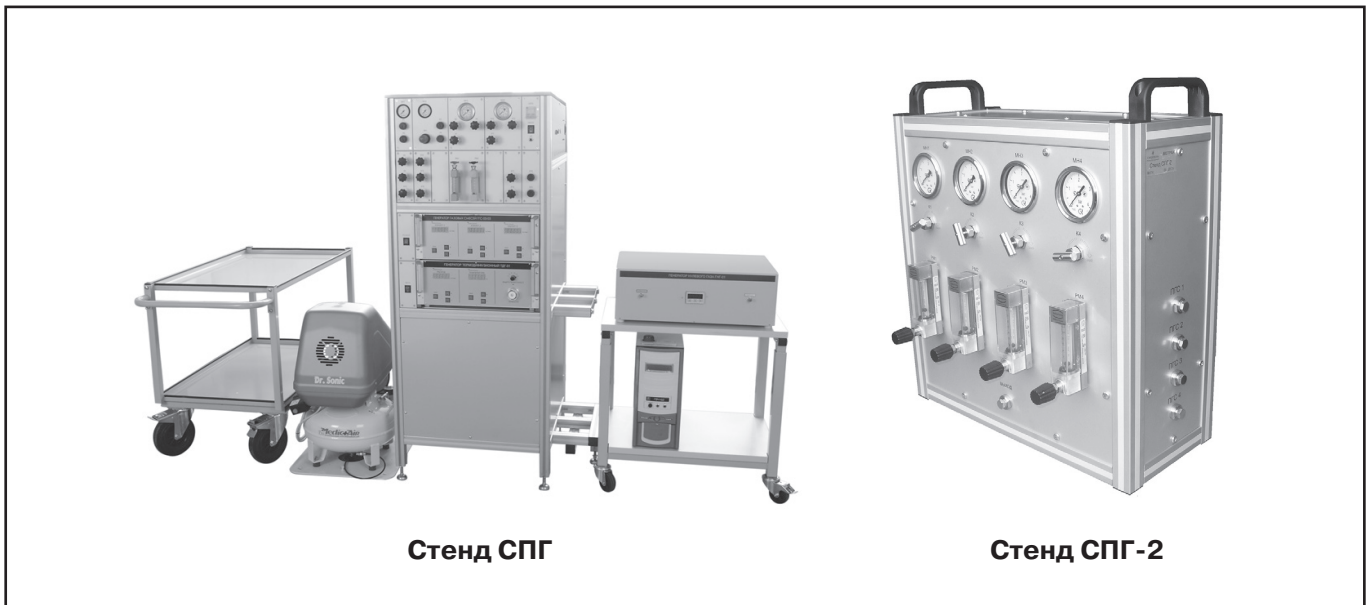


Метрологические стенды для поверки/калибровки газоанализаторов



Стенд СПГ

Стенд СПГ-2

- Автоматизированное рабочее место поверителя с эталонными газогенераторами (стенд СПГ)
- Рабочее место поверителя с ручным регулированием, с подаваемой в поверяемый прибор концентрацией газа (стенд СПГ-2)
- Интерфейс RS232
- Потребляемая мощность стенда не более 4 кВт, питание от сети 220 В, 50 Гц

Метрологические стенды СПГ и СПГ-2 для газоанализаторов предназначены для поверки газоанализаторов, хроматографов, газоаналитических систем и газоаналитических преобразователей в соответствии с ГОСТ 8.578-2002.

Метрологические стенды СПГ и СПГ-2 могут также использоваться для калибровки, проверки работоспособности и наладки оборудования, перечисленного выше.

Преимущества:

- стенд СПГ служит для приготовления разнообразных газовых смесей, отличающихся концентрацией, при минимальном количестве исходных смесей, за счет разбавления целевого компонента газом разбавителем (коэффициент разбавления 1...2500), а также приготовление газовых смесей с низкими концентрациями компонента (при использовании источников микропотока). Автоматизация поверки (расчет коэффициентов разбавления и расхода, управление генераторами газовых смесей и источниками микропотока для выхода эталонов на режим).
- стенд СПГ-2 позволяет выполнить одновременное подключение до 4-х баллонов с поверочными газовыми смесями (ГСО-ПГС) и поочередное регулирование и подача смеси в поверяемый прибор.

УСТРОЙСТВО И ФУНКЦИОНАЛЬНЫЕ ВОЗМОЖНОСТИ СТЕНДА СПГ

Устройство рабочего места для поверки газоанализаторов в комплекте со стендом СПГ (см.рис.1).

1. Стенд СПГ ¹⁾ (стойка с эталонами).
2. Стол рабочий СР-1.
3. Вытяжной шкаф
4. Поверяемый газоанализатор.
5. Баллоны ²⁾ с газом разбавителем.
6. Баллоны ²⁾ с образцовыми газовыми смесями (ГСО-ПГС).
7. Компьютер с ПО для управления эталонами.

¹⁾ Основной состав стенда с СПГ: каркас с элементами пневматической коммутации, эталонные газогенераторы ГГС модификации ГГС-Р, ГГС-Т, ГГС-К или ГГС-03-03, ротаметры.

²⁾ Выбор баллонов осуществляет ЗАО «ПГ «Метран», а приобретение пользователь осуществляет самостоятельно у поставщиков баллонов.

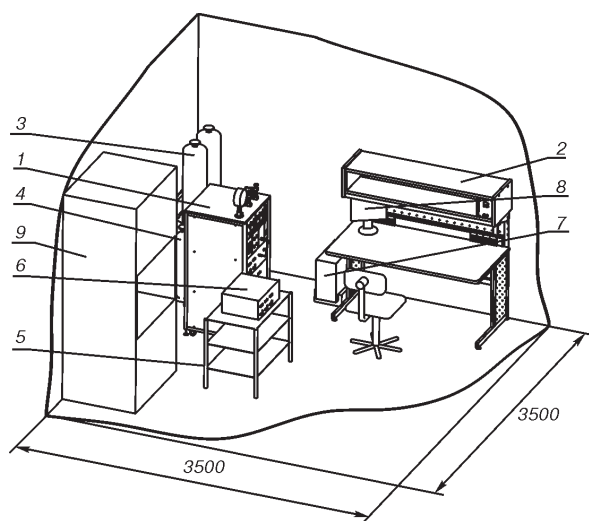


Рис. 1. Внешний вид и устройство стенда СПГ.

Метрологические стенды СПГ формируются на базе генераторов газовых смесей, которые являются рабочими эталонами 1-го разряда (в соответствии с Государственной поверочной схемой для средств измерений содержания компонентов в газовых средах ГОСТ 8.578_2002) и предназначены

для воспроизведения заданных значений концентраций газов и паров в воздухе или азоте.

В состав метрологического стенда СПГ может входить один или несколько генераторов газовых смесей, в зависимости от подаваемой вверяемый прибор газовой смеси.

Генератор газовых смесей ГГС-03-03 предназначен для приготовления бинарных газовых смесей методом динамического разбавления исходных чистых газов или газовых смесей (ГСО-ПГС или эталонов сравнения) газом - разбавителем (азотом, воздухом).

Генераторы газовых смесей ГГС-Р, ГГС-К предназначены для приготовления бинарных газовых смесей путем смешения чистых газов или разбавлением промежуточной смеси. Регулирование и измерение расходов исходного газа и газоразбавителя осуществляется при помощи тепловых регуляторов массового расхода.

Генераторы газовых смесей ГГС-Т, ГГС-К предназначены для приготовления бинарных газовых смесей путем смешения потоков газов, один из которых (разбавитель) регулируется и измеряется с помощью теплового регулятора массового расхода, а второй (целевой газ) задается источником микропотока (ИМ), находящимся в термостате с контролируемой температурой.

Генераторы ГГС предназначены для приготовления газовых смесей со следующими компонентами: оксид азота, диоксид азота, диоксид серы, сероводород, аммиак, оксид углерода, метан, закись азота, диоксид углерода, сероуглерод, хлористый водород, хлор, кислород, водород, ацетилен, этилен, этан, пентан, пропан, бутан, гексан, метилмеркаптан, бутилмеркаптан, этилмеркаптан, пропилмеркаптан, фтор, сероокись углерода, диэтиловый эфир, дихлорэтан, пропен, хладон R-22, хладон, хладон R134a, хладон 227ea, фтористый водород, метанол, этанол, бутанол, этилацетат, ацетон, бензол, толуол, ксилол, аргон, гелий, азот.

В генераторах имеется последовательный интерфейс типа RS232.

Работа генераторов может осуществляться как в ручном режиме (управление с лицевой панели), так и в автоматизированном (управление от персонального компьютера). В автоматизированном режиме производится автоматический расчет коэффициентов разбавления и расхода, контроль выхода эталонов на режим.

ОСНОВНЫЕ ТЕХНИЧЕСКИЕ ХАРАКТЕРИСТИКИ И РАБОЧИЕ ДИАПАЗОНЫ СТЕНДА СПГ, ПАРАМЕТРЫ ГЕНЕРАТОРОВ ГАЗОВЫХ СМЕСЕЙ

Таблица 1

	ГГС-03-03	ГГС-Р	ГГС-Т	ГГС-К
Приготавливаемые газовые смеси	NO, NO ₂ , SO ₂ , H ₂ S, NH ₃ , CO, CH ₄ , N ₂ O, CO ₂ , HCl, Cl ₂ , O ₂ , H ₂ , C ₂ H ₂ , C ₂ H ₄ , C ₂ H ₆ , C ₅ H ₁₂ , C ₃ H ₈ , C ₄ H ₁₀ , C ₆ H ₁₄ , Ar, He, N ₂			
		CS ₂ , CH ₃ SH, C ₄ H ₁₀ S, C ₂ H ₅ SH, C ₃ H ₇ S, F ₂ , COS, HF, CH ₃ OH, C ₂ H ₅ OH, CH ₃ COCH ₃ , C ₆ H ₆ , C ₇ H ₈ , C ₈ H ₁₀		
Количество каналов	3	3	2	4
Максимальный коэффициент разбавления	2500	-	2500	
Пределы допускаемой относительной погрешности коэффициента разбавления (только для ГГС-Р и ГГС-К), %	±(0,8-2,5)	-	±(0,8-2,5)	
Пределы относительной погрешности измерения расхода, %	±(0,5-1,5)	-	±(0,5-1,5)	
Объемный расход приготавливаемой газовой, см ³ /мин	100 - 5000			
Диапазон задания массовой концентрации целевого компонента в приготавливаемой газовой смеси, мг/м ³	-	0,02-100		
Погрешность термостатирования в диапазоне от 30 до 60°C в диапазоне от 60 до 120°C	-	не более ±0,10 К не более ±0,20 К		
Диапазон задания и поддержания температуры ИМ в термостате		от 30,0 до 120,0 °C		
Количество одновременно используемых ИМ		от 1 до 6 шт (φ6); от 1 до 3 шт (φ8-10)		
Габаритные размеры рабочих эталонов (ДхШхВ), мм	490x200x400	490x200x350	490x200x450	
Масса, кг, не более	10	15		

УСТРОЙСТВО И ФУНКЦИОНАЛЬНЫЕ ВОЗМОЖНОСТИ СТЕНДА СПГ-2

Основной состав и устройство стенда СПГ-2 для поверки газоанализаторов (см. рис. 2):

1. Каркас стенда СПГ-2.
2. Панель коммутации баллонов ПГС-ГСО¹⁾ и поверяемых приборов.
3. Панель регулирования газовой смеси в поверяемый прибор (для каждого входного порта предусмотрен независимый блок управления).
4. Винт заземления, расположенный с обратной стороны корпуса стенда.

¹⁾ Выбор баллонов осуществляет АО ПГ «Метран», а приобретение пользователь осуществляет самостоятельно у поставщиков баллонов.

Стенд СПГ-2 выполнен в виде стойки настольного исполнения и предназначен для проведения поверки газоаналитического оборудования с помощью готовых образцовых газовых смесей, с требуемыми по методике поверке значениями концентраций целевых компонентов. Стенд СПГ-2 позволяет одновременно подключить до 4-х баллонов к входному порту поверяемого прибора. Каждый из

каналов стенда имеет свою линию регулирования, элементы которой встроены в лицевую панель стенда СПГ-2:

- отсечной клапан канала, используется для включения/отключения баллона ПГС-ГСО от выходного порта стенда;
- манометр, для контроля в канале давления смеси;
- регулирующий ротаметр, используется для задания по каждому из каналов расхода газовой смеси (диапазон регулирования от 0,4 до 4,1 л/мин).

В качестве эталонов на стенде СПГ-2, используются образцовые газовые смеси (ПГС-ГСО) нулевого, 1-го и 2-го разряда (в соответствии с Государственной поверочной схемой для средств измерений содержания компонентов в газовых средах ГОСТ 8.578-2002).

Внутренняя пневматическая разводка стенда выполнена материалов, устойчивых к воздействию химических сред (материал трубок – сталь 12Х18Н10Т, уплотнения – фторопласт). Для регулирования давления до входа в пневматическую разводку стенда СПГ-2 используются редукторы давления для баллонов ПГС-ГСО (для агрессивных и чистых сред), которые входят в комплект стенда.

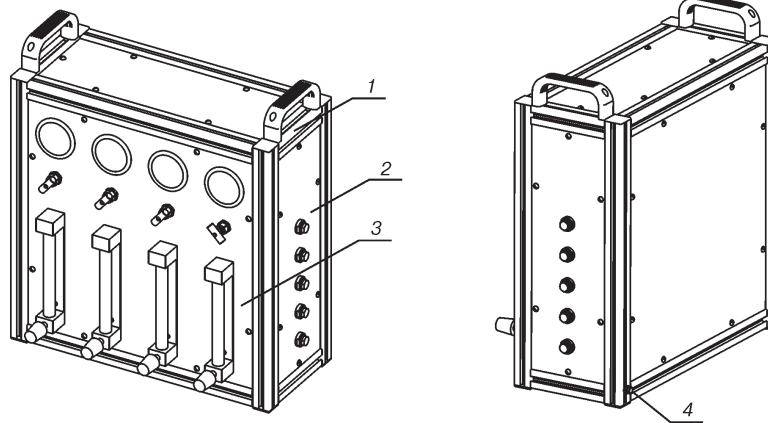


Рис. 2. Внешний вид и устройство стенда СПГ-2.

КОМПЛЕКТ ПОСТАВКИ

В комплект поставки стенда СПГ и СПГ-2 входят:

- стенд поверочный газоанализаторов СПГ или СПГ-2;
- газогенераторы (только для стендов СПГ);
- стол рабочий СР-1 (с полкой, светильником, розетками, заземлением, кресло, тумба);
- дополнительное оборудование - опции (по заказу);
- компьютер (для управления газогенераторами, только для стендов СПГ);
- вытяжной шкаф;
- комплект подключения баллонов газоразбавителей и баллонов с поверочными газовыми смесями (ГСО-ПГС) (редукторы, переходные штуцеры, трубки);

В состав стенда СПГ входят:

- стойка под эталонные газогенераторы (с вакуумным насосом по необходимости);
- трубки для подключения поверяемых приборов к стойке;
- комплект регуляторов для подключения баллонов ГСО-ПГС, НПП к стойке.

В состав стенда СПГ-2 входят:

- стойка с панелью коммутации баллонов и поверяемого прибора и панелью контроля и регулирования потока газа;
- трубки для подключения поверяемых приборов;
- комплект регуляторов-регуляторов для подключения баллонов ГСО-ПГС, НПП к стойке.

ДОПОЛНИТЕЛЬНОЕ ОБОРУДОВАНИЕ И ОПЦИИ

Дополнительно стенд может быть укомплектован следующим оборудованием:

- тележка подкатная под поверяемые газоанализаторы;
- вакуумметр (от 1 до 0 кгс/см²);
- стеллаж;

- ноутбук (для стендов СПГ-2);
- принтер лазерный;
- универсальный измеритель параметров окружающей среды;
- секундомер;
- контейнер для баллонов с нулевыми газами;
- контейнер для баллонов с поверочными газовыми смесями;
- мегаомметр;
- источники питания;
- многофункциональные калибраторы или мультиметры;
- тестер;
- набор ключей (обмедненных).

Для поверки газоанализаторов необходимо наличие баллонов с целевыми и чистыми газами, находящихся под высоким давлением. При подборе комплектации метрологического стенда Вам будет направлен перечень необходимых баллонов и адрес поставщика для организации прямой поставки.

Внимание!

Для запроса стоимости и заказа метрологического стенда для поверки, калибровки газоанализаторов необходимо заполнить опросный лист (см. приложение; в электронном виде - на сайте компании, компакт-диске, в региональном представительстве компании) и направить его в ближайшее региональное представительство компании.

Состав и обозначение комплектующих метрологического стенда формируется специалистами компании на основании заполненного заказчиком опросного листа. Типовых стендов для всех применений нет, выбор оборудования индивидуальный в зависимости от типов и характеристик поверяемых средств заказчика, поэтому заполнение опросного листа обязательно для формирования комплекта стенда!

Опросный лист «Метрологический стенд для поверки и калибровки газоанализаторов»

(электронная версия - на сайте компании, CD-каталоге АО "ПГ Метран", в региональном представительстве)

Предприятие _____

Конечный заказчик стенда _____

Заполнил (ФИО, должность) _____

Тел./факс _____

E-mail _____

Дата заполнения _____

Укажите, для какой цели необходимо предоставить стоимость и комплектацию стенда:

Бюджетное планирование (закупка планируется в следующем году или позднее)*

* Стоимость и комплектация по данному предложению является предварительной и может быть изменена в процессе согласования.

Закупка планируется в текущем году**

** Стоимость и комплектация по данному предложению служит для оформления заявок на закупку продукции, договора на поставку оборудования.

Укажите необходимость проведения монтажных работ:

Необходимо произвести монтажные работы стенда на месте эксплуатации***

*** Укажите место эксплуатации стенда (название населенного пункта):

Вниманию Заказчика!

1. Газоанализаторы имеют различные конструктивные исполнения и индивидуальные требования, предъявляемые при поверке. Для ускорения сбора информации и обработки опросного листа просим Вас направить копию руководства по эксплуатации (РЭ) и методики поверки (МИ) на газоанализаторы.

2. Для поверки и калибровки газоанализаторов необходимо наличие баллонов с целевыми и чистыми газами, находящимися под высоким давлением (в комплект поставки стенда не входят). При подготовке предложения на стенд Вам будет направлен рекомендуемый перечень баллонов для самостоятельного приобретения.

3. Помещение, в котором будет эксплуатироваться стенд, должно быть оборудовано приточно-вытяжной вентиляцией.

Стенд обеспечивает приготовление бинарных невзрывоопасных газовых смесей путем разбавления промежуточной смеси либо путем смешения потока газов, что позволяет сократить количество баллонов с

1 Информация о поверяемых средствах измерений

1.1 Укажите модели поверяемых газоанализаторов и их характеристики:

Модель	Определяемый компонент	Диапазон измерений		Ед. изм. (% ppm, мг/м ³)	Пределы допускаемой основной погрешности		
		НПИ	ВПИ		абсолютной	относительной	приведенной

1.2 Выходные сигналы газоанализаторов:

- 0-5 мА, 4-20 мА 4-20 мА + HART Другие (укажите): _____

2 Дополнительные опции**Оборудование для чтения выходных сигналов по протоколу HART:**

- HART-USB-модем Метран-682 Ex Полевой коммуникатор модели 475

Оргтехника:

- Стационарный компьютер Ноутбук Лазерный принтер

Другие опции:

- Тестовый мультиметр* с поверкой
- Паяльная станция Дымоуловитель (для устранения вредных испарений)
- Источник питания постоянного тока с регулируемым напряжением (укажите диапазон):*
- до 30 В до 60 В с поверкой
- Осциллограф (укажите диапазон):*
- до 60 МГц до 100 МГц до 200 МГц
- Прибор контроля параметров окружающей среды (давление, температура, влажность)
- Светильник бестеневой с увеличительной линзой
- Тележка для транспортировки поверяемых приборов
- Комплект лотков и контейнеров для хранения мелких деталей и компонентов
- Антистатический комплект (коврик, браслет)
- Стеллаж для инструментов
- Шкаф для технической документации и оборудования
- Тумба металлическая с ящиками
- Другие опции (укажите):* с поверкой (только для СИ)

* Если опция "с поверкой" не отмечена, то прибор стандартно поставляется с заводской калибровкой и комплектом документов, предусмотренных производителем или поставщиком.