

## Манометр с беспроводным выходным сигналом Rosemount

**Новинка!**



- Передача данных по беспроводному протоколу *WirelessHART*
- Долговременная стабильность 10 лет
- Минимальное количество механических деталей
- Индикатор состояния прибора
- Высокая перегрузочная способность
- Индикатор диаметром 115 мм
- Интервал между поверками - 4 года

Манометр с беспроводным выходным сигналом требует минимального технического обслуживания, благодаря проверенной технологии сенсора, высокой надежности и стойкости к перегрузкам.

Применение на предприятии манометра с беспроводным выходным сигналом *WirelessHART* позволит получать показания в пункте оператора, что значительно повысит контроль над технологическим процессом и обеспечит новый уровень безопасности персонала.

**НАЗНАЧЕНИЕ**

Манометр с беспроводным выходным сигналом Rosemount предназначен для измерений значений абсолютного давления, избыточного давления, давления-разрежения и давления разрежения и преобразования измеренных значений в беспроводной сигнал WirelessHART.

**КОДЫ, ДИАПАЗОНЫ ИЗМЕРЕНИЙ**

Таблица 1

кПа		
Код	Давление разрежения	
<b>000000</b>	<b>-100/0</b>	
	Избыточное/ абсолютное давление	Давление-разрежение
000040	40	40
000060	60	60
000100	100	100
000150	150	150
000160	160	160
000200	200	200
000250	250	250
000300	300	300
000400	400	400
000500	500	500
000600	600	600
000900	900	900
001000	1000	1000
001500	1500	1500
001600	1600	1600
002000	2000	2000
002400	2400	Не используется
002500	2500	Не используется
004000	4000	Не используется
005000	5000	Не используется
006000	6000	Не используется
010000	10 000	Не используется
025000	25 000	Не используется
мбар		
Код	Давление разрежения	
<b>000000</b>	<b>-1000/0</b>	
	Избыточное/ абсолютное давление	Давление-разрежение
000400	400	400
000600	600	600
001000	1000	1000
001500	1500	1500
002000	2000	2000
003000	3000	3000
004000	4000	4000
005000	5000	5000
006000	6000	6000
009000	9000	9000

Продолжение таблицы 1

МПа		
Код	Давление разрежения	
<b>000000</b>	<b>-0,1/0</b>	
	Избыточное/ абсолютное давление	Давление-разрежение
000000D20	0,2	0,2
000000D50	0,5	0,5
000001	1	1
000001D50	1,5	1,5
000002	2	2
000002D50	2,5	Не используется
Бар – кг/см <sup>2</sup>		
Код	Давление разрежения	
<b>000000</b>	<b>-1/0</b>	
	Избыточное/ абсолютное давление	Давление-разрежение
000000D40	0,4	0,4
000000D60	0,6	0,6
000001	1	1
000001D50	1,5	1,5
000001D60	1,6	1,6
000002	2	2
000002D50	2,5	2,5
000003	3	3
000004	4	4
000005	5	5
000006	6	6
000009	9	9
000010	10	10
000015	15	15
000016	16	16
000020	20	20
000024	24	Не используется
000025	25	Не используется
000040	40	Не используется
000050	50	Не используется
000060	60	Не используется
000070	70	Не используется
000100	100	Не используется
000160	160	Не используется
000250	250	Не используется
мм вод. ст.		
Код	Давление разрежения	
<b>000000</b>	<b>-10 000/0</b>	
	Избыточное/ абсолютное давление	Давление-разрежение
001500	1500	1500
007500	7500	7500
040000	40000	40000
200000	200000	200000

**ХАРАКТЕРИСТИКИ**

Основная приведенная погрешность измерений составляет  $\pm 0,5\%$ .

Максимальный диапазон измерений - 275 бар.

Температура окружающей среды для эксплуатации и хранения от  $-40$  до  $85^{\circ}\text{C}$ .

Время обновления данных настраивается пользователем - от 1 мин до 60 мин.

Таблица 2

Диапазон измерений, бар	Давление перегрузки, бар
0,35–2	51,7
2,1–10,3	103,4
10,4–55,1	110,3
55,2–275	413,7

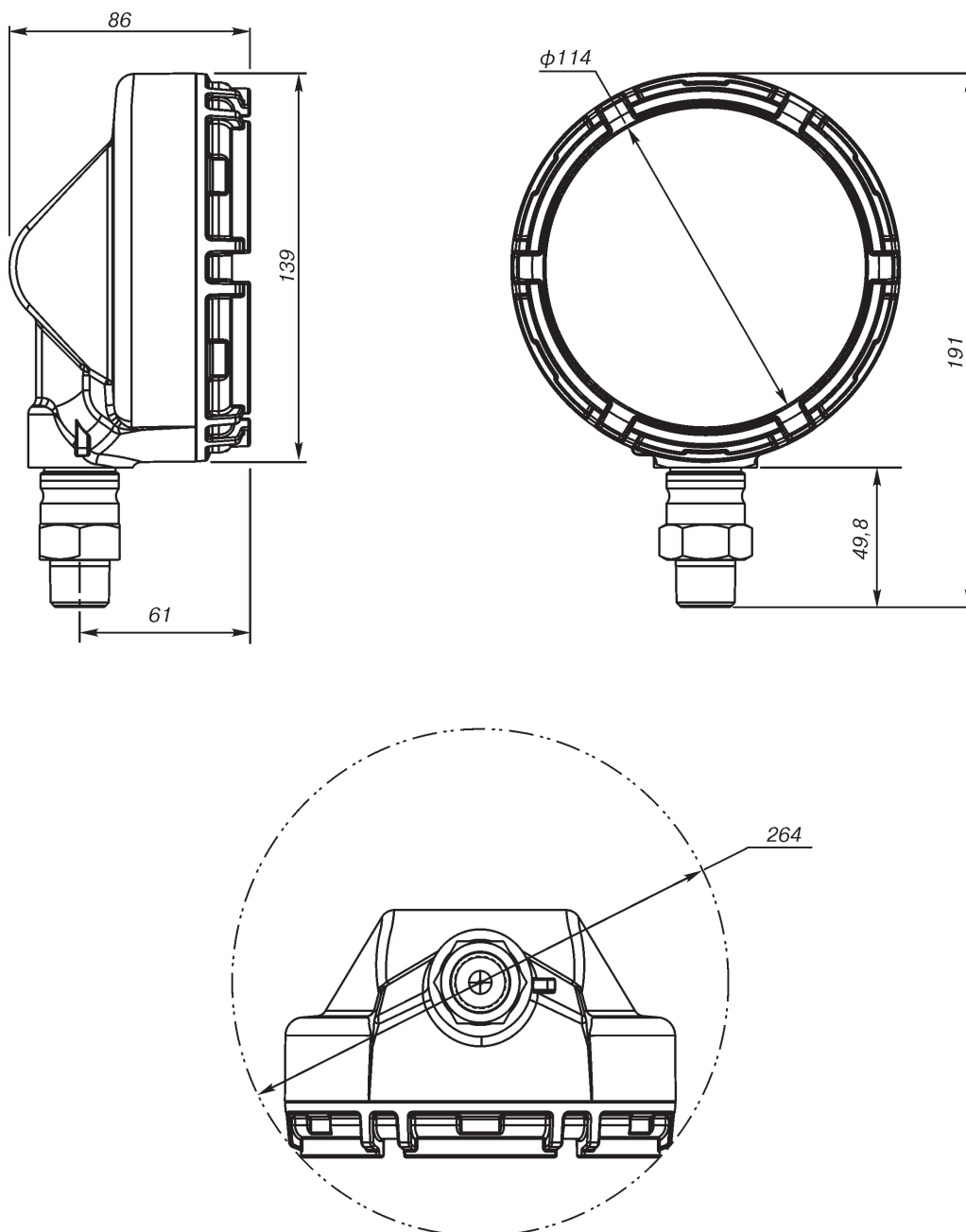
**ГАБАРИТНЫЕ РАЗМЕРЫ**

Рис. 1. Манометр с беспроводным сигналом.

## ИНФОРМАЦИЯ ДЛЯ ОФОРМЛЕНИЯ ЗАКАЗА

В графе “Стандарт” отмечены ● популярные исполнения с минимальным сроком поставки.

Таблица 3

Модель	Описание изделия		Стандарт
WPG	Манометр с беспроводным выходным сигналом Rosemount		●
<b>Код</b>	<b>Размер циферблата</b>		
45	Диаметр - 114,3 мм (4,5 дюйма)		●
<b>Код</b>	<b>Выходной сигнал</b>		
X	Беспроводная связь по протоколу <i>WirelessHART</i>		●
<b>Код</b>	<b>Сертификация изделия</b>		
I1	Сертификация искробезопасности ATEX		●
IM	Сертификация искробезопасности 0ExiaIICT4 GaX		●
NA	Общепромышленное исполнение		●
<b>Код</b>	<b>Тип измерения</b>		
G	Избыточное давление		●
A	Абсолютное давление		●
C	Давление-разрежение		●
V	Давление разрежения		●
	<b>Тип технологического соединения</b> <sup>1)</sup>		
<b>Код</b>	<b>Тип соединения</b>	<b>Материал деталей, контактирующих с рабочей средой</b>	●
11	Штуцер 1/2-14 NPT	Нержавеющая сталь 316L	●
12	Штуцер 1/2-14 NPT	Сплав C-276	●
21	Штуцер G1/2 (EN 837)	Нержавеющая сталь 316L	●
22	Штуцер G1/2 (EN 837)	Сплав C-276	●
<b>Код</b>	<b>Единицы измерения первичной шкалы</b>		
A	фунт/кв. дюйм		●
B	кПа		●
D	бар		●
E	мбар		●
F	МПа		●
G	дюйм вод. ст.		●
H	кг/см <sup>2</sup>		●
I	фут вод. ст.		
J	мм вод. ст.		
K	дюйм ртутного столба		●
L	см вод. ст.		●
M	см рт. ст.		●
N	мм рт. ст.		●
P <sup>2)3)</sup>	Процент от диапазона		●
<b>Код</b>	<b>Диапазон измерений</b>		
XXXXXX	Для выбора кода диапазона измерений см. табл. 1 "Коды диапазона измерений"		●
<b>Код</b>	<b>Единицы измерения вторичной шкалы</b>		
DA <sup>4)</sup>	фунт/кв. дюйм		●
DB <sup>4)</sup>	кПа		●
DD <sup>4)</sup>	бар		●
DH <sup>4)</sup>	кг/см <sup>2</sup>		●
DC <sup>2)3)5)6)</sup>	Пользовательские единицы измерения		
<b>Код</b>	<b>В сборе с клапанным блоком</b> <sup>7)8)9)</sup>		
S5	Сборка со встраиваемым клапанным блоком Rosemount 306		
<b>Код</b>	<b>В сборе с разделительными мембранами</b> <sup>8)9)10)</sup>		
S1	Сборка с одной разделительной мембраной Rosemount 1199		
<b>Код</b>	<b>Расширенная гарантия на продукт</b>		
WR3	Гарантийный срок эксплуатации - 3 года		●
WR5	Гарантийный срок эксплуатации - 5 лет		●
<b>Код</b>	<b>Монтажный кронштейн</b>		
B4	Кронштейн для монтажа на трубу 2 дюйма или панель, нержавеющая сталь		●
<b>Код</b>	<b>Пользовательская конфигурация</b>		
C1	Конфигурация заказчика		●
<b>Код</b>	<b>Сертификация калибровки</b>		
Q4	Сертификат калибровки		●

Продолжение таблицы 3

Код	Сертификация происхождения материалов	Стандарт
Q8	Сертификация происхождения материалов согласно EN 10204 3.1	●
Код	Сертификат NACE	
Q15	Сертификат соответствия требованиям NACE® MR0175/ISO 15156 для материалов деталей, контактирующих с технологической средой	●
Q25	Сертификат соответствия требованиям NACE MR0103 для материалов деталей, контактирующих с технологической средой	●

- <sup>1)</sup> Материалы соответствуют требованиям MR 0175/ISO 15156 NACE. Существуют ограничения по использованию отдельных материалов в окружающей среде. Сверьтесь с последними стандартами для более детальной информации. Выбранные материалы соответствуют требованиям NACE MR0103.
- <sup>2)</sup> Недоступно для типа измерения давление-разрежение.
- <sup>3)</sup> Недоступно для типа измерения давление разрежения.
- <sup>4)</sup> Недоступно для единиц измерения первичной шкалы Р (процент от диапазона).
- <sup>5)</sup> Требуется код единиц измерения первичной шкалы А (фунт/кв. дюйм) или D (бар).
- <sup>6)</sup> Требуется код модели с пользовательской конфигурацией С1.
- <sup>7)</sup> Требуется тип технологического соединения 11 или 12.
- <sup>8)</sup> Сборку с клапанным блоком и разделительной мембраной нельзя использовать вместе.
- <sup>9)</sup> Для опций S1 и S5 тип клапанного блока или разделительной мембраны указывается отдельной строкой.
- <sup>10)</sup> Требуется тип технологического соединения 11.

**Пример условного обозначения манометра WPG при заказе: WPG 45 X NA A11 F 000001 Q4**