

Датчики давления Метран-150



- Измеряемые среды: жидкости, в т.ч. нефтепродукты; пар, газ, газовые смеси
- Диапазоны измеряемых давлений: минимальный 0-0,025 кПа; максимальный 0-68 МПа
- Выходные сигналы: 4-20 мА с HART-протоколом (возможность переключения между 5-й и 7-й версиями HART); 0-5 мА
- Основная приведенная погрешность до $\pm 0,075\%$; опция до $\pm 0,2\%$
- Диапазон температур окружающей среды от -40 до 85°C ; от -55 до 85°C (опция)
- Перенастройка диапазонов измерений до 100:1
- Соответствие стандарту функциональной безопасности ГОСТ Р МЭК 61508 - SIL2 (SIL3 - при резервировании)
- Взрывозащищенное исполнение вида "искробезопасная цепь" и "взрывонепроницаемая оболочка"
- Гарантийный срок эксплуатации - 3 года
- Интервал между поверками - 5 лет
- Внесены в Госреестр средств измерений под №32854-13, ТУ 4212-022-51453097-2006

Датчики давления Метран-150 предназначены для непрерывного преобразования в унифицированный токовый выходной сигнал и/или цифровой сигнал в стандарте протокола HART входных измеряемых величин: избыточного давления, абсолютного давления, разности давлений, давления-разрежения, гидростатического давления (уровня).

Управление параметрами датчика:

- с помощью клавиатуры и ЖКИ (внешние и внутренние кнопки);
- с помощью HART-коммуникатора или с помощью AMS;
- удаленно с помощью программных средств АСУТП.

Преимущества датчика:

- улучшенный дизайн и компактная конструкция;
- поворотный электронный блок и ЖКИ;
- высокая перегрузочная способность;
- защита от переходных процессов;
- внешняя кнопка установки "нуля" или кнопки аналоговой настройки "нуля" и "диапазона";
- непрерывная самодиагностика.

УСТРОЙСТВО И ПРИНЦИП ДЕЙСТВИЯ

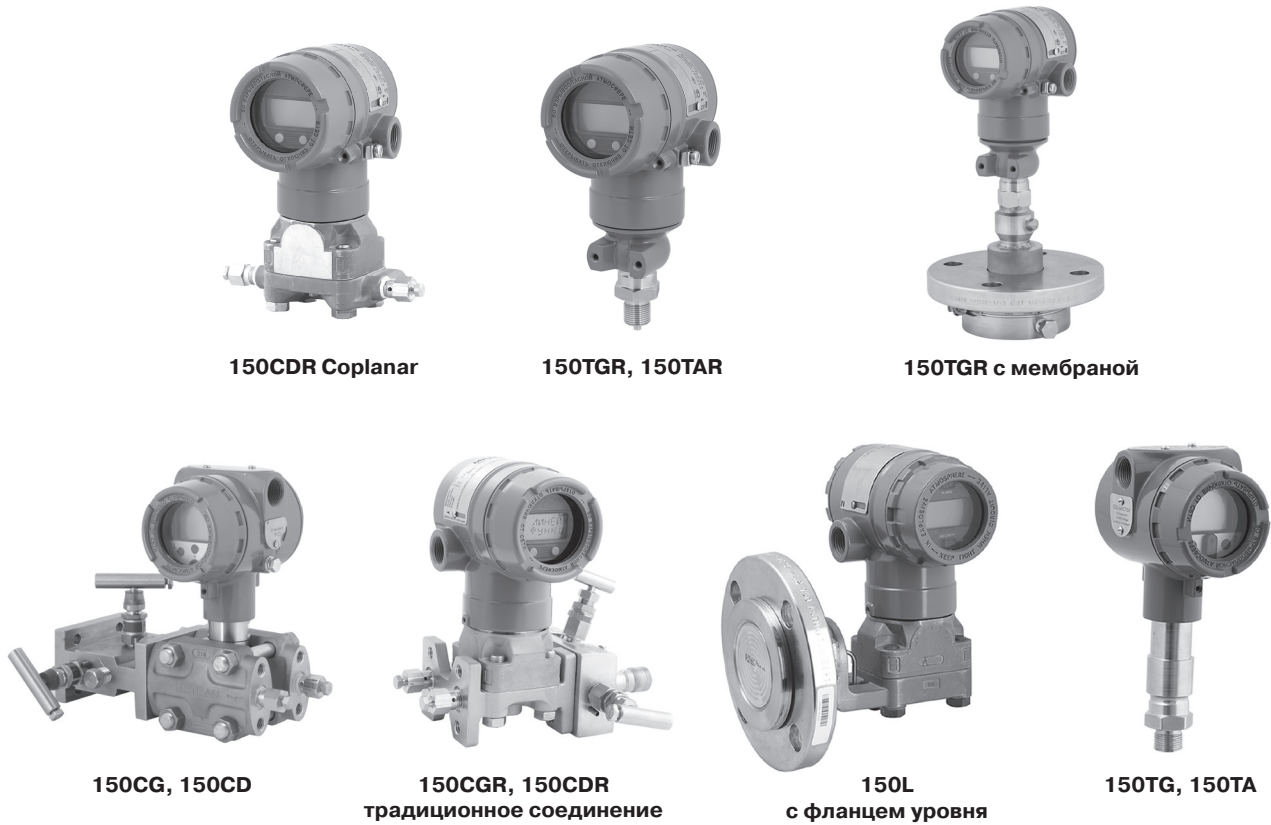


Рис. 1.

Датчик состоит из сенсорного модуля и электронного преобразователя. Сенсор состоит из измерительного блока и платы аналого-цифрового преобразователя (АЦП). Давление подается в камеру измерительного блока, преобразуется в деформацию чувствительного элемента и изменение электрического сигнала.

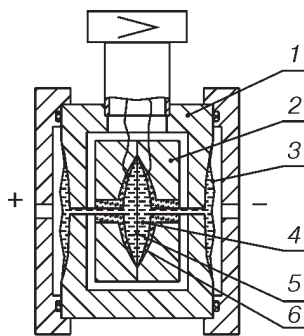
Датчики Метран-150 с традиционным фланцем (CD, CG) и фланцем Coplanar (CDR, CGR), уровня (150L)

Измерительный блок датчиков этих моделей состоит из корпуса 1 и емкостной измерительной ячейки Rosemount 2. Емкостная ячейка изолирована механически, электрически и термически от измеряемой и окружающей сред. Измеряемое давление передается через разделительные мембраны 3 и разделительную жидкость 4 к измерительной мембране 5, расположенной в центре емкостной ячейки. Воздействие давления вызывает изменение положения измерительной мембраны 5, что приводит к появлению разности емкостей между измерительной мембраной и пластинами конденсатора 6, расположенным по обеим сторонам от измерительной

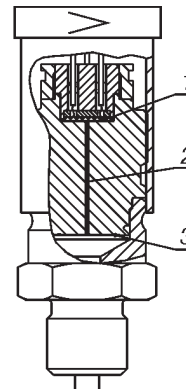
мембраны. Разность емкостей измеряется АЦП и преобразуется электронным преобразователем в выходной сигнал.

Датчики Метран-150 штуцерной модели

В измерительных блоках моделей TG, TGR, TA, TAR используется тензорезистивный тензомодуль на кремниевой подложке Rosemount. Чувствительным элементом тензомодуля является пластина 1 из кремния с пленочными тензорезисторами (структура КНК - кремний на кремнии). Давление через разделительную мембрану 3 и разделительную жидкость 2 передается на чувствительный элемент тензомодуля. Воздействие давления вызывает изменение положения чувствительного элемента, при этом изменяется электрическое сопротивление его тензорезисторов, что приводит к разбалансу мостовой схемы. Электрический сигнал, образующийся при разбалансе мостовой схемы, измеряется АЦП и подается в электронный преобразователь, который преобразует это изменение в выходной сигнал. В моделях 150TA и 150TAR полость над чувствительным элементом вакууммирована и герметизирована.



2а. Фланцевое, копланарное и гидростатическое исполнение.



2б. Штуцерное исполнение.

Рис.2. Схема измерительного блока.

ОСНОВНЫЕ ТЕХНИЧЕСКИЕ ХАРАКТЕРИСТИКИ

(в скобках указаны пределы измерений датчиков серии Метран-150 моделей 150CDR, 150CGR, 150TGR, 150TAR)

Таблица 1

Модель	Код диапазона	Верхний предел измерений, кПа		Давление перегрузки, МПа
		Pmin	Pmax	
Датчики избыточного давления				
150CG	0	0,025	0,63	4
150CG, 150CGR	1	0,25 (0,125)	6,3 (6,2)	25
	2	1,25 (0,622)	63 (62)	
	3	5 (2,5)	250	
	4	32 (20,7)	1600 (2068)	
	5	200 (137,9)	10000 (13789)	
150TG, 150TGR	1	3,2 (2,1)	160 (206)	4
	2	20 (10,4)	1000 (1034)	10
	3	120 (55,2)	6000 (5515)	10
	4	500 (275,8)	25000 (27579)	40
	5	16000 (13789,6)	60000 (68947)	100
Датчики абсолютного давления				
150TA, 150TAR	1	2,5 (2,1)	160 (206)	4
	2	20 (10,4)	1000 (1034)	10
	3	120 (55,2)	6000 (5515)	10
	4	500 (275,8)	25000 (27579)	40
150TAR	5	13789,6	68947	100
150L	2	0,63	63	согласно номиналу фланца
	3	2,5	250	
	4	32	2068	

● Выходные сигналы

Датчики выпускаются с двумя типами выходного сигнала:
- 4-20 мА с протоколом HART (код выходного сигнала **A**);
- 0-5 мА (код выходного сигнала **B**).

Датчик имеет программируемую характеристику выходного сигнала в соответствии с функцией преобразования входной величины: линейную или по закону квадратного корня.

По умолчанию датчики выпускаются настроенными на линейно-возрастающую характеристику.

В процессе эксплуатации в датчике потребителем может быть установлена любая характеристика выходного сигнала.

● **Датчик имеет электронное демпфирование выходного сигнала**, характеризующееся временем усреднения результатов измерений. Значение времени демпфирования устанавливается потребителем при настройке. Датчик поставляется настроенным на значение 0,5 с - для моделей 150CD, 150CG, 150TA, 150TG и 0,4 с - для остальных моделей. Настройка времени демпфирования определяется пользователем при заказе опции C1 с указанием его в листе настройки.

Таблица 2

Модель	Код диапазона	Верхний предел измерений, кПа		Предельно допустимое рабочее избыточное давление, МПа
		Pmin	Pmax	
Датчики разности давлений				
150CD	0	0,025	0,63	4
150CD, 150CDR	0	0,025	0,63 (0,747)	25
	1	0,25 (0,125)	6,3	
	2	1,25 (0,63)	63	
	3	5 (2,5)	250	
	4	32 (20,7)	1600 (2068)	
	5	200 (137,9)	10000 (13789)	

Примечания:

- Датчики моделей 150CDR, 150L могут перенастраиваться в пределах от -Pmax до Pmax.
- Датчики моделей 150CG, 150CGR:
 - с кодом диапазонов 0,1,2 могут перенастраиваться в пределах от -Pmax до Pmax;
 - с кодом диапазонов 3, 4, 5 - в пределах от -97,85 кПа до Pmax.
- Датчики моделей 150TG, 150TGR могут настраиваться в пределах от -101,3 кПа до Pmax.
- При указании конкретного диапазона измерений и единиц измерения давления (в скобках после диапазона измерений) датчик настраивается на указанный диапазон измерений.

● **Время готовности датчика**, измеряемое как время от включения питания датчика до установления аналогового выходного сигнала, не более 2 с при минимальном установленном времени демпфирования.

● Стабильность датчиков

Таблица 3

Модель	Код диапазона	Стабильность
150TA, 150TG, 150CD, 150CG		±0,075% от Pmax за 1 год
150CDR, 150CGR	2-5	±0,1 % от Pmax за 2 года
150CDR, 150CGR	0-1	±0,2 % от Pmax за 1 год
150TAR, 150TGR	1-5	±0,1 % от Pmax за 2 года
150L	2, 3	±0,1 % от Pmax за 1 год
	4	±0,2 % от Pmax за 1 год

- **Пределы допускаемой основной приведенной погрешности** датчиков (включая нелинейность, гистерезис и повторяемость).

Таблица 4

Модель датчика	Код диапазона	Исполнение по пределам погрешности	Пределы допускаемой основной приведенной погрешности, $\pm\gamma$, % Pв				
			$P_{в} \geq \frac{P_{max}}{2}$	$\frac{P_{max}}{2} > P_{в} \geq \frac{P_{max}}{5}$	$\frac{P_{max}}{5} > P_{в} \geq \frac{P_{max}}{10}$	$\frac{P_{max}}{10} > P_{в} \geq \frac{P_{max}}{15}$	$P_{в} < \frac{P_{max}}{15}$
150CD 150CG	0	Обычное	0,1	0,05 Pmax/Pв			
		Опция PA	0,2	0,10 Pmax/Pв			
150CD 150CG 150CDR 150CGR	1	Обычное	0,1			0,025+0,005Pmax/Pв	
		Опция PA	0,2			0,1+0,01Pmax/Pв	
150CD 150CG 150CDR 150CGR	2-5	Обычное	0,075			0,025 + 0,005 Pmax/Pв	
		Опция PA	0,2			0,1 + 0,01 Pmax/Pв	
150TG (TG1) 150TGR (TGR1) 150TA 150TAR	2-4	Обычное	0,075 ¹⁾			0,0075 Pmax/Pв ²⁾	
		Опция PA	0,2			0,02 Pmax/Pв	
150TA 150TAR	1	Обычное	0,075 ¹⁾			0,013 Pmax/Pв	
		Опция PA	0,2			0,025 Pmax/Pв	
150TG 150TGR	5	Обычное, опции PA	0,075; 0,2		-		
150L	2-4	Обычное, опции PA	0,075			0,025 + 0,005 Pmax/Pв	

¹⁾ Для моделей 150TGR и 150TAR при перенастройке в пределах $P_{max}/7 > P_{в} \geq P_{max}/10$ предел погрешности $\pm 0,1$.

²⁾ Для моделей 150TGR и 150TAR предел погрешности $\pm 0,013 P_{max}/P_{в}$.

ЭКСПЛУАТАЦИОННЫЕ ХАРАКТЕРИСТИКИ

- Датчики устойчивы к воздействию атмосферного давления от 84,0 до 106,7 кПа (группа P1, ГОСТ 12997).

- Датчики, в том числе с установленным ЖКИ (опция M4, M5, MA), устойчивы к воздействию температуры окружающего воздуха в рабочем диапазоне от минус 40 до плюс 80°C; для опции LT от -55 до 80°C. Дополнительная погрешность датчиков, вызванная изменением температуры окружающего воздуха на каждые 10°C в рабочем диапазоне температур и выраженная в % от диапазона изменения выходного сигнала от ($\pm 0,02 + 0,03 P_{max}/P_{в}$)

- Датчики устойчивы к воздействию относительной влажности окружающего воздуха 100% при температуре 35°C и более низких температурах с конденсацией влаги.

- Степень защиты от воздействия пыли и воды **IP66** по ГОСТ 14254

- Температуры рабочей среды на входе в датчик -40...149°C в зависимости от модели. Для снижения температуры измеряемой среды в рабочей полости датчика рекомендуется использовать специальные устройства (удлиненные импульсные линии, разделительные сосуды и т.д.)

- Датчики предназначены для измерения давления сред, по отношению к которым материалы, контактирующие с измеряемой средой (см. табл. 8 и 9), являются коррозионно-стойкими.

- Датчики со специальной очисткой предназначены для измерения давления газообразного кислорода и кислородосодержащих смесей (опция UC)

- Датчики моделей 150CD, 150CDR выдерживают воздействие односторонней перегрузки предельно допускаемым рабочим избыточным давлением (табл.2) в равной мере как со стороны плюсовой, так и минусовой полости.

- Датчики моделей 150CG, 150CGR, 150TG, 150TGR, 150TA и 150TAR выдерживают воздействие перегрузки давлением, указанным в табл.1.

- Изменение начального значения выходного сигнала датчиков разности давлений, вызванное изменением рабочего избыточного давления от нуля до предельно допускаемого и от предельно допускаемого до нуля, может быть скорректировано внешней кнопкой установки «Нуля» - для 150CD и с помощью HART - для 150CDR.

- Дополнительная погрешность от воздействия внешнего магнитного поля напряженностью 400А/м не превышает $\pm 0,1$ от диапазона изменений выходного сигнала.

- По устойчивости к механическим воздействиям датчики соответствуют ГОСТ P52931, группе исполнения V2 - модели 150TG, 150TGR, 150TA и 150TAR; L3 - модели 150CG, 150CD код диапазона 0; V1 - остальные модели.

Дополнительная погрешность датчиков, вызванная воздействием вибрации и выраженная в % от диапазона изменения выходного сигнала, не превышает:

$$\gamma_f = \pm 0,1(P_{max}/P_{в})\% \text{ - для моделей 150CGR, 150TG,}$$

150TGR, 150TA, 150TAR, 150CDR;

$$\gamma_f = \pm 0,25(P_{max}/P_{в})\% \text{ - для остальных моделей.}$$

- Датчики имеют встроенный блок защиты от переходных процессов в линии связи, вызванных разрядами молний, работой сварочного оборудования.

- Датчики устойчивы к электромагнитным помехам. Критерий качества функционирования - А.

- Датчики соответствуют нормам помехоэмиссии, установленным для класса Б в соответствии с ГОСТ P 51318.22.

ВЗРЫВОЗАЩИЩЕННОСТЬ

Датчики давления Метран-150 имеют взрывозащищенное исполнение по ГОСТ Р 51330.0, ГОСТ Р 51330.1, ГОСТ Р 51330.10.

- вид взрывозащиты "искробезопасная электрическая цепь" с уровнем взрывозащиты "особовзрывобезопасный", маркировка по взрывозащите 0ExialICT5X;

- вид взрывозащиты "взрывонепроницаемая оболочка" с уровнем взрывозащиты «взрывобезопасный» с маркировкой по взрывозащите 1ExdIICT6X или 1ExdIICT5X.

НАСТРОЙКА ДАТЧИКА

Настройка датчика Метран-150 с кодом выходного сигнала А (4-20 мА с HART) осуществляется по цифровому каналу связи с помощью управляющих устройств, поддерживающих HART-протокол (HART-коммуникатор, HART-модем, HART-мультиплексор и др.) и конфигурационных программ или с помощью встроенного ЖКИ и клавиатуры (опция М4, М5), расположенных под крышкой электронного преобразователя, по символам режимов настройки в соответствии с «Руководством по эксплуатации».

Дополнительно у датчиков с кодом М4 имеются продублированные кнопки настройки, расположенные под металлической табличкой (если не выбран код DZ или DS).

Настройка датчика Метран-150 с кодом выходного сигнала В (0-5 мА) осуществляется только с помощью встроенного ЖКИ и клавиатуры, расположенных под крышкой электронного преобразователя, в соответствии с алгоритмом настройки в «Руководстве по эксплуатации».

Цифровой сигнал от датчиков Метран-150 (код выходного сигнала А) может приниматься и обрабатываться любым HART-устройством, поддерживающим HART-протокол в объеме универсальных и общих команд.

Для датчиков Метран-150 реализованы специальные команды: команда калибровки сенсора, команда чтения уникальных параметров датчика, ввод пароля, чтение состояния вывода на дисплей, запись состояния вывода на дисплей.

HART-коммуникатор 475, AMS Trex, а также конфигурационная программа AMS диспетчер устройств взаимодействуют с датчиками Метран-150 в полном объеме команд (все команды HART-протокола можно разделить на 3 группы: "универсальные", "общие" и "специальные"; универсальные и общие команды поддерживаются всеми HART-совместимыми устройствами).

ИНДИКАЦИЯ

Для моделей 150CD, 150CG, 150TG, 150TA

Жидкокристаллическое индикаторное устройство (ЖКИ) и клавиатура располагаются в одном блоке и могут быть установлены в корпусе электронного преобразователя по заказу (код М5); датчики с кодом выходного сигнала В (0-5 мА) поставляются только с кодом М5.

Дисплей индикатора имеет три строки: графическую, матричную и цифровую 4,5 разрядную.

В режиме измерения давления на дисплее индикатора отображаются:

- значение измеряемого давления в цифровом виде в установленных при настройке единицах измерения;
- единицы измерения давления: мм рт.ст., мм вод.ст., бар, кгс/см², кгс/м², Па, кПа, МПа; % от диапазона изменения выходного сигнала;
- предупреждения или диагностические сообщения.

Сообщения на дисплее индикатора формируются по выбору на русском или английском языках. Для удобства считывания показаний индикатор может быть повернут на 360° с фиксацией через 90°. Кроме того, для лучшего обзора ЖКИ и для удобного доступа к двум отделениям электронного преобразователя последний может быть повернут относительно сенсорного блока на угол не более ±180° (см.рис.3).

Для моделей 150CDR, 150CGR, 150TGR, 150TAR

ЖКИ датчика без клавиатуры (код МА) или с клавиатурой (код М4).

Дисплей индикатора имеет две строки: графическую, матричную и цифровую 4,5 разрядную. На дисплее индикатора отображаются:

- значение измеряемого давления: мм рт.ст., мм вод.ст., дюймы рт.ст., дюймы вод.ст., бар, кгс/см², Па, кПа, атм., МПа;
- единицы измерения давления и % от диапазона изменений выходного сигнала поочередно;
- пользовательская настройка;
- предупреждения или диагностические сообщения.

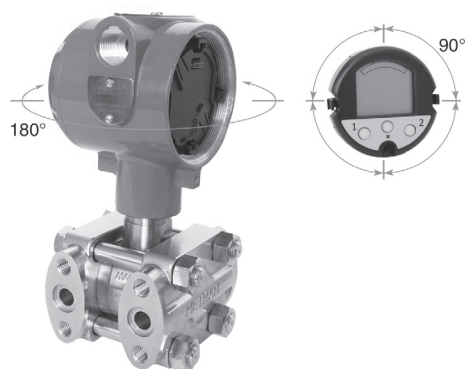


Рис.3. Возможность поворота ЖКИ и электронного преобразователя датчика Метран-150 моделей 150CD, 150CG, 150TG, 150TA.

ДИАГНОСТИКА

При включении датчика в процессе измерения он выполняет самодиагностику своего состояния. При исправном состоянии на выходе датчика устанавливается ток, соответствующий измеренному давлению. При возникновении неисправности датчик обнаруживает как информационные, так и аварийные ошибки. В случае обнаружения аварийной ошибки при запуске или в процессе работы на выходе датчика устанавливается постоянное значение тока в соответствии в табл.5 и формируется дополнительная информация.

Таблица 5

Выходной сигнал датчика, мА	Критерий неисправности
4-20	Выходной сигнал менее 3,75 мА (низкий уровень) или более 21,75 мА (высокий уровень)
0-5	Выходной сигнал менее минус 0,075 мА (низкий уровень) или более 5,75 мА (высокий уровень)

Примечание: значение выходного сигнала неисправности может устанавливаться потребителем.

ЭЛЕКТРОПИТАНИЕ ДАТЧИКА

Электрическое питание датчиков Метран-150 общепромышленного исполнения и взрывозащищенного исполнения вида «взрывонепроницаемая оболочка» осуществляется от источника постоянного тока напряжением:
 - 12-42 В (10,5-42,4 В) - для выходного сигнала 4-20 мА;
 - 22-42 В - для выходного сигнала 0-5 мА,
 при этом пределы допустимого нагрузочного сопротивления (сопротивления приборов и линии связи) зависят от установленного напряжения питания датчиков и не должны выходить за границы рабочей зоны, приведенной на рис.4 и 5.

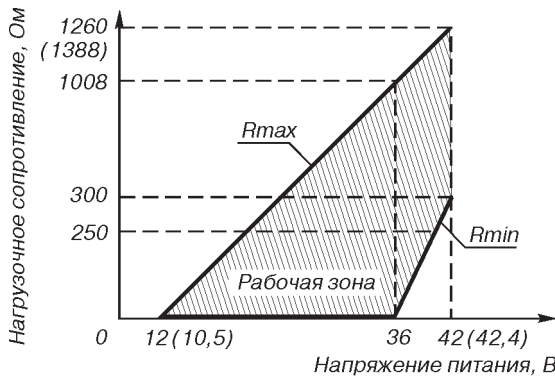
Электрическое питание датчиков Метран-150 взрывозащищенного исполнения вида «искробезопасная электрическая цепь» осуществляется от искробезопасных цепей барьеров (блоков питания), имеющих вид взрывозащиты "искробезопасная электрическая цепь" с уровнем взрывозащиты искробезопасной электрической цепи "ia" для взрывоопасных смесей подгруппы IIC по ГОСТ Р 51330.11, при этом их максимальное выходное напряжение $U_0 \leq 24$ В (30 В), а максимальный выходной ток $I_0 \leq 120$ мА (200 мА). В качестве питающих устройств рекомендуются шунт-диодный барьер искрозащиты Метран-630-201,-202, пропускающий HART-сигнал изолирующий барьер Метран-631-Изобар или блок питания Метран-602-Ех.

При использовании датчиков взрывозащищенного исполнения вида «искробезопасная электрическая цепь» вне взрывоопасных зон без сохранения свойств взрывозащищенности электрическое питание датчиков допускается осуществлять от источника питания постоянного тока напряжением 12-42 В.

Датчики имеют защиту от обратной полярности напряжения питания.

Требования к источнику питания:

- сопротивление изоляции не менее 20 МОм;
- испытательное напряжение при проверке электрической прочности изоляции 1,5 кВ;
- пульсация выходного напряжения не превышает 0,5% от номинального значения $U_{вых}$ при частоте гармонических составляющих 500 Гц;
- прерывание питания не более 20 мс;
- для датчиков Метран-150 с кодом выходного сигнала А источник питания должен удовлетворять вышеприведенным требованиям по сопротивлению изоляции и пульсации выходного напряжения и иметь среднеквадратическое значение шума в полосе частот от 500 Гц до 2,2 кГц не более 2,2 мВ.



Для работы по HART-протоколу $R_{min}=250$ Ом

Рис. 4. Выходной сигнал 4-20 мА.

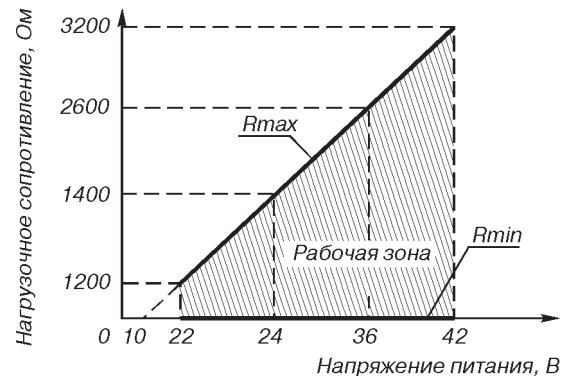


Рис. 5. Выходной сигнал 0-5 мА.

Допускаемые нагрузочные сопротивления датчиков приведены в табл.6.

Таблица 6

Выходной сигнал, мА	Сопротивление нагрузки	
	R_{min} , Ом	R_{max} , Ом
0-5	0	$R_{max} \leq 100(U-10)-100$
4-20	0 при $U \leq 36$ $R_{min} \geq 50 (U-36)$ при $U > 36$ В	$R_{max} \leq 42(U-12)-20$ $(R_{max} \leq 43,5(U-10,5))$

Примечания:

1. При использовании датчиков Метран-150-Ех во взрывоопасных зонах выходное сопротивление барьеров (блоков) искрозащиты выбирается из рабочей зоны, приведенной на рис.4, при напряжении питания не выше 24 В (30 В). При работе с датчиком по HART-протоколу минимальное выходное сопротивление блока искрозащиты должно быть не менее 250 Ом;
2. U - напряжение питания, В.
3. В скобках указаны данные для моделей 150CDR, 150CGR, 150TAR, 150TGR.

Потребляемая мощность:

0,9 Вт - с выходным сигналом 4-20 мА; 0,7 Вт - с выходным сигналом 0-5 мА.

РЕКОМЕНДАЦИИ ПО ВЫБОРУ КАБЕЛЯ И КАБЕЛЬНЫХ ВВОДОВ ПРИ МОНТАЖЕ ДАТЧИКОВ

Рекомендуется применять для монтажа кабеля контрольные с резиновой изоляцией, кабели для сигнализации и блокировки с полиэтиленовой изоляцией (кроме монтажа датчиков взрывозащищенного исполнения с видом взрывозащиты "взрывонепроницаемая оболочка" во взрывоопасных зонах всех классов). Допускается применение других кабелей с сечением жилы не более 1,5 мм². Допускается совместная прокладка в одном кабеле цепей питания датчика и выходного сигнала с использованием изолированных жил с сопротивлением изоляции не менее 50 МОм. Экранировка цепей выходного сигнала от цепей питания не требуется. При прокладке линии связи вблизи электроустановок мощностью более 0,5 кВт рекомендуется применение экранированного кабеля с изолирующей оболочкой.

При монтаже датчиков со штепсельным разъемом пайку к розетке рекомендуется проводить проводом с сечением жилы 0,35 мм² типа МГТФ ТУ 16-505.185 или МГШВ ТУ 16-505.437.

Для обеспечения устойчивой связи по HART-протоколу рекомендуется использовать кабель - экранированная витая пара, экран рекомендуется заземлять на приемной стороне (у сопротивления нагрузки). Не допускается заземлять экран в двух точках. Неэкранированный кабель может быть использован, если помехи не влияют на качество связи.

Рекомендуется провод с сечением жилы не менее 0,2 мм², длина которого не превышает 1500 м. В разделе каталога "Кабельные вводы" приведены коды и параметры кабельных вводов.

ТЕХНОЛОГИЧЕСКОЕ СОЕДИНЕНИЕ

По заказу, для соединения с измеряемой средой, датчики Метран-150 могут комплектоваться монтажными фланцами и переходниками по табл.8 и 9. По отдельному заказу с датчиком могут быть поставлены одно, двух, трех и пятивентильные клапанные блоки.

Таблица 7

Модель клапанного блока	Модель датчика давления
0104	CD, CDR (с типом подключения к процессу 2,3)
0106	TG, TGR, TA, TGA, CG, CGR
0305	CDR (с типом подключения к процессу 0)

Данные клапанные блоки позволяют: отключать датчик от измеряемой среды, производить продувку импульсной линии через дренажный клапан и подключать портативный калибратор давления для проверки работы датчика на объекте. При заказе датчика с кодом S5 датчик поставляется в сборе с клапанным блоком и производится испытание на герметичность.

ИНФОРМАЦИЯ ДЛЯ ОФОРМЛЕНИЯ ЗАКАЗА

В графе "Стандарт" знаком "●" отмечены популярные исполнения с минимальным сроком поставки.

Датчики давления модели 150С фланцевого и копланарного исполнений

Таблица 8

Модель	Описание изделия	Стандарт	
150CD	Датчик разности давлений (фланцевого исполнения)	●	
150CG	Датчик избыточного давления (фланцевого исполнения)	●	
150CDR	Датчик разности давлений (копланарного или фланцевого исполнения)	●	
150CGR	Датчик избыточного давления (копланарного или фланцевого исполнения)	●	
Код	Диапазоны измерений давления		
	Модель 150CD, 150CDR	Модель 150 CG, 150 CGR	
0	от 0 до 0,63 кПа (от -0,74 до 0,74 кПа – для 150CDR)	от -0,63 до 0,63 кПа (только 150CG)	
1	от 0 до 6,3 кПа (от -6,3 до 6,3 кПа - для 150CDR)	от -6,3 до 6,3 кПа (от -6,2 до 6,2 кПа – для 150CGR)	●
2	от 0 до 63 кПа (от -63 до 63 кПа - для 150CDR)	от -63 до 63 кПа (от -62 до 62 кПа – для 150CGR)	●
3	от 0 до 250 кПа (от -250 до 250 кПа - для 150CDR)	от -97,85 ¹⁾ до 250 кПа	●

НАДЕЖНОСТЬ

Средний срок службы датчика:

- 12 лет, кроме датчиков, эксплуатируемых при измерении агрессивных сред, средний срок службы которых зависит от свойств агрессивной среды, условий эксплуатации и применяемых материалов;
- 30 лет (с опцией ML).

Средняя наработка датчика на отказ составляет 150 000 ч.

МАССА

Масса датчика без клапанного блока и комплекта монтажных частей:

- 1,7 кг - модели 150TA, 150TG, 150TAR, 150TGR;
- 3,1 кг - модели 150CD, 150CDR, 150CG, 150CGR с фланцем копланар;
- 3,8 кг - модели 150CDR, 150CGR с традиционным фланцем;
- 10,8 кг - модель 150L.

ПОВЕРКА

Методика поверки МИ 4212-012-2013.

Интервал между поверками - 5 лет.

ГАРАНТИЙНЫЕ ОБЯЗАТЕЛЬСТВА

Гарантийные обязательства - в течение 36 месяцев со дня ввода в эксплуатацию, с кодом WR5 - в течение 60 месяцев; гарантийный срок хранения 12 месяцев с момента изготовления датчика.

КОМПЛЕКТ ПОСТАВКИ

- датчик с госповеркой;
- комплект монтажных частей (в соответствии с заказом);
- руководство по эксплуатации;
- методика поверки МИ 4212-012-2006;
- паспорт;
- розетка штепсельного разъема (в соответствии с заказом).

По требованию Заказчика могут быть поставлены:

- кабельный ввод или штепсельный разъем (установленный);
- клапанный блок (в т.ч. в сборе с датчиком);
- HART-коммуникатор 475 или AMS Trex;
- HART-модем Метран-682, конфигурационная программа AMS диспетчер устройств;
- диафрагмы ДБС, ДКС, ДФК;
- сосуды СК, СУ, СР;
- блоки питания;
- барьеры искрозащиты;
- вторичные приборы;
- разделительные мембраны 1199 в сборе с датчиком.

Продолжение таблицы 8

Код	Модель 150CD, 150CDR	Модель 150 CG, 150 CGR	Стандарт
4	от 0 до 1,6 МПа (от -2,068 до 2,068 МПа - для 150CDR)	от -97,85 ¹⁾ кПа до 1,6 МПа (от -97,85 ¹⁾ кПа до 2,068 МПа – для 150CGR)	●
5	от 0 до 10 МПа (от -13,789 до 13,789 МПа - для 150CDR)	от -97,85 ¹⁾ кПа до 10 МПа (от -97,85 ¹⁾ кПа до 13,789 МПа – для 150CGR)	
Код	Тип подключения к технологическому процессу		
2	Нержавеющая сталь 316 (традиционное соединение)		●
3 ²⁾	Сплав Hastelloy (традиционное соединение), не применяется для кода HP		
4 ²⁾	Нержавеющая сталь (фланец копланар) - только с кодом монтажных частей D4, не применяется для кода HP		
5 ²⁾	Сплав Hastelloy (фланец копланар) - только с кодом монтажных частей D4, не применяется для кода HP		
0 ²⁾	Без монтажного фланца (только для фланца копланар, см. варианты с кодом S5, S1, S2, FE, FF)		●
Код	Материал разделительной мембраны		
2	Нержавеющая сталь 316		●
3	Сплав Hastelloy (не применяется для датчиков с кодом диапазона 0 и моделей CD, CG)		
5	Тантал (не применяется для датчиков с кодом диапазона 0 и кодом 1)		
Код	Материал уплотнительных колец		
1	Резина (для моделей CD, CG), стеклонаполненный тефлон (для моделей CDR, CGR)		●
2	Графитонаполненный тефлон (не применяется для кода диапазона 0) (для моделей CDR, CGR)		
Код	Заполняющая жидкость		
1	Силиконовое масло		●
2 ²⁾	Инертный наполнитель (применяется только для кода UC)		
Код	Материал крепежных деталей		
L3	Болты из стали 35ХГСА (30ХГСА или ASTM A499)		●
L4	Болты из стали 09Х16Н4В (14Х17Н2 или SST 316)		
L8 ²⁾	Болты ASTM A 193 Class 2 Grade B8M (сталь 316 SST упрочненная, применяется только для кода HP)		
Код	Выходной сигнал		
A	4-20 мА с цифровым сигналом на базе протокола HART		●
B ³⁾	0-5 мА (поставляется только с кодом M5, не применяется для датчиков с кодом IM)		
Код	Версия протокола HART		
HR5 ²⁾⁴⁾	HART протокол версии 5 (по умолчанию)		●
HR7 ²⁾⁵⁾	HART протокол версии 7		●
	ДОПОЛНИТЕЛЬНЫЕ ОПЦИИ		
Код	Индикация		
M4 ²⁾	Встроенный ЖКИ с клавиатурой и продублированные внешние кнопки настройки (если не выбран код DS или DZ)		●
M5 ³⁾	Встроенный ЖКИ с клавиатурой		●
MA ²⁾⁶⁾	Встроенный ЖКИ без клавиатуры		●
Код	Исполнение по взрывозащите		
IM	Сертификация искробезопасности 0ExialICT5		
EM	Сертификация взрывобезопасности 1ExdIICT6, 1ExdIICT5		
KM	Сертификация взрывобезопасности 1ExdIICT6, 1ExdIICT5 и искробезопасности 0ExialICT4		●
IU	Сертификация искробезопасности 0ExialICT4 (Украина)		●
EU	Сертификация взрывобезопасности 1ExdIICT6, 1ExdIICT5 (Украина)		●
KU	Сертификация взрывобезопасности 1ExdIICT6, 1ExdIICT5 и искробезопасности 0ExialICT4 (Украина)		●
UC ²⁾	Для работы на газообразном кислороде и кислородосодержащих газовых смесях		
Код	Встроенные клапанные блоки		
S5 ⁷⁾	Поставляется с установленным клапанным блоком		
Код	Сборка с разделительной мембраной⁸⁾		
S1 ²⁾	Сборка с одной разделительной мембраной 1199 (не применяется с кодами монтаж.частей D1-D8 для 150CGR)		
S2 ²⁾	Сборка с двумя разделительными мембранами 1199 (не применяется с кодами монтаж.частей D1-D8)		
Код	Монтажные части (не применяются с кодом S5, с S1 - для 150CGR, с S2 - для 150CDR и 150CGR)		
D1	Монтажный фланец с резьбовым отверстием K1/4"		
D2	Монтажный фланец с резьбовым отверстием K1/2"		
D3	Монтажный фланец с резьбовым отверстием 1/4NPT		
D4	Монтажный фланец с резьбовым отверстием 1/2NPT		
D5	Ниппель (внутренний ф10 мм) с накидной гайкой M20x1,5 для соединения по наружному диаметру трубы 14 мм		●
D6	Ниппель для соединения по наружному диаметру трубы 14 мм		●
D7	Монтажный фланец со штуцером с резьбой 1/4NPT		
D8	Монтажный фланец со штуцером с резьбой 1/2NPT		
DA ³⁾	Ниппель (внутр. ф8 мм) с накидной гайкой M20x1,5 для соединения по наруж.диаметру трубы 14 мм		
Код	Материал монтажных частей, контактирующих со средой⁹⁾		Стандарт

Продолжение таблицы 8

2	Нержавеющая сталь 12X18H10T или аналог	●
3 ²⁾	Hastelloy	
4	Углеродистая сталь с покрытием (только для кодов D5, DA и D6)	●
5	Углеродистая сталь 09Г2С с покрытием (только для кодов D5, D6)	
Код	Монтажные кронштейны	
B1	Монтажный кронштейн для крепления датчика с традиционным фланцем на трубе диаметром 55±5 мм (материал - углеродистая сталь с покрытием) Недоступно с S1, S2	●
B4	Монтажный кронштейн для крепления датчика с фланцем Sorplanar на трубе диаметром 55±5 мм (материал - нержавеющая сталь)	●
Код	Фланцы уровня¹⁰⁾	
FE ²⁾	50 мм, нержавеющая сталь 12X18H10, ГОСТ 12815, Ру=4 МПа, вертикальное крепление	
FF ²⁾	80 мм, нержавеющая сталь 12X18H10, ГОСТ 12815, Ру=4 МПа, вертикальное крепление	
Код	Дополнительная гарантия	
WR5	Гарантийный срок эксплуатации 5 лет	●

Код	СПЕЦИАЛЬНЫЕ ОПЦИИ	
DZ ²⁾	Внешняя кнопка калибровки "нуля"	●
DS ²⁾	Внешние кнопки установки аналогового "нуля" и "диапазона"	●
HP ²⁾	Предельно допустимое рабочее избыточное давление 35 МПа (для кода диапазона 2-5, кода технологического соединения 2 или встроенного клапанного блока с кодом S5, крепежными болтами с кодом L8, монтажными частями с кодом D2, D5, D6)	●
Q4	Лист калибровочных данных	●
C1	Настройка датчика по заказу потребителя (необходимо заполнить лист параметров настройки)	●
CR ²⁾	Пользовательские уровни аварийного сигнала и насыщения, высокий уровень аварийного сигнала (необходимо указать опцию C1 и заполнить "Лист параметров настройки")	●
CS ²⁾	Пользовательские уровни аварийного сигнала и насыщения, низкий уровень аварийного сигнала (необходимо указать опцию C1 и заполнить "Лист параметров настройки")	●
CT ²⁾	Низкий уровень аварийного сигнала и насыщения (по умолчанию высокий уровень для моделей R)	●
ST	Маркировочная табличка по заказу потребителя (необходимо заполнить лист параметров настройки)	●
SC	Штепсельный разъем: вилка 2PMГ14Б4Ш1Е2Б (розетка 2PM14КПН4Г1В1) (не применяется для датчиков с кодом EM, EU, KM, KU)	●
SC1	Штепсельный разъем DIN 43650, степень защиты IP65 по ГОСТ 14254 (не применяется для датчиков с кодом EM, EU, KM, KU)	●
SC2	Штепсельный разъем: вилка 2PM22Б4Ш3В1 (розетка 2PM22КПН4Г3В1) (не применяется для датчиков с кодом EM, EU, KM, KU)	●
OS	Альтернативное расположение штепсельного разъема - с правой стороны при взгляде на индикатор/со стороны винта заземления датчика	
RS	Альтернативное подключение импульсных линий - "низкое" давление справа, "высокое" давление слева	
KXX	Кабельный ввод	
PA	Предел допускаемой основной погрешности ±0,2%	●
J5 ³⁾	Накладка для защиты параметров настройки датчика (применяется для датчиков с кодом M5)	●
T1 ²⁾	Устройство защиты от импульсных перенапряжений	
LT	Температура окружающей среды от минус 55°С (применяется только для датчиков с кодом материала разделительной мембраны 2 и кодом заполняющей жидкости 1)	
ML	Средний срок службы 30 лет	●
AR	Дополнительная технологическая наработка в течение 360 ч (применяется только для датчиков с кодом IM, EM, IU, EU, KM, KU)	

¹⁾ Для атмосферного давления 101,3 кПа.

²⁾ Не применяется для моделей CD, CG.

³⁾ Не применяется для моделей CDR, CGR.

⁴⁾ Выходной HART-сигнал настраивается по версии 5 протокола HART. При необходимости выходной HART-сигнал может быть настроен по версии 7 протокола HART.

⁵⁾ Выходной HART-сигнал настраивается по версии 7 протокола HART. При необходимости выходной HART-сигнал может быть настроен по версии 5 протокола HART.

⁶⁾ Для настройки параметров, калибровки, выбора режимов работы должен использоваться HART-коммуникатор.

⁷⁾ Обозначение клапанного блока согласно разделу "Клапанные блоки" каталога "Датчики давления". Оформляется отдельной строкой заказа. При заказе датчика с кодом S5 монтажный кронштейн (код B1, B4) указывается в строке заказа датчика; монтажные части указываются в строке заказа клапанного блока. Датчик поставляется в сборе с клапанным блоком, в паспорте делается отметка о проведении испытаний на герметичность сборки "датчик - клапанный блок". Номенклатуру поставляемых клапанных блоков необходимо уточнять при заказе или в соответствующих разделах каталога.

⁸⁾ Оформляется отдельной строкой в соответствии с разделом каталога "Разделительные мембраны Rosemount 1199".

⁹⁾ При заказе совместно с опцией EM или EU - температура окружающей среды от минус 50°С, при заказе с опцией KM или KU для вида взрывозащиты "взрывонепроницаемая оболочка" - температура окружающей среды от минус 50°С.

¹⁰⁾ Фланец уровня может применяться для измерения гидростатического давления сред с низкой вязкостью, т.к. имеет открытую полость.

Пример условного обозначения при заказе: Метран-150CDR2 (0-40 кПа) 2 2 1 1 L3 A HR5 M4 D5 2 B1 K02

В графе "Стандарт" знаком ● отмечены популярные исполнения с минимальным сроком поставки.

Датчик давления 150Т штуцерного исполнения

Таблица 9

Модель	Описание изделия		Стандарт
150TG, 150TGR	Датчик избыточного давления (штуцерного исполнения)		●
150ТА, 150ТАR	Датчик абсолютного давления (штуцерного исполнения)		
Код	Диапазоны измерений давления		
	Модель 150TG, 150TGR¹⁾	Модель 150ТА, 150ТАR	
1	от -101,3 до 160 кПа (до 206 кПа – для 150TGR)	от 0 до 160 кПа (до 206 кПа – для 150ТАR)	●
2	от -101,3 кПа до 1 МПа (до 1,034 МПа - для 150TGR)	от 0 до 1 МПа (до 1,034 МПа - для 150ТАR)	●
3	от -101,3 кПа до 6 МПа (до 5,515 МПа - для 150TGR)	от 0 до 6 МПа (до 5,515 МПа - для 150ТАR)	●
4	от -101,3 кПа до 25 МПа (до 27,579 МПа - для 150TGR)	от 0 до 25 МПа (до 27,579 МПа - для 150ТАR)	●
5	от -101,3 кПа до 60 МПа (до 68,947 МПа - для 150TGR)	от 0 до 68,947 МПа (только для 150ТАR)	●
Код	Технологическое соединение		
2В	1/2NPT внутренняя		
2G	M20x1,5 внешняя по ГОСТ 25164 исп. 1		●
Код	Материал разделительной мембраны	Материал деталей, контактирующих с рабочей средой	
2	Нержавеющая сталь 316	Нержавеющая сталь 316	●
3	Сплав Hastelloy	Сплав Hastelloy	
Код	Заполняющая жидкость		
1	Силиконовое масло		●
2 ²⁾	Инертный наполнитель		
Код	Выходной сигнал		
A	4-20 мА с цифровым сигналом на базе протокола HART		●
B ³⁾	0-5 мА (поставляется только с кодом M5, не применяется для датчиков с кодом IM)		
Код	Версия протокола HART		
HR5 ²⁾⁴⁾	HART протокол версии 5 (по умолчанию)		
HR7 ²⁾⁵⁾	HART протокол версии 7		
ДОПОЛНИТЕЛЬНЫЕ ОПЦИИ			
Код	Индикация		
M4 ²⁾	Встроенный ЖКИ с кнопками настройки и продублированные внешние кнопки настройки (если не выбран код DS или DZ)		
M5 ³⁾	Встроенный ЖКИ с клавиатурой		●
MA ²⁾⁶⁾	Встроенный ЖКИ без клавиатуры		●
Код	Исполнение по взрывозащите		
IM	Сертификация искробезопасности 0ExialICT5		●
EM	Сертификация взрывобезопасности 1ExdIICT6, 1ExdIICT5		●
KM	Сертификация взрывобезопасности 1ExdIICT6, 1ExdIICT5 и искробезопасности 0ExialICT4		●
IU	Сертификация искробезопасности 0ExialICT4 (Украина) (не применяется для датчиков с кодом OP)		●
EU	Сертификация взрывобезопасности 1ExdIICT6, 1ExdIICT5 (Украина) (не применяется для датчиков с кодом OP)		●
KM	Сертификация взрывобезопасности 1ExdIICT6, 1ExdIICT5 и искробезопасности 0ExialICT4 (Украина)		●
UC ²⁾	Для работы на газообразном кислороде и кислородосодержащих газовых смесях (применяется только с кодом 2 заполняющей жидкости)		
Код	Встроенные клапанные блоки		
S5 ⁷⁾	Поставляется с установленным клапанным блоком		
Код	Сборка с разделительной мембраной⁸⁾		
S1 ²⁾	Сборка с одной разделительной мембраной 1199 (только с кодом технологического соединения 2В)		
Код	Монтажные части (только для кода 2G технологического соединения) (материал прокладок 12X18H10T)		
2A	Переходники с резьбой 1/4NPT внутренней		
2D	Переходники с резьбой 1/4NPT наружной		
2E	Переходники с резьбой 1/2NPT наружной		
2F	Ниппель (внутр. ф10) с накидной гайкой M20x1,5, материал накидной гайки - углеродистая сталь с покрытием		●
2H	Ниппель (внутр. ф8) с накидной гайкой M20x1,5, материал накидной гайки - углеродистая сталь с покрытием		

Продолжение таблицы 9

Код	Материал монтажных частей	Стандарт
2	Сталь 12X18H10T или 316SST	●
4	Углеродистая сталь с покрытием (применяется только для кода 2F)	●
5	Углеродистая сталь 09Г2С с покрытием (применяется только для кода 2F)	
Код	Монтажные кронштейны	
B1 ³⁾	Кронштейн для крепления на панели (материал - углеродистая сталь с покрытием)	●
B4	Кронштейн для крепления на панели и на трубе диаметром (55±5) мм (материал - нержавеющая сталь)	●
Код	Дополнительная гарантия	
WR5	Гарантийный срок эксплуатации 5 лет	●
Код	СПЕЦИАЛЬНЫЕ ОПЦИИ	
DZ ²⁾	Внешняя кнопка калибровки "нуля"	●
DS ²⁾	Внешние кнопки установки аналогового "нуля" и "диапазона"	●
Q4	Лист калибровочных данных	●
C1	Настройка датчика по заказу потребителя (необходимо заполнить лист параметров настройки)	●
CR ²⁾	Пользовательские уровни аварийного сигнала и насыщения, высокий уровень аварийного сигнала (необходимо указать опцию C1 и заполнить "Лист параметров настройки")	●
CS ²⁾	Пользовательские уровни аварийного сигнала и насыщения, низкий уровень аварийного сигнала (необходимо указать опцию C1 и заполнить "Лист параметров настройки")	●
CT ²⁾	Низкий уровень аварийного сигнала и насыщения (по умолчанию высокий уровень для моделей R)	●
ST	Маркировочная табличка по заказу потребителя (необходимо заполнить лист параметров настройки)	●
SC	Штепсельный разъем: вилка 2PMГ14Б4Ш1Е2Б (розетка 2PM14КПН4Г1В1) (не применяется для датчиков с кодом EM, EU, KM, KU)	●
SC1	Штепсельный разъем DIN 43650, степень защиты IP65 по ГОСТ 14254 (не применяется для датчиков с кодом EM, EU, KM, KU)	●
SC2	Штепсельный разъем: вилка 2PM22Б4Ш3В1 (розетка 2PM22КПН4Г3В1) (не применяется для датчиков с кодом EM, EU, KM, KU)	●
OS	Альтернативное расположение штепсельного разъема - с правой стороны при взгляде на индикатор/со стороны винта заземления датчика	
KXX	Кабельный ввод	
PA	Предел допускаемой основной погрешности ±0,2%	●
J5 ³⁾	Накладка для защиты параметров настройки датчика (применяется для датчиков с кодом M5)	●
T1 ²⁾	Устройство защиты от импульсных перенапряжений	
LT	Температура окружающей среды от минус 55°С (применяется только для датчиков с кодом материала разделительной мембраны 2 и кодом заполняющей жидкости 1)	
ML	Средний срок службы 30 лет	●
AR	Дополнительная технологическая наработка в течение 360 ч (применяется только для датчиков с кодами IM, EM, IU, EU, KM, KU)	
OP	Исполнение для измерения давления в агрессивных средах с содержанием сероводорода до 6% (Оренбургское и Астраханское месторождения)	●

¹⁾ Для атмосферного давления 101,3 кПа.

²⁾ Не применяется для моделей TA, TG.

³⁾ Не применяется для моделей TAR, TGR.

⁴⁾ Выходной HART-сигнал настраивается по версии 5 протокола HART. При необходимости выходной HART-сигнал может быть настроен по версии 7 протокола HART.

⁵⁾ Выходной HART-сигнал настраивается по версии 7 протокола HART. При необходимости выходной HART-сигнал может быть настроен по версии 5 протокола HART.

⁶⁾ Для настройки параметров, калибровки, выбора режимов работы должен использоваться HART-коммуникатор.

⁷⁾ Обозначение клапанного блока согласно разделу "Клапанные блоки" каталога "Датчики давления". Оформляется отдельной строкой заказа. При заказе датчика с кодом S5 монтажный кронштейн (код B1, B4) указывается в строке заказа датчика; монтажные части указываются в строке заказа клапанного блока. Датчик поставляется в сборе с клапанным блоком, в паспорте делается отметка о проведении испытаний на герметичность сборки "датчик - клапанный блок". Номенклатуру поставляемых клапанных блоков необходимо уточнять при заказе или в соответствующих разделах каталога.

⁸⁾ Оформляется отдельной строкой в соответствии с разделом каталога "Разделительные мембраны Rosemount 1199".

Примечания к табл. 8, 9:

1. Кабельный ввод поставляется в комплекте с датчиком.

2. По умолчанию датчики выпускаются из производства, настроенные на диапазон от 0 до Pmax. По заказу потребителя датчик может быть настроен на любой диапазон измерений, не выходящий за крайние значения, предусмотренные для данной модели (табл.1 и 2). В этом случае значение нижнего и верхнего предела измерений указывается в строке заказа после кода диапазона (см. пример условного обозначения датчика при заказе).

3. Датчики поставляются с первичной поверкой.

Пример условного обозначения при заказе: Метран-150TGR3 (0-4000) кПа 2G 2 1 A HR5 M4 2F 2 B4 C1 K02

В графе "Стандарт" знаком ● отмечены популярные исполнения с минимальным сроком поставки.

Датчики гидростатического давления (уровня) Метран-150L

Таблица 10

Модель	Описание			Стандарт
150L	Датчики гидростатического давления (уровня)			●
Код	Диапазон измерения давления, кПа			
2	от -62 до 63			●
3	от -250 до 250			●
4	от -2068 до 2068			●
Код	Сторона высокого давления			
	Размер мембраны	Материал	Удлинитель	
G0	DN 50	Нерж сталь 316L	нет	●
H0	DN 50	Alloy C-276	нет	
A0	DN 80	Нерж сталь 316L	нет	●
A2	DN 80	Нерж сталь 316L	50	
A4	DN 80	Нерж сталь 316L	100	
A6	DN 80	Нерж сталь 316L	150	
C0	DN 80	Alloy C-276	0	
C2	DN 80	Alloy C-276	50	
C4	DN 80	Alloy C-276	100	
C6	DN 80	Alloy C-276	150	
Код	Монтажный фланец			
	Класс давления	Материал		
A	PN40	Углеродистая сталь		●
B	PN40	Нерж. сталь		●
C	PN6	Углеродистая сталь		●
D	PN6	Нерж. сталь		●
Код	Заполняющая жидкость - сторона высокого давления			
D	Silicone 200 (от -45 до 205°C)			●
Код	Сторона низкого давления			
11	Избыточное давление			●
21	Разность давлений			●
31	Выносная мембрана			
Код	Выходной сигнал			
A	4-20 мА HART			●
Код	Версия протокола HART			
HR5	HART-протокол версии 5			●
HR7	HART-протокол версии 7			●
Код	Материал болтов			
L4	Нерж сталь 316			●
Код	Индикатор			
MA	ЖК-дисплей			●
M4	Встроенный ЖКИ с кнопками настройки и продублированные внешние кнопки настройки			●
Код	Исполнение по взрывозащите			
IM	Сертификация искробезопасности 0ExialICT4			●
EM	Сертификация взрывобезопасности 1ExdIICT6, 1ExdIICT5			●
KM	Сертификация взрывобезопасности 1ExdIICT6, 1ExdIICT5 и искробезопасности 0ExialICT4			●
IU	Сертификация искробезопасности 0ExialICT4 (Украина)			●
EU	Сертификация взрывобезопасности 1ExdIICT6, 1ExdIICT5 (Украина)			●
KU	Сертификация взрывобезопасности 1ExdIICT6, 1ExdIICT5 и искробезопасности 0ExialICT4 (Украина)			●
Код	Сборка с выносными мембранами			
S1	Сборка с выносной мембраной 1199			
Код	Монтажные части, сторона низкого давления			
D5	Ниппель с накидной гайкой M20x1,5 для соединения по наружному диаметру трубы 14 мм			●
D4	Фланцевый переходник 1/2-14 NPT			●
Код	Материал монтажных частей для опции D5			
2	Нержавеющая сталь 12X18H10T или аналог			●
4	Углеродистая сталь с покрытием			●
5	Углеродистая сталь 09Г2С с покрытием			●
Код	Промывочное кольцо, количество отверстий и резьба			
F1	1, 1/4NPT			
F2	2, 1/4NPT			
Код	Дополнительная гарантия			
WR5	Гарантийный срок эксплуатации 5 лет			●
Код	СПЕЦИАЛЬНЫЕ ОПЦИИ			Стандарт

Продолжение таблицы 9

C1	Настройка датчика по заказу потребителя (необходимо заполнить лист параметров настройки)	●
CR	Пользовательские уровни аварийного сигнала и насыщения, высокий уровень аварийного сигнала (необходимо указать опцию C1 и заполнить Лист параметров настройки)	●
CS	Пользовательские уровни аварийного сигнала и насыщения, низкий уровень аварийного сигнала (необходимо указать опцию C1 и заполнить Лист параметров настройки)	●
CT	Низкий уровень аварийного сигнала и насыщения (по умолчанию высокий уровень для моделей R)	●
QZ	Лист данных расчета выносных мембран	
Q4	Лист калибровочных данных	●
T1	Устройство защиты от импульсных перенапряжений	●
LT ¹⁾	Температура окружающей среды от минус 55°C	●
ML	Средний срок службы 30 лет	●
ST	Маркировочная табличка из нержавеющей стали на проволоке	
SC	Электрический разъем: вилка 2РМГ14Б4Ш1Е2Б (розетка 2РМ14КПН4Г1В1)	●
SC1	Штепсельный разъем DIN (IP65) (не применяется для датчиков с кодом EM)	
SC2	Электрический разъем вилка 2РМ22Б4Ш3В1 (розетка 2РМ22КПН4Г3В1)	●
DZ	Внешняя кнопка калибровки цифрового "нуля"	●
DS	Внешние кнопки калибровки цифрового "нуля" и "диапазона"	●
KXX	Кабельный ввод (коды по разделу каталога "Кабельные вводы")	●

¹⁾ При заказе совместно с опциями EM, EU, KM или KU – температура окружающей среды от минус 50°C.

Пример условного обозначения датчика при заказе: Метран-150L 3 A0 B 21 A L3 MA IM K01

СХЕМЫ ВНЕШНИХ ЭЛЕКТРИЧЕСКИХ СОЕДИНЕНИЙ ДАТЧИКА

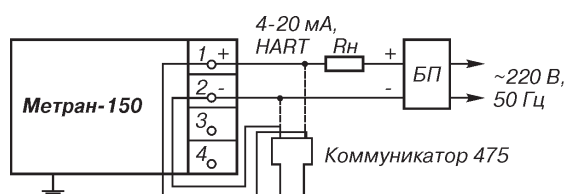


Рис.6. Выходной сигнал 4-20 мА (2-х-проводная линия связи).

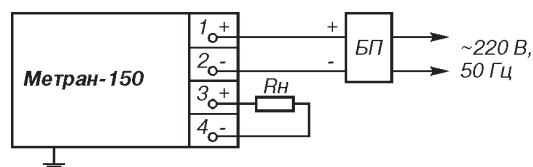


Рис.7. Выходной сигнал 0-5 мА (4-х-проводная линия связи).

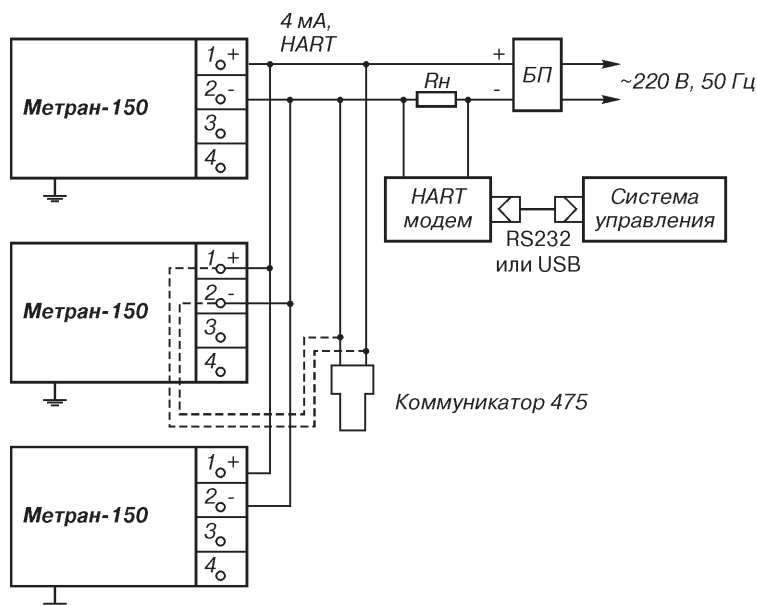


Рис.8. Многоточечный режим работы.

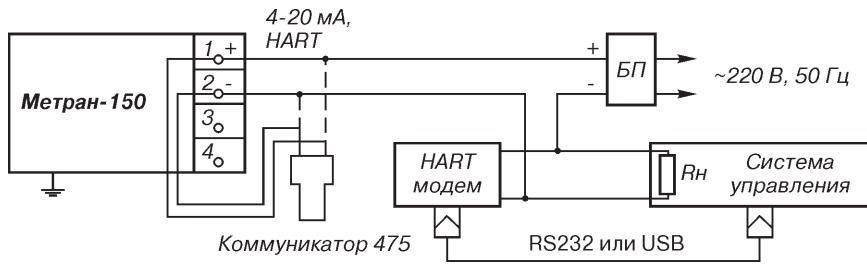


Рис.9. Вариант включения датчика с HART-модемом или HART-коммуникатором.

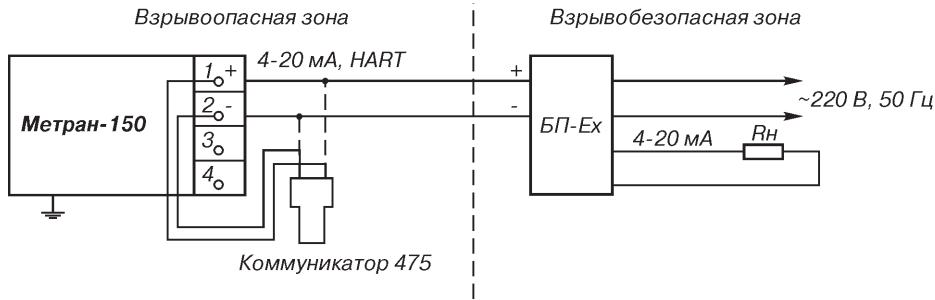


Рис. 10. Для датчиков с блоком искрозащиты.

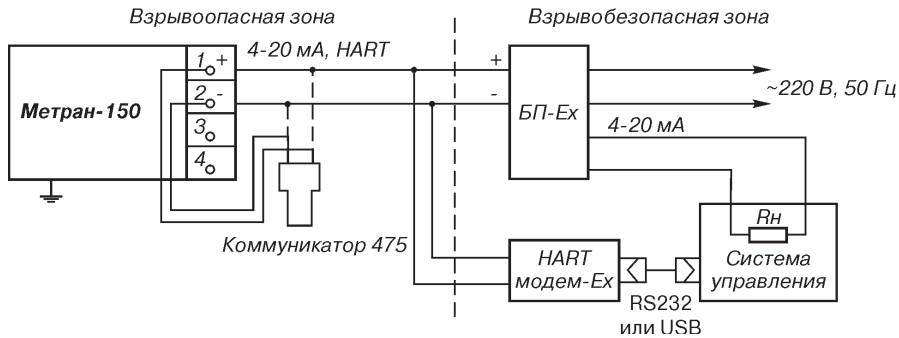


Рис. 11. Вариант включения датчика с искрозащищенным блоком питания с HART- модемом.

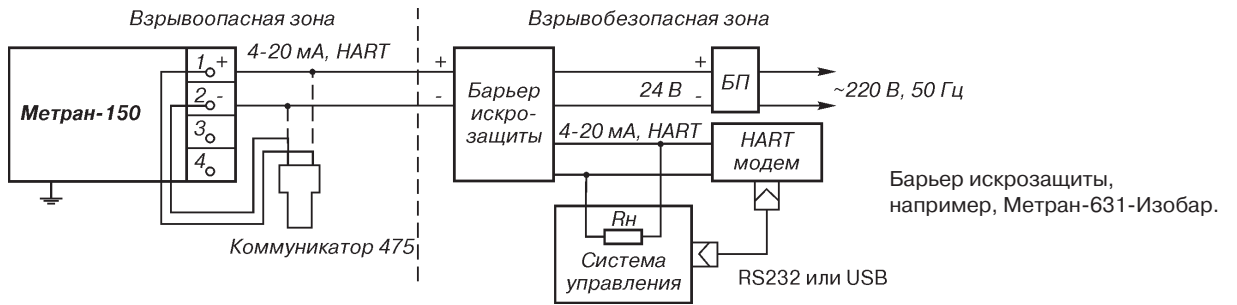


Рис. 12. Датчик с барьером искрозащиты с гальванической развязкой сигнальных цепей и цепей питания.

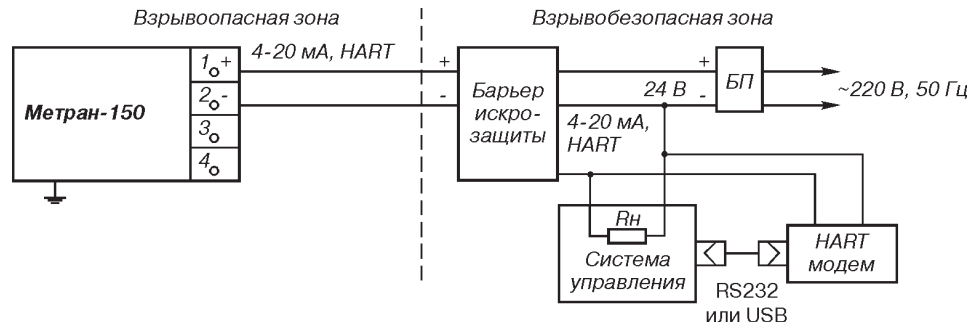
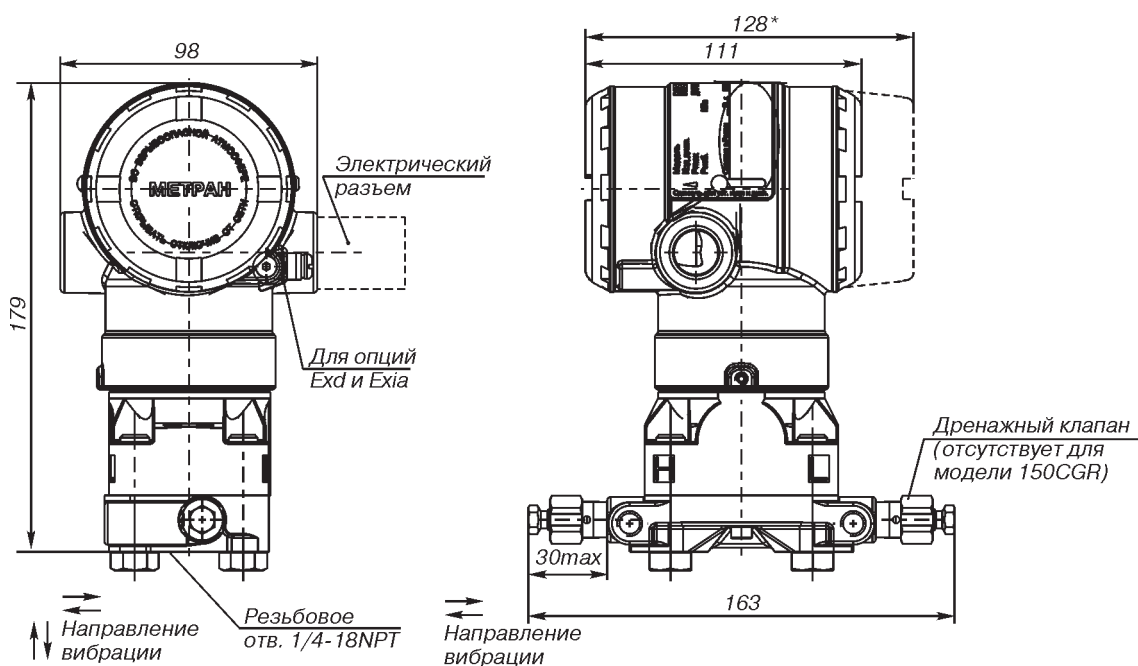


Рис. 13. Датчик с барьером искрозащиты без гальванической развязки сигнальных цепей и цепей питания.

Принятые сокращения в схемах:

- БП** - источник питания постоянного тока (Метран-662, Метран-664, Метран-602, Метран-604 или другие аналогичные);
- БП-Ех** - источник питания постоянного тока взрывозащищенного исполнения (Метран-602-Ех или другие аналогичные);
- Рн** - сопротивление нагрузки или суммарное сопротивление всех нагрузок в системе управления (определяется параметрами барьера - в схемах с барьером искрозащиты или параметрами блока питания - см. табл.5).
- HART-коммуникатор исполнения "Ех" и HART-модем исполнения "Ех" могут быть подключены к любой точке цепи, включая взрывоопасную зону.

УСТАНОВОЧНЫЕ И ПРИСОЕДИНИТЕЛЬНЫЕ РАЗМЕРЫ ДАТЧИКОВ МЕТРАН-150



* Размер для датчиков с кодом MA или M4 (встроенный ЖКИ).

Рис. 14. Датчики мод. 150CDR и 150CGR с фланцем coplanar.

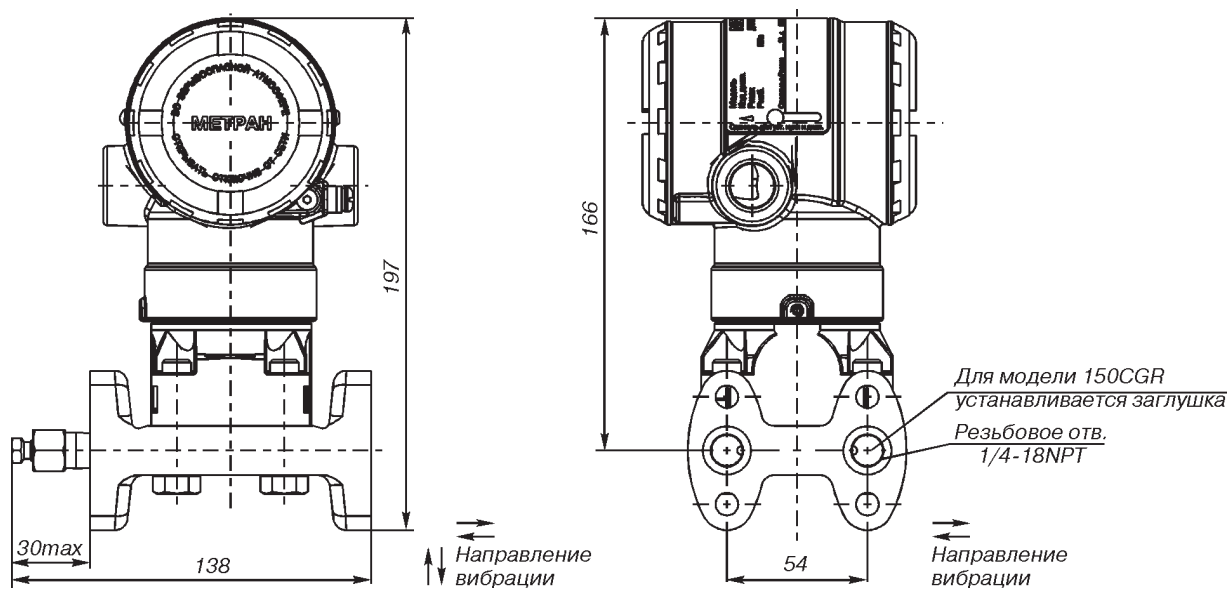


Рис. 15. Датчики мод. 150CDR и 150CGR с традиционным фланцем.

Остальное см. рис. 14.

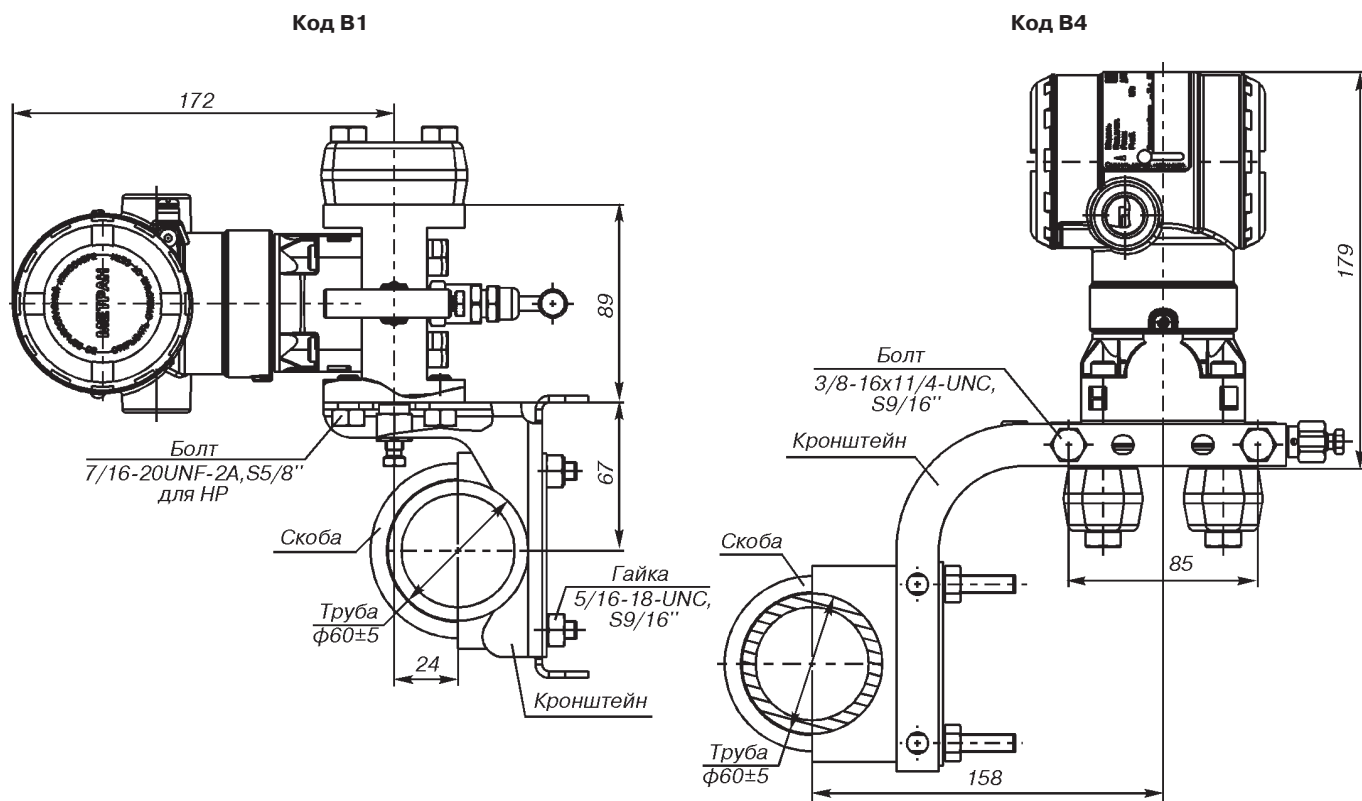


Рис. 16. Датчики мод. 150CDR и 150CGR с традиционным фланцем и монтажным кронштейном. Остальное см.рис. 14.

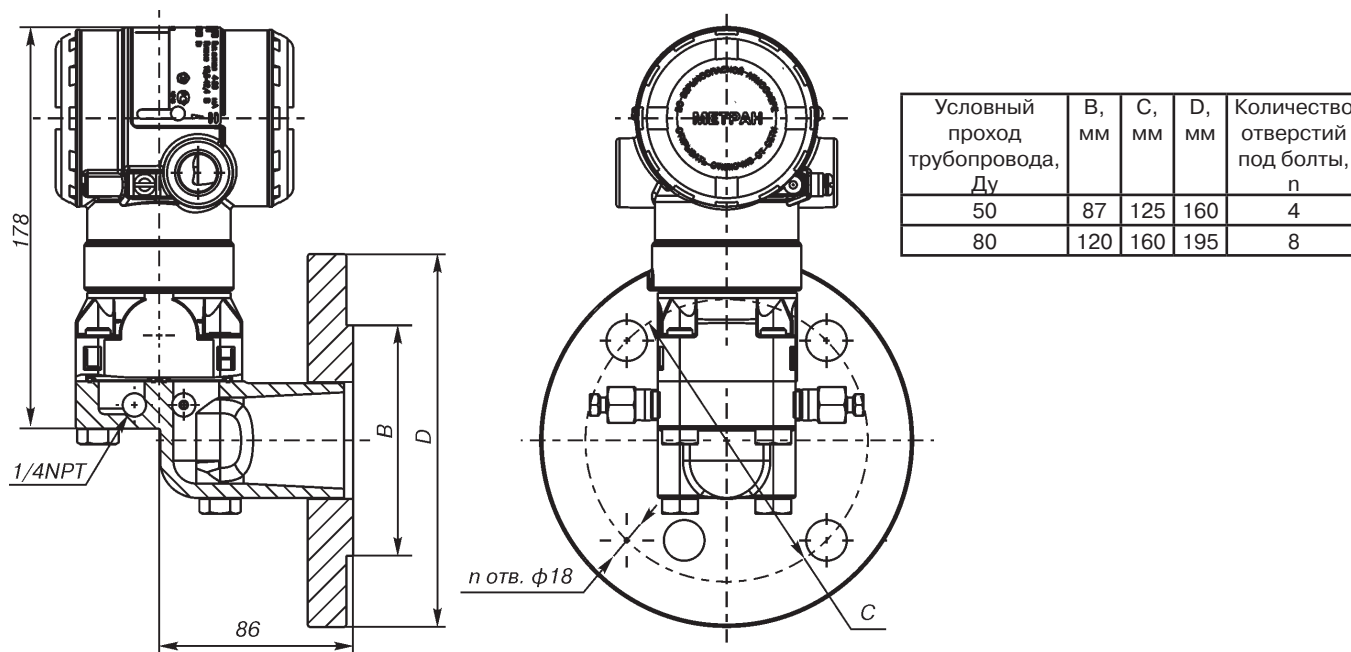


Рис. 17. Датчики мод. 150CDR с фланцем уровня (коды FE, FF) Остальное см.рис. 14.

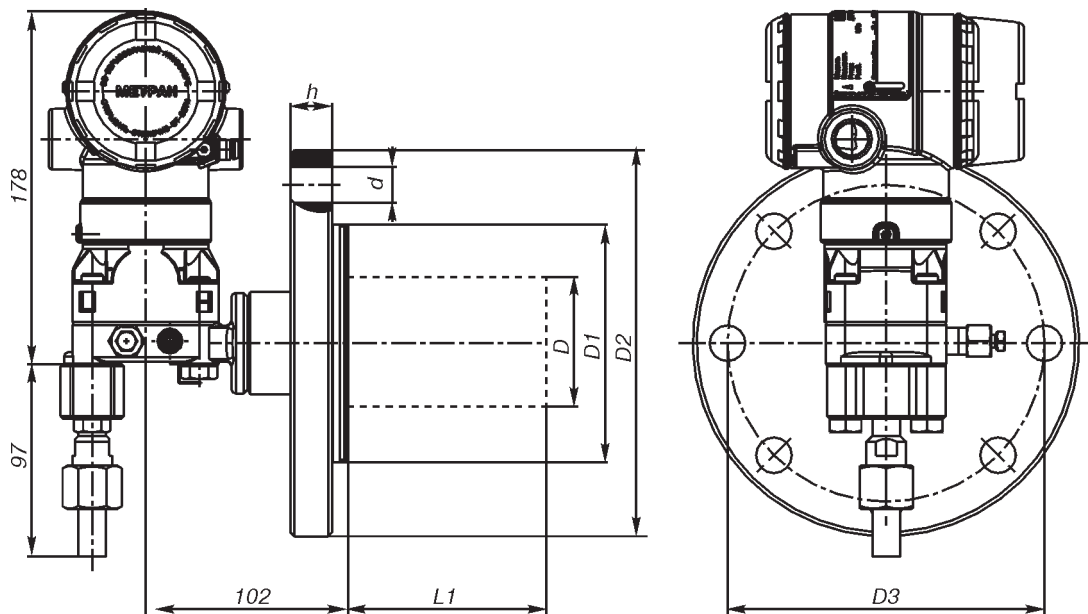


Рис. 18 Датчики Метран-150L с установленным ниппелем.

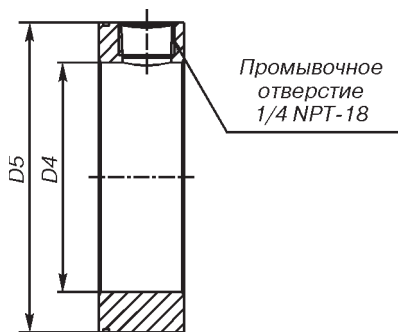
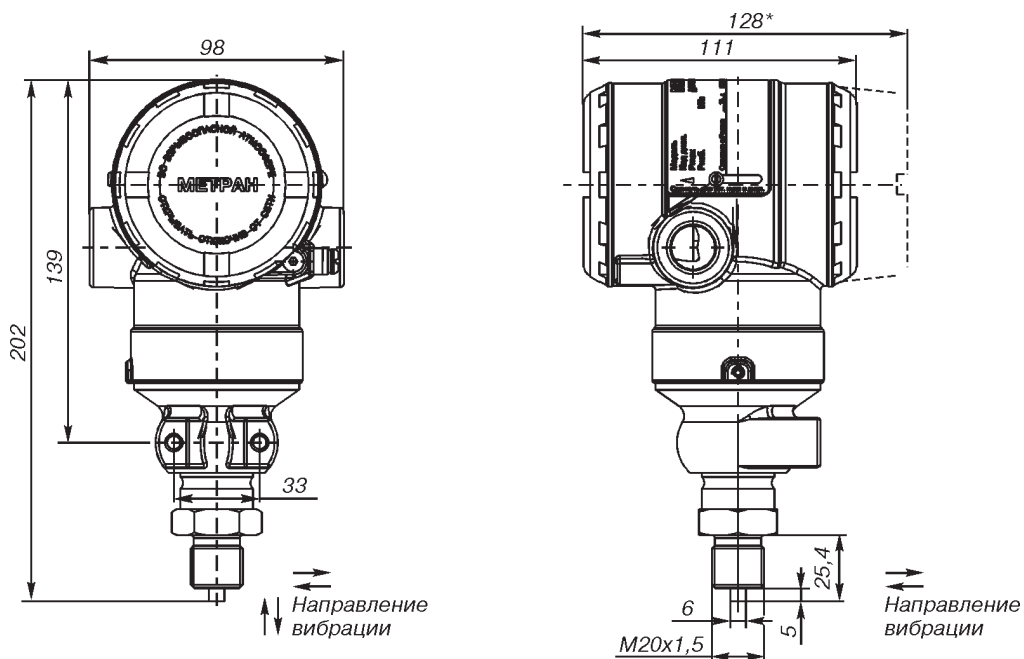


Рис. 19. Промывочное кольцо (для датчиков с кодом G0, H0, A0, C0).

DN, PN	D, мм	D1, мм	D2, мм	D3, мм	D4, мм	D5, мм	h, мм	L, мм	L1, см	d, мм	Кол-во отверстий, шт.
DN50 PN40	-	102	165	125	61	102	20	143	-	18	4
DN80 PN40	65	138	200	160	91	138	24		50 100 150		8
DN50 PN6	-	87	160	125	-	-	17		-		4
DN80 PN6	65	120	195	160	-	-	21		50 100 150		8



* Размер для датчиков с кодом MA (встроенный ЖКИ).

Рис. 20. Датчики мод. 150TGR и 150TAR с кодом технологического соединения 2G.

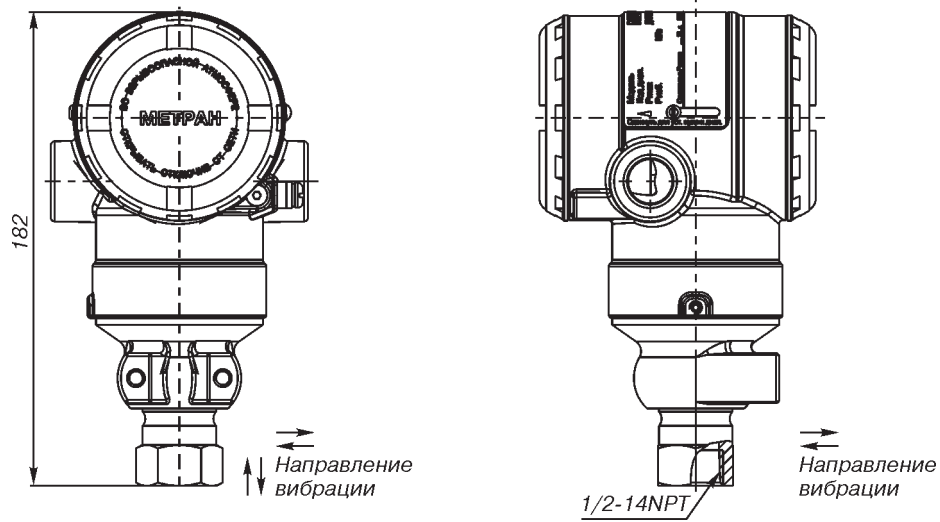
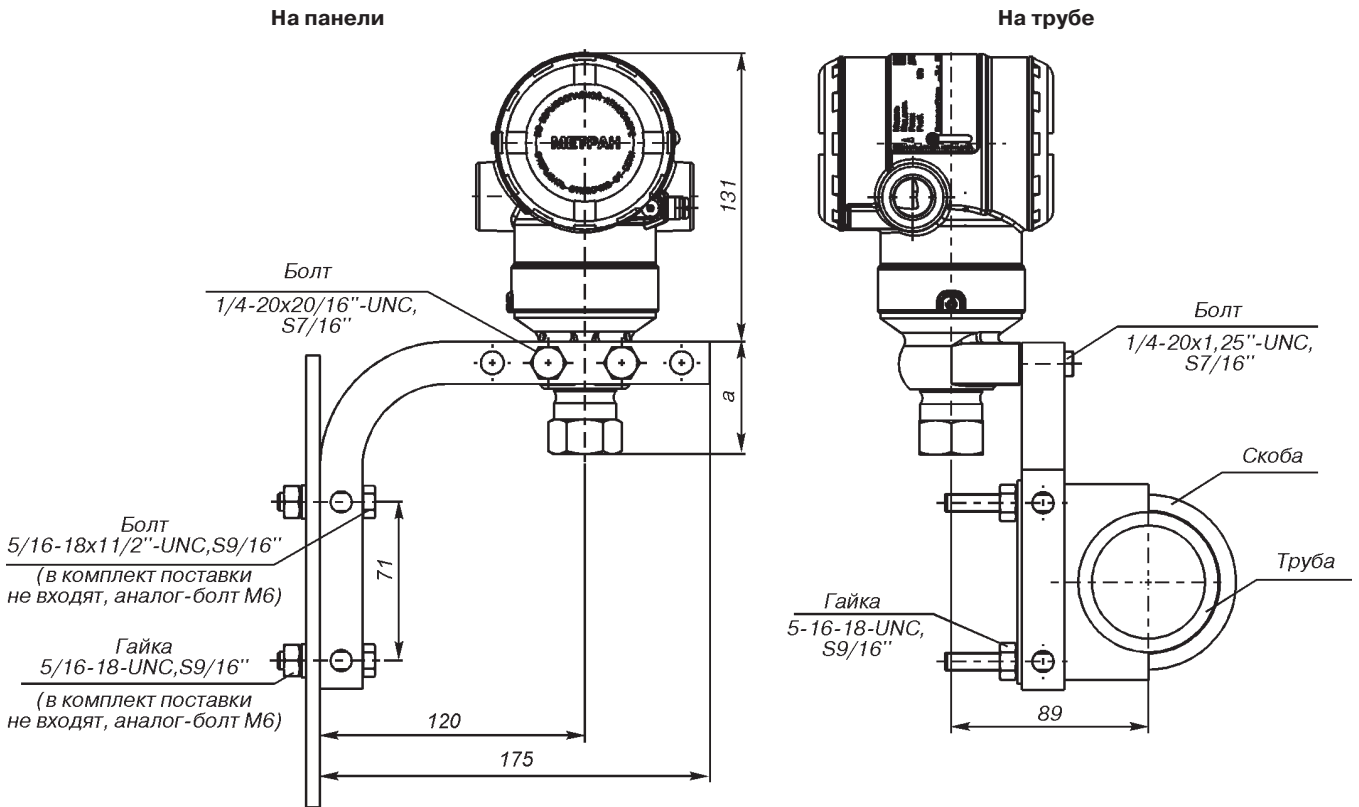


Рис.21. Датчики мод. 150TGR и 150TAR с кодом технологического соединения 2В.
Остальное см.рис.14, 20.



Код технологического соединения	L, мм
2В	51
2G	74

Рис.22. Датчики мод. 150TGR и 150TAR с установленным монтажным кронштейном на панели и на трубе (код В4).
Остальное см. рис.14, 20.

Резьба 1/4-18NPT на фланцах
для технологического соединения
без монтажных фланцев

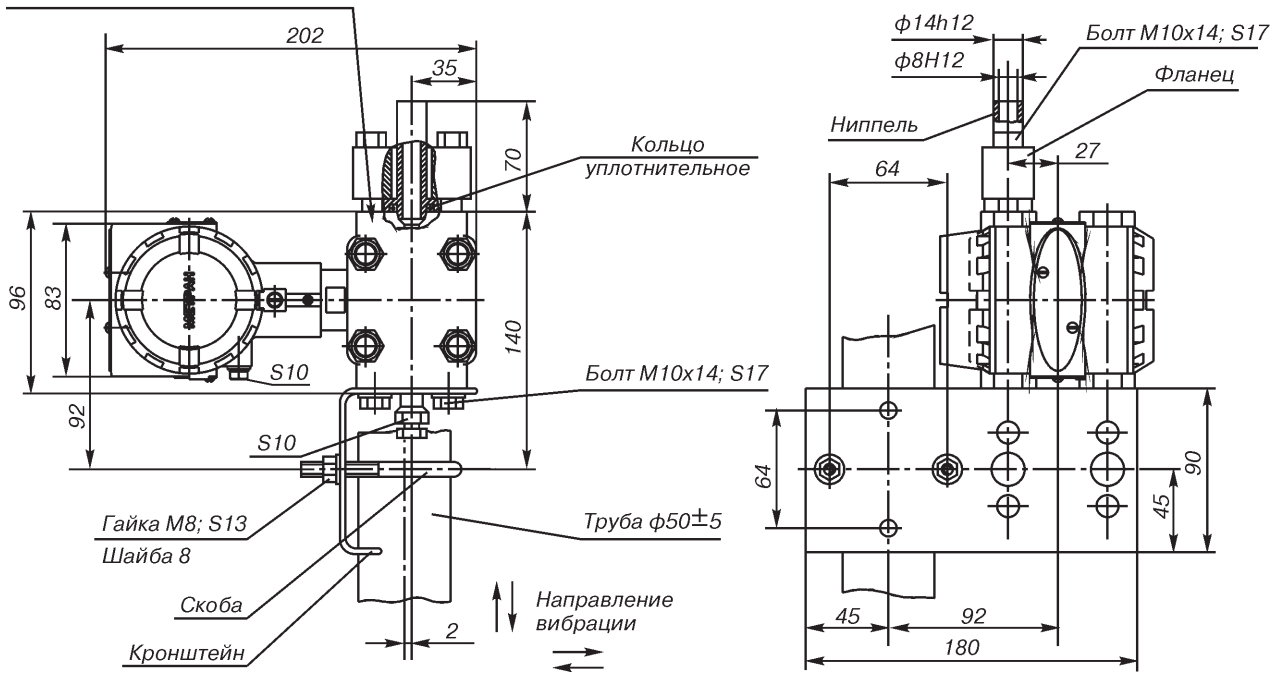


Рис.23. Датчики мод. 150CG с установленным ниппелем (код D6)
и монтажным кронштейном для установки на трубе ф50 мм (код B1).

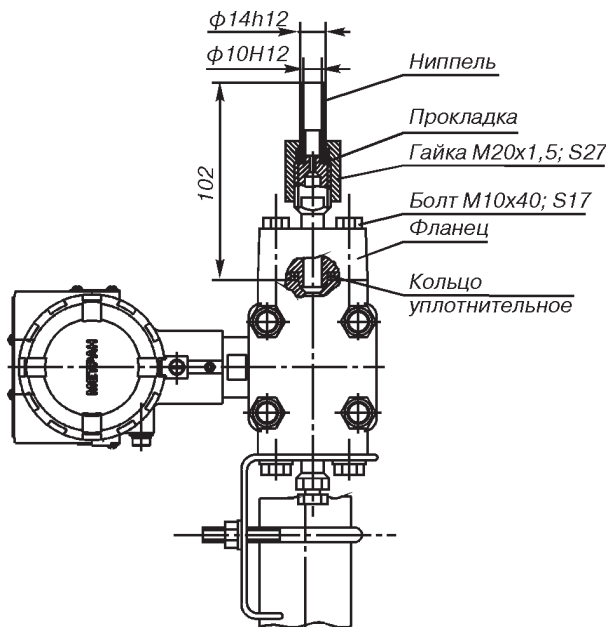


Рис.24. Датчики мод. 150CG с установленным ниппелем
под накидную гайку M20x1,5 (код D5) и монтажным
кронштейном для установки на трубе ф50 мм (код B1).
Остальное см.рис.23.

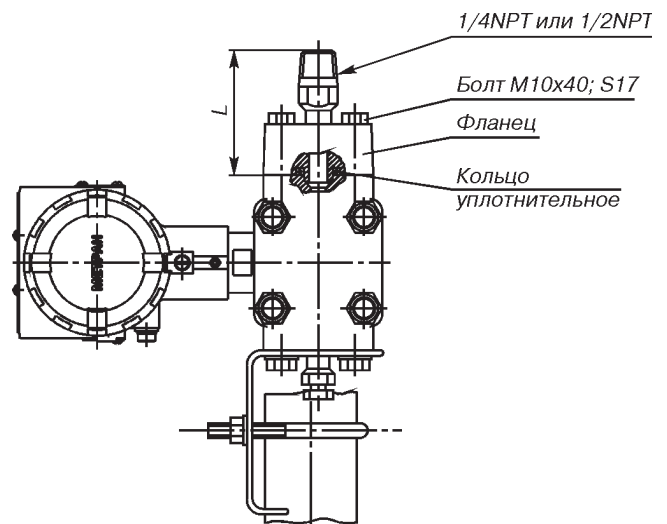


Рис.25. Датчики мод. 150CG с установленным
монтажным фланцем со штуцером 1/4NPT (код D7)
или 1/2NPT (код D8) и монтажным кронштейном для
установки на трубе ф50 мм (код B1).
Остальное см.рис.23.

Код технологического соединения	L, мм
D7 (1/4NPT наружная)	62,5
D8 (1/2NPT наружная)	68,5

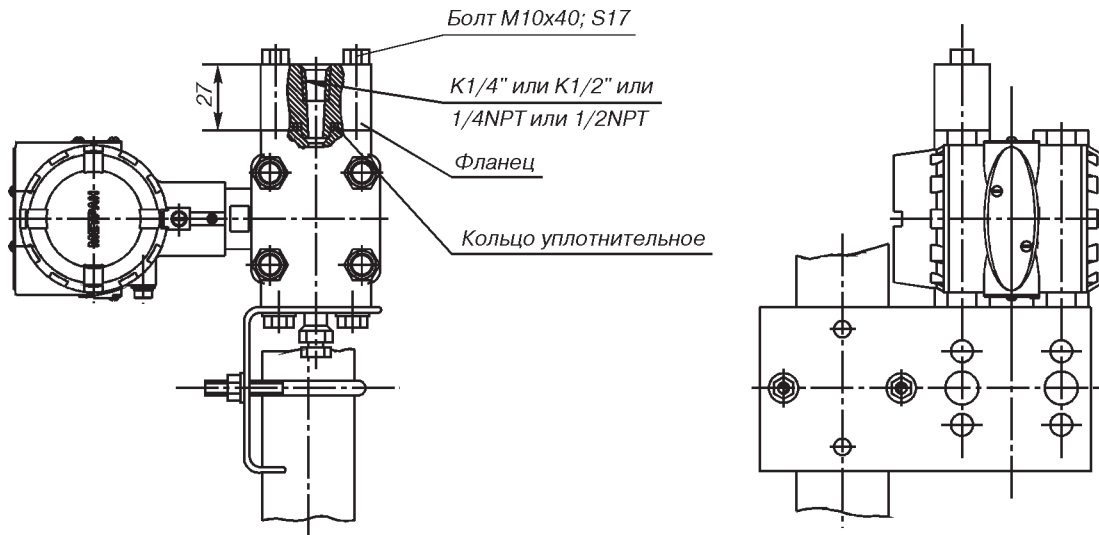


Рис.26. Датчики мод. 150CG с установленным монтажным фланцем с резьбовым отверстием K1/4" (код D1), или K1/2" (код D2), или 1/4NPT (код D3), или 1/2NPT (код D4) и монтажным кронштейном для установки на трубе $\phi 50$ мм (код B1).
Остальное см.рис.23.

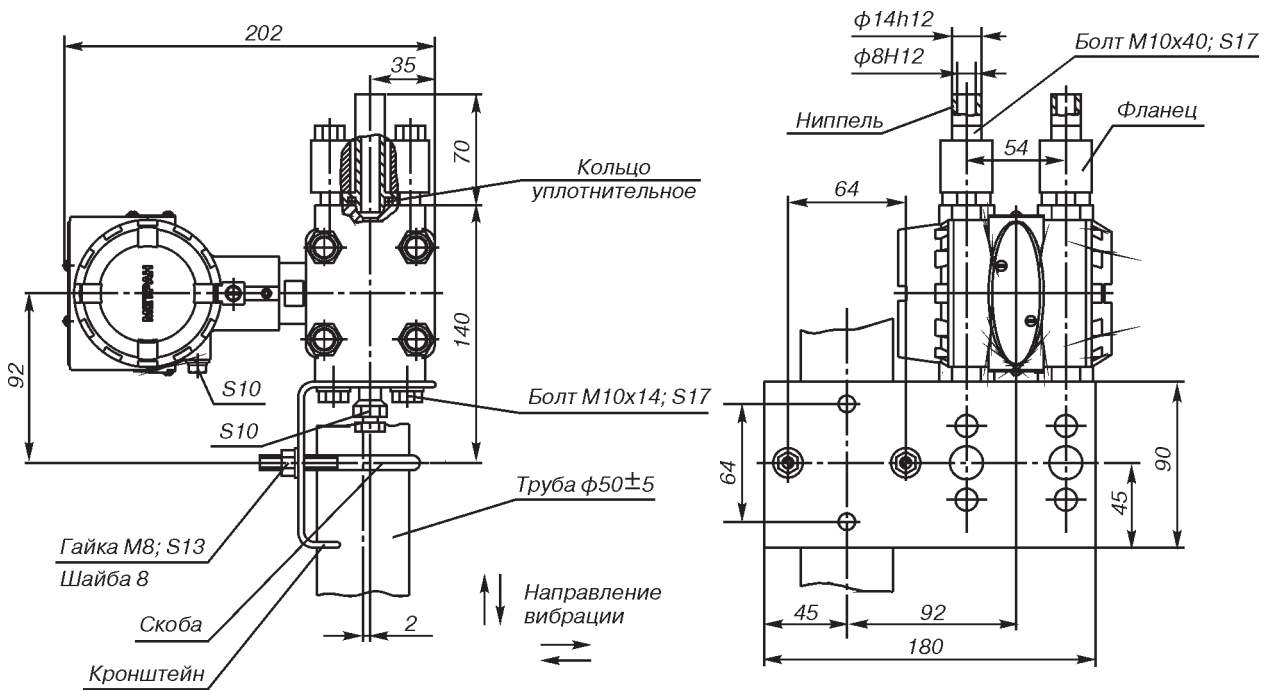


Рис.27. Датчики мод. 150CD с установленными ниппелями (код D6) и монтажным кронштейном для установки на трубе $\phi 50$ мм (код B1).

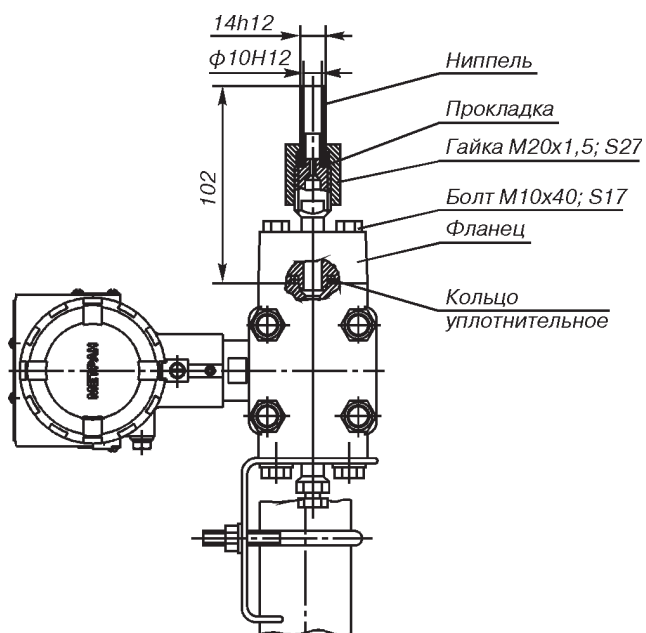
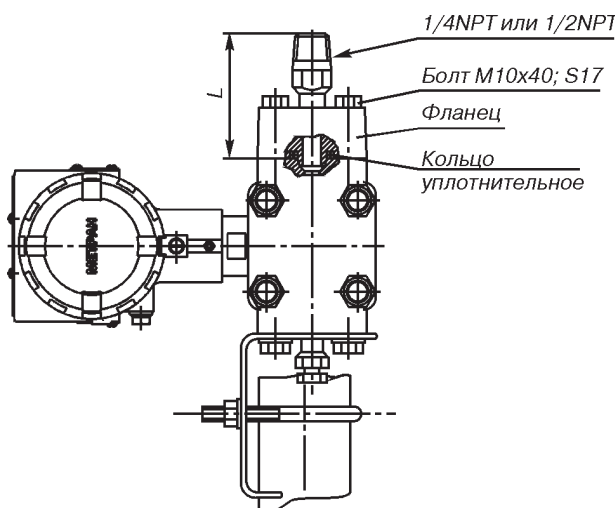


Рис.28. Датчики мод. 150CD с установленными ниппелями под накидные гайки M20x1,5 (код D5) и монтажным кронштейном для установки на трубе ф50 мм (код В1).

Остальное см.рис.27.



Код технологического соединения	L, мм
D7 (1/4NPT наружная)	62,5
D8 (1/2NPT наружная)	68,5

Рис.29. Датчики мод. 150CD с установленными монтажными фланцами со штуцером 1/4NPT (код D7) или 1/2NPT (код D8) и монтажным кронштейном для установки на трубе ф50 мм (код В1).

Остальное см.рис.27.

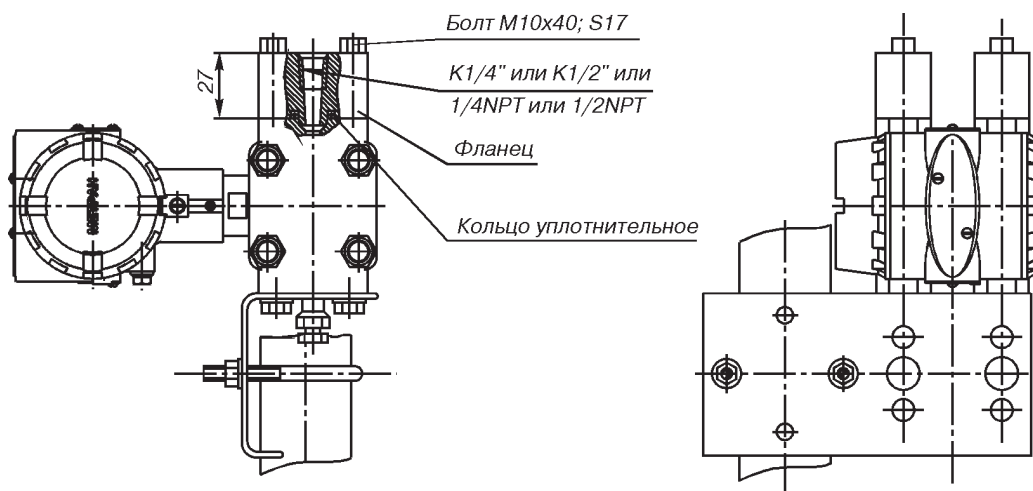


Рис.30. Датчики мод. 150CD с установленными монтажными фланцами с резьбовым отверстием K1/4" (код D1), или K1/2" (код D2), или 1/4NPT (код D3), или 1/2NPT (код D4) и монтажным кронштейном для установки на трубе ф50 мм (код В1).

Остальное см.рис.27.

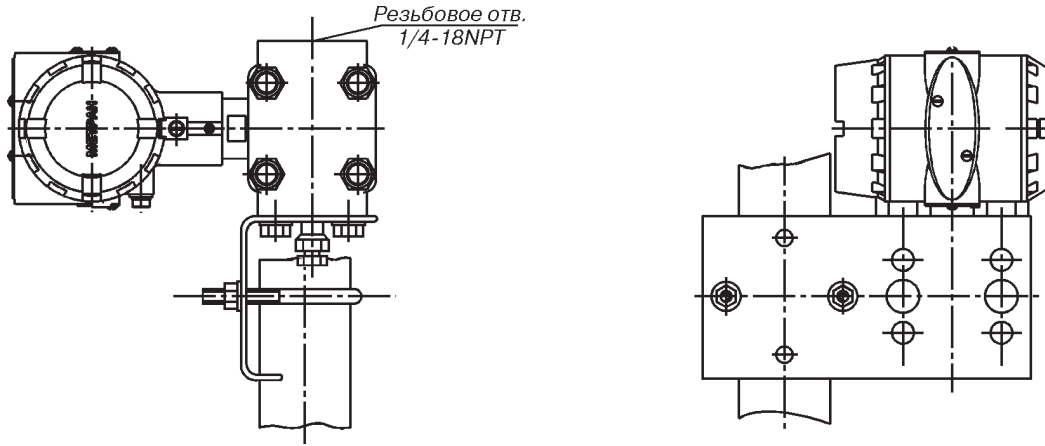
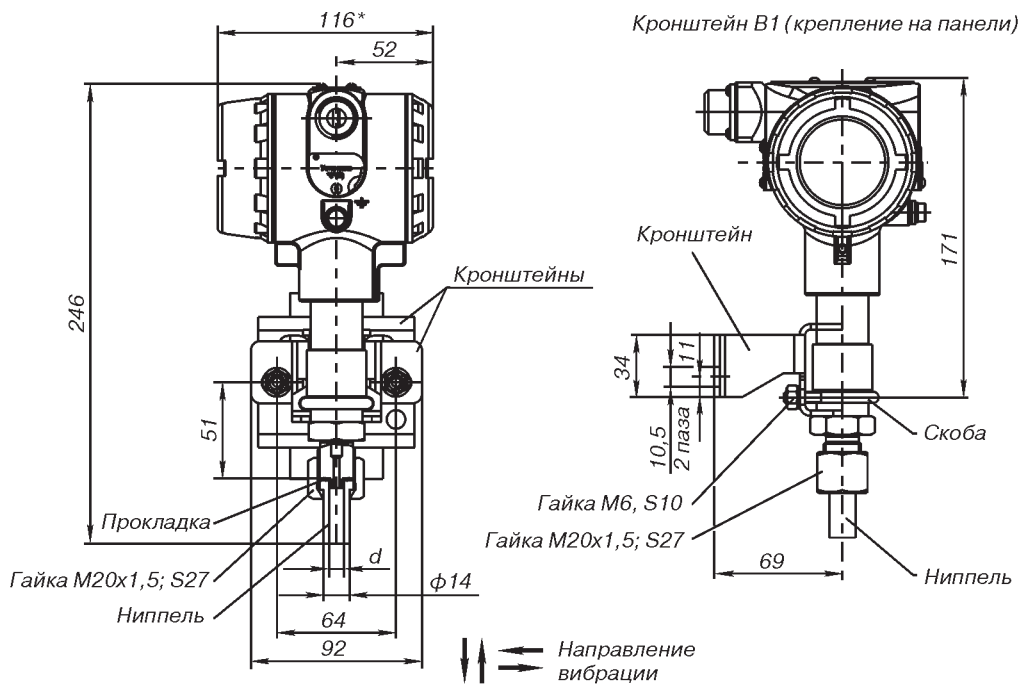


Рис.31. Датчики мод. 150CD, 150CG без комплекта монтажных частей фланцами и монтажным кронштейном для установки на трубе $\phi 50$ мм (код В1). Остальное см.рис.27.



* Размер без индикатора 100 мм. Размеры даны для затянутых до упора крышек.
 ?????? Варианты электрических разъемов приведены в приложении Ж1.
 ??????Рисунок Ж.9 - Датчики моделей 150 TG, TA с установленным ниппелем (коды 2F, 2H) и монтажными кронштейнами для установки на двухдюймовой трубе или панели (код В4) или установки на панели (код В1).

Код	d
2F	$\phi 10H12$
2H	$\phi 8H14$

Рис.32. Датчики мод. 150TG, TA с установленным ниппелем (код 2F) и монтажным кронштейном (код В1).

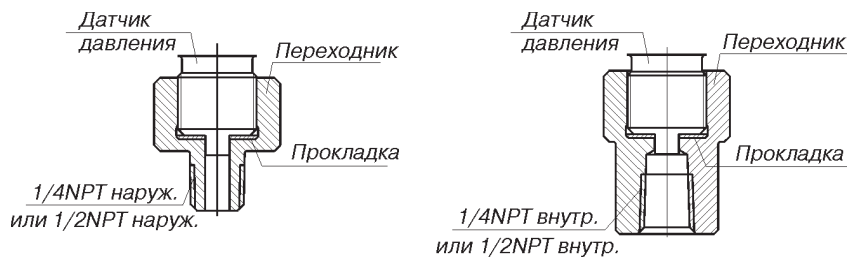


Рис.33. Датчики мод. 150TG, TA. Установка монтажных деталей - переходников типа 1/4NPT наружная (код 2D) или 1/2NPT наружная (код 2E) или типа 1/4NPT внутренняя (код 2A) или 1/2NPT внутренняя (код 2B). Остальное см.рис.32.

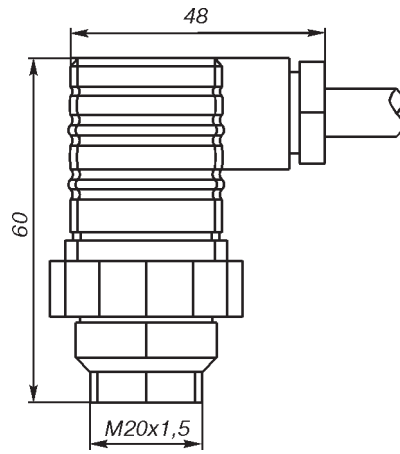


Рис.34. Штепсельный разъем SC1 (DIN 43650).