

## Преобразователи температуры Метран-281, Метран-286, Метран-288

Код ОКП 42 1199



- Выходной сигнал 4-20 мА/HART
- Первичные преобразователи:
  - ТСП (Pt100) с возможностью измерения температуры до 500°C;
  - ТХА(К) с возможностью измерения температуры до 1000°C;
  - ТНН(N) с возможностью измерения температуры до 1200°C
- Интервал между поверками:
  - 5 лет - для Метран-286;
  - 4 года - для Метран-281; Метран-288
- ТУ 4211-007-12980824-2002
- ЭМС по Namur NE21
- Виброустойчивость G1 опционально
- Жаропрочные и коррозионностойкие защитные арматуры
- Взрывозащищенные исполнения Exd или Exi
- Гальваническая развязка входа от выхода

Преобразователи температуры (ПТ) Метран-280 предназначены для точных измерений температуры.

Использование ПТ допускается в нейтральных, а также агрессивных средах, по отношению к которым материал защитной арматуры является коррозионноустойчивым.

Связь ПТ Метран-280 с АСУ ТП осуществляется:

- по аналоговому каналу - передачей информации об измеряемой температуре в виде постоянного тока 4-20 мА;
- по цифровому каналу - в соответствии с HART-протоколом.

Для передачи сигнала на расстояние используются 2-х-проводные токовые линии.

### КОНСТРУКТИВНЫЕ ОСОБЕННОСТИ И ПРИНЦИП ДЕЙСТВИЯ

Конструктивно ПТ Метран-280 состоит из первичного преобразователя и преобразователя измерительного (ПИ), встроенного в корпус соединительной головки.

В качестве первичного преобразователя в Метран-281 используются чувствительные элементы из термопарного кабеля с номинальной статической характеристикой (НСХ) типа К по ГОСТ 6616, в Метран-286 - платиновые чувствительные элементы с НСХ типа Pt100 по ГОСТ 6651, в Метран-288 - чувствительные элементы из термопарного кабеля с НСХ типа N по ГОСТ 6616.

ПИ преобразует сигнал первичного преобразователя температуры в унифицированный выходной сигнал постоянного тока **4-20 мА** с наложенным на него цифровым сигналом **HART**.

**Коммуникационный протокол HART** обеспечивает двухсторонний обмен информацией между Метран-280 и управляющими устройствами:

- ручным портативным HART-коммуникатором Метран-650;
- компьютером, оснащенный HART-модемом Метран-681 и программой HART-Master;
- любым средством управления HART полевыми устройствами, например, коммуникатором 475 (см. каталог "Средства коммуникации. Функциональная аппаратура").

Управление ПТ осуществляется дистанционно, при этом обеспечивается настройка датчика:

- выбор его основных параметров;
- перенастройка диапазонов измерений;
- запрос информации о самом ПТ (типе, модели, серийном номере, максимальном и минимальном диапазонах измерений, фактическом диапазоне измерений).

В Метран-280 реализована возможность выбора единиц измерения: градусы Цельсия, °C; градусы Кельвина, K; градусы Фаренгейта, F; градусы Ранкина, R; Омь; милливольты.

#### Многоточечный режим работы ПТ Метран-280

В многоточечном режиме Метран-280 работает только с цифровым выходом. Аналоговый выход автоматически устанавливается в 4 мА и не зависит от значения входной температуры. Информация о температуре считывается по HART протоколу. К одной паре проводов может быть подключено до 15 датчиков. Их количество определяется длиной и параметрами линии, а так же мощностью блока питания датчиков.

Каждый датчик в многоточечном режиме имеет свой уникальный адрес от 1 до 15, и обращение к датчику идет по этому адресу. Метран-280 в обычном режиме имеет адрес 0; если ему присваивается адрес от 1 до 15, то датчик автоматически переходит в многоточечный режим и устанавливает выход в 4 мА. Коммуникатор или АСУТП определяет все датчики, подключенные к линии, и может работать с каждым из них.

Установка многоточечного режима не рекомендуется в случае, если требуется искробезопасность.

Схема включения датчиков, работающих в многоточечном режиме, приведена в разделе "Схемы внешних соединений".

### ФУНКЦИОНАЛЬНЫЕ ОСОБЕННОСТИ

#### ПИ осуществляет:

- дистанционную перенастройку диапазонов измерений температуры с учетом минимального поддиапазона (разницы между верхним и нижним значениями настраиваемого диапазона измерений):

25°C - для Метран-281, -288,  
10°C - для Метран-286;

- самодиагностику. Во время диагностики при обнаружении неисправности в первичном преобразователе или ПИ выходной аналоговый сигнал переводится в состояние, соответствующее:

- высокому уровню 21 мА < I<sub>вых</sub> < 23 мА, или  
- низкому уровню 3,50 мА < I<sub>вых</sub> < 3,75 мА.

Уровень аварийного сигнала конфигурируется потребителем при помощи коммуникатора Метран-650, 375 или 475; HART модема Метран-681 с программой HART-Master.

Неисправность ПИ всегда вызывает высокий уровень аварийного сигнала, независимо от выбора уровня сигнала (высокого или низкого);

- переход в режим насыщения при выходе температуры первичного преобразователя за пределы диапазона измеряемых температур:

- низкий уровень: между нижним значением аварийного сигнала плюс 0,1 мА и 3,9 мА;

- высокий уровень: между значением 20,5 мА и верхним значением аварийного сигнала минус 0,1 мА;

- линеаризацию НСХ чувствительного элемента первичного преобразователя температуры;
- автокомпенсацию изменения термо-ЭДС от изменения температуры холодных спаев чувствительного элемента первичного преобразователя температуры;
- защиту от случайного изменения установленных параметров;
- выбор величины демпфирования:

любое значение от 0 до 32 с

(по умолчанию устанавливается 5 с);

- фильтрацию частоты сети переменного тока 50/60 Гц;
- работу в режиме активного калибратора (возможность диагностики ПИ с помощью калибраторов, генерирующих электрические сигналы различных видов, например, Метран-510-ПКМ).

Время включения (при нулевом времени демпфирования) - 5 с; время обновления показаний - 0,5 с.

## ОСНОВНЫЕ ТЕХНИЧЕСКИЕ ХАРАКТЕРИСТИКИ

Тип и исполнение ПТ, НСХ первичного преобразователя, диапазон измеряемых температур, пределы допускаемой основной погрешности указаны в табл. 1.

Таблица 1

Обозначение ПТ	НСХ	Диапазон измеряемых температур ПТ, °С	Поддиапазон измеряемых температур <sup>1)</sup> ПТ, °С	Пределы допускаемой основной приведенной погрешности ПТ		
				по аналоговому сигналу, ±%	по цифровому сигналу, ±%	не менее, ±°С
Метран-281 Метран-281-Exia Метран-281-Exd	K	-50...1000	-50...500	0,40	0,40	1,0
500...1000			0,30	0,30		
Метран-288 Метран-288-Exia Метран-288-Exd	N	-50...1200	-50...500	0,40	0,40	0,5
500...1200			0,30	0,30		
Метран-286 Метран-286-Exia Метран-286-Exd	Pt100	-50...500	-50...500	0,15	0,15	0,4

<sup>1)</sup> В диапазоне измерений, пересекающем поддиапазоны измеряемых температур, приведенные в табл. 1, устанавливается наибольшая из указанных погрешностей ПТ.

## Материал защитной арматуры

Таблица 2

Материал	Обозначение ПТ	Максимальная температура применения, °С	Код исполнения по материалам
12X18H10T <sup>1)</sup>	Метран-281 (кроме рис. 12-19),	800	H10
10X17H13M2T	Метран-286	800	H13
ХН78Т	Метран-281, Метран-288	1000	H78
10X23H18	Метран-288	1000	H18
ХН45Ю		1200	H45

<sup>1)</sup> Материал 12X18H10T является стандартным

**Материал корпуса соединительной головки** - алюминиевый сплав АК12.

**Степень защиты от воздействия пыли и воды** - IP65 по ГОСТ 14254.

## Взрывозащита

Метран-281-Ex, -286-Ex, -288-Ex могут применяться во взрывоопасных зонах, в которых возможно образование взрывоопасных смесей газов, паров, горючих жидкостей с воздухом категории IIC группы T6 или T5 по ГОСТ 12.1.011.

Маркировка взрывозащиты:

- особовзрывобезопасный уровень с видом взрывозащиты "искробезопасная электрическая цепь ia" - 0ExialICT6 X, 0ExialICT5 X;
- взрывобезопасный уровень с видом взрывозащиты "взрывонепроницаемая оболочка d" - 1ExdIICT6 X, 1ExdIICT5 X.

## Защита от переходных процессов

Барьер высокого потенциала Метран-700-БВП защищает Метран-280 от переходных процессов, индуцируемых в измерительном контуре молнией, работой сварочного или другого электрооборудования большой мощности или коммутационными устройствами (более подробная информация приведена в разделе "Функциональная аппаратура. Вторичные приборы").

**Защита от электромагнитных помех** Метран-280 указана в табл.3.

Таблица 3

Электромагнитная помеха	Параметр	Влияние помехи
Электростатический разряд	- контактный разряд в 6 кВ; - воздушный разряд в 8 кВ	нет
Наведенная	80-1000 МГц при 10 В/м	нет
Импульсная	1 кВ для входа-выхода	нет
Скачок	- 0,5 кВ по схеме "провод-провод" - 1 кВ по схеме "провод-земля"	нет
Кондуктивная	от 150 кГц до 80 МГц при 10 В	нет

**Питание:**

- от 18 до 42 В постоянного тока - для Метран-280, Метран-280-Exd;  
 - от искробезопасных цепей блоков питания (барьеров), имеющих вид взрывозащиты "искробезопасная электрическая цепь" с уровнем искробезопасности электрической цепи "ia" для взрывоопасных смесей группы IIC по ГОСТ Р 51330.0 и пропускающих HART-сигнал (например, барьер искрозащиты Метран-631-Изобар\*) - для Метран-280-Exia.

\* См. каталог "Средства коммуникации. Функциональная аппаратура".

**Мощность:**

- 1,0 Вт - для Метран-280, Метран-280-Exd;  
 - 0,5 Вт - для Метран-280-Exia.

**Надежность**

Средний срок службы, не менее:  
 6-ти лет - для Метран-281, Метран-288;  
 8-ти лет - для Метран-286.

**Гарантийные обязательства**

Гарантийный срок эксплуатации: 18 месяцев с момента ввода в эксплуатацию.

**Поверка:**

- методика поверки: МИ 280.01.00-2013 «Преобразователи температуры Метран-280, Метран-280-Ex»;  
 - интервал между поверками: 4 года для Метран-281, Метран-288; 5 лет для Метран-286.

**КОМПЛЕКТ ПОСТАВКИ**

- |                                |                      |
|--------------------------------|----------------------|
| 1. Датчик                      | 1 шт.                |
| 2. Паспорт                     | 1 экз.               |
| 3. Методика поверки            | 1 экз.               |
| 4. Руководство по эксплуатации | 1 экз. <sup>1)</sup> |

<sup>1)</sup> На 10 шт. ПТ и меньшее количество при поставке в один адрес.

**Условное давление (P<sub>y</sub>),  
 группа виброустойчивости (B<sub>y</sub>)**

**Таблица 4**

Рис.	P <sub>y</sub> , МПа	B <sub>y</sub> по ГОСТ 12997
1, 4, 8, 12-19	0,4	V1
2, 3, 5, 6, 7, 9, 10, 23, 24	6,3	
2, 3, 5, 6, 10, 23, 24	6,3	G1 <sup>1)</sup>
12-19	0,4	

<sup>1)</sup> Только для ИПТ с длиной монтажной части не более 500 мм, длиной наружной части не более 120 мм.

**Климатическое исполнение:**

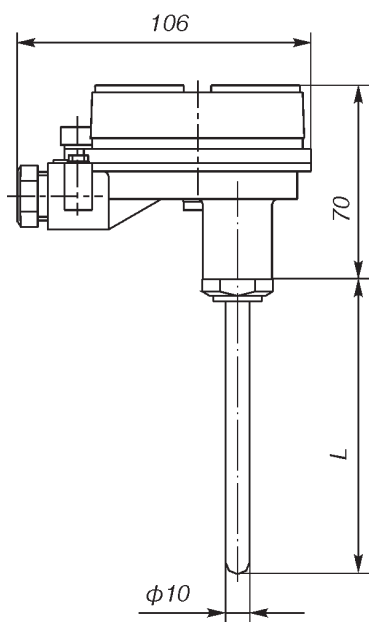
- У1.1 по ГОСТ 15150, но для работы при значениях температуры окружающего воздуха от -40 до 70°С и от -50 до 85°С;  
 для исполнения Ex температурного класса Т6 от -20 до 40°С;  
 температурного класса Т5 от -40 до 70°С и от -50 до 85°С;  
 - Т3 по ГОСТ 15150, но для работы при значениях температуры окружающего воздуха от -10 до 70°С;  
 для исполнения Ex температурного класса Т6 - от -10 до 40°С;  
 температурного класса Т5 от -10 до 70°С.

**Показатель тепловой инерции (Т)**

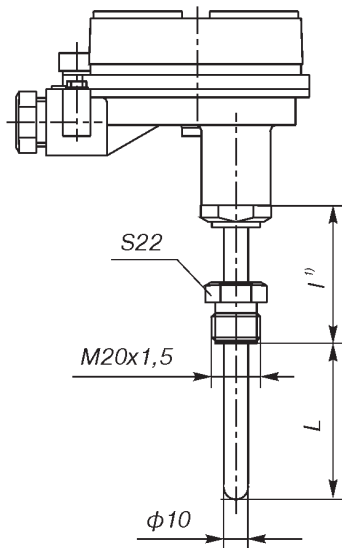
**Таблица 5**

Рис.	Т, с
1, 2, 8, 9	40
3, 4, 5, 10, 23	20
6, 12-19, 24	8
7	30

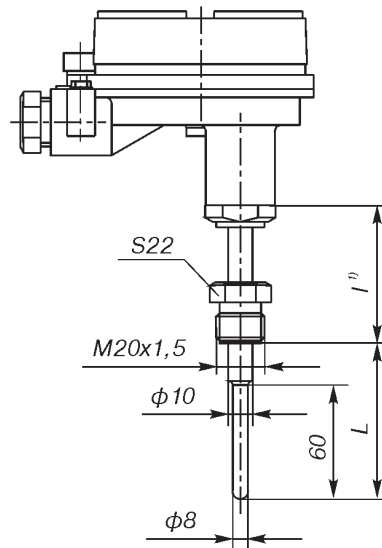
## ГАБАРИТНЫЕ И ПРИСОЕДИНИТЕЛЬНЫЕ РАЗМЕРЫ



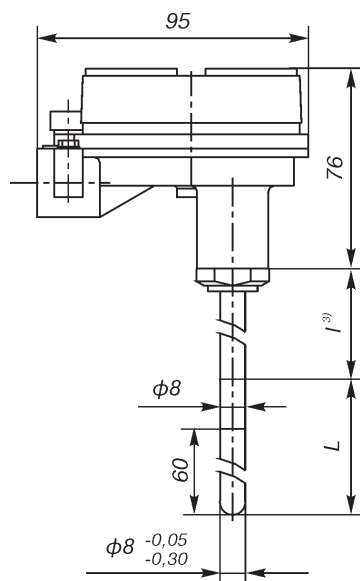
**Рис. 1**  
Метран-281/286/288-01



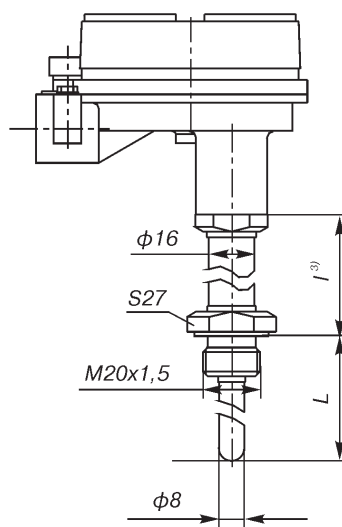
**Рис. 2** (ост.см.рис.1)  
(штуцер подвижный)  
Метран-281/286/288-02



**Рис. 3** (ост.см.рис.1)  
(штуцер подвижный)  
Метран-281/286/288-03



**Рис. 4**<sup>2)</sup>  
Метран-281-04  
Метран-286-04  
Метран-288-04



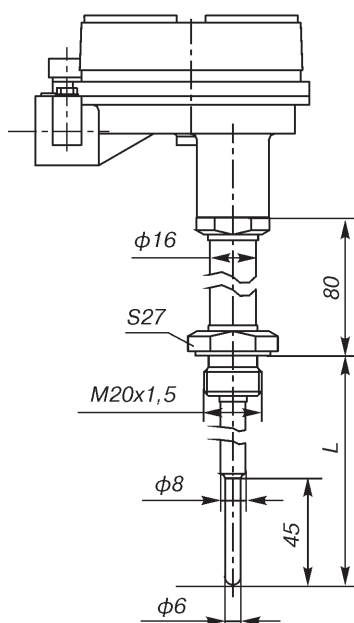
**Рис. 5**<sup>2)</sup> (ост.см.рис.4)  
(штуцер неподвижный)  
Метран-281-05  
Метран-286-05  
Метран-288-05

<sup>1)</sup> Для Метран-286  $I=120$ , Для Метран-281, Метран-288 выбирается из ряда 120, 160, 200 мм.

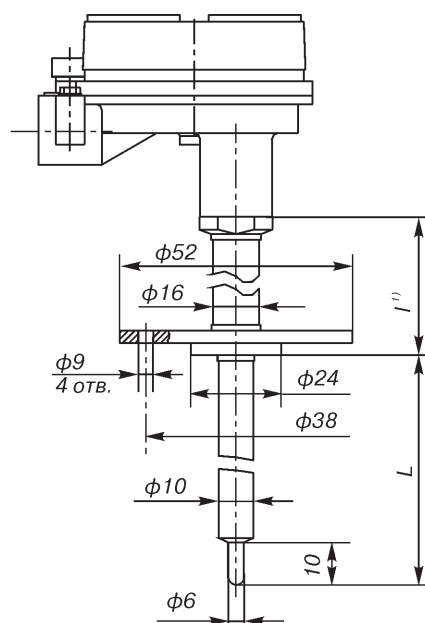
<sup>2)</sup> Кабельные вводы условно не показаны, см. раздел "Монтажные комплекты кабельного ввода".

<sup>3)</sup>  $I=120, 160, 200$  мм - для Метран-281, Метран-288 по рис.4, 5;  
 $I=80$  мм - для Метран-286, -288 по рис.4, 5.

Длина наружной части 160 или 200 мм дополнительно оговаривается при заказе.



**Рис. 6** <sup>2)</sup> (ост.см.рис.4)  
 (штыцер неподвижный)  
 Метран-286-06



**Рис. 7** <sup>2)</sup> (ост.см.рис.4)  
 Метран-281-07  
 Метран-288-07

<sup>1)</sup> l=120, 160, 200 мм - для Метран-281-Exd, Метран-288-Exd по рис.7.

Длина наружной части 160 или 200 мм дополнительно оговаривается при заказе.

<sup>2)</sup> Кабельные вводы условно не показаны, см.раздел "Монтажные комплекты кабельного ввода".

**Таблица 6**

Рис.	Тип и исполнение	Длина монтажной части, L <sup>3)</sup> , мм																	
		60	80	100	120	160	200	250	320	400	500	630	800	1000	1250	1600	2000	2500	3150
1	Метран-286, Метран-286-Exia	-	-	-	+	+	+	+	+	+	+	+	+	+	+	+	+	С	С
2		+	+	+	+	+	+	+	+	+	+	+	+	+	+	+	+	+	+
3		-	-	+	+	+	+	+	+	+	+	+	+	+	+	+	+	+	+
Масса, кг		0,50...0,65					0,65...0,85					1,00...1,60							
4	Метран-286-Exd	-	-	С	+	+	+	+	+	+	+	+	+	+	+	+	+	С	С
5		+	+	+	+	+	+	+	+	+	+	+	+	+	+	+	+	С	С
6		-	-	+	+	+	+	+	+	-	-	-	-	-	-	-	-	-	-
Масса, кг		0,85...1,05					0,92...1,25					1,2...1,4							
1	Метран-281, Метран-281-Exia	-	-	-	+	+	С	+	+	+	+	+	+	+	+	+	+	С	С
2		+	+	+	+	+	+	+	+	+	+	+	+	+	+	+	+	+	+
3		-	-	+	+	+	+	+	+	+	+	+	+	+	+	+	+	+	+
Масса, кг		0,50...0,65					0,65...0,85					1,00...1,60							
4	Метран-281-Exd	-	-	-	+	+	+	+	+	+	+	+	+	+	+	+	+	С	С
5		+	+	+	+	+	+	+	+	+	+	+	+	+	+	+	+	С	С
7		+	+	+	+	+	+	+	+	-	-	-	-	-	-	-	-	-	-
Масса, кг		0,85...1,05					0,92...1,25					1,2...1,4							
1	Метран-288, Метран-288-Exia	-	-	-	+	+	+	С	+	+	+	+	+	+	+	+	+	-	-
2		+	+	+	+	+	+	+	+	+	+	+	+	+	+	+	+	+	С
3		-	-	+	+	+	+	+	+	+	+	+	+	+	+	+	+	+	С
Масса, кг		0,50...0,65					0,65...0,85					1,00...1,60							
4	Метран-288-Exd	-	-	-	+	+	+	+	+	+	+	+	+	+	+	+	+	С	С
5		+	+	+	+	+	+	+	+	+	+	+	+	+	+	+	+	С	С
7		+	+	+	+	+	+	+	+	-	-	-	-	-	-	-	-	-	-
Масса, кг		0,85...1,05					0,92...1,25					1,2...1,4							

<sup>3)</sup> Длины монтажной части от 60 до 2500 мм без знака С являются стандартными.

Заказы принимаются:

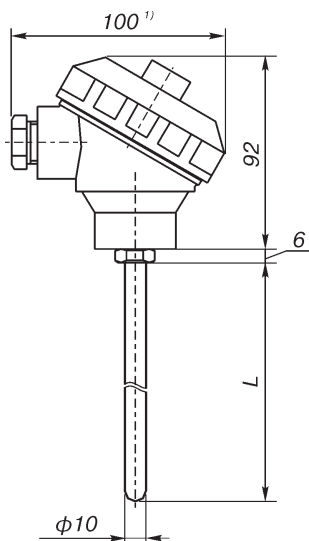
Для диапазона измеряемых температур -50...300°C

Для диапазона измеряемых температур

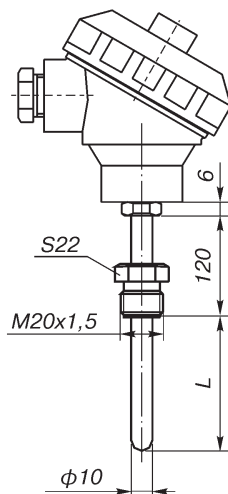
-50...500°C - Метран-281-Exia, -Exd

-50...1000°C - Метран-288-Exia, -Exd

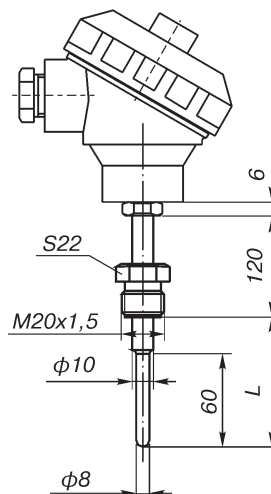
С После дополнительного согласования



**Рис.8**  
Метран-281/286-31

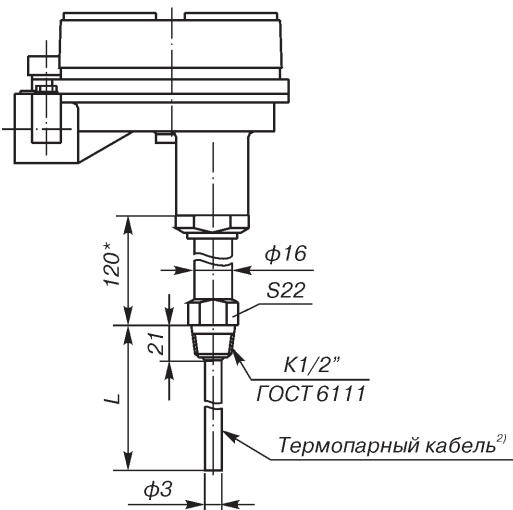


**Рис.9** (штуцер подвижный)  
Метран-281/286-32

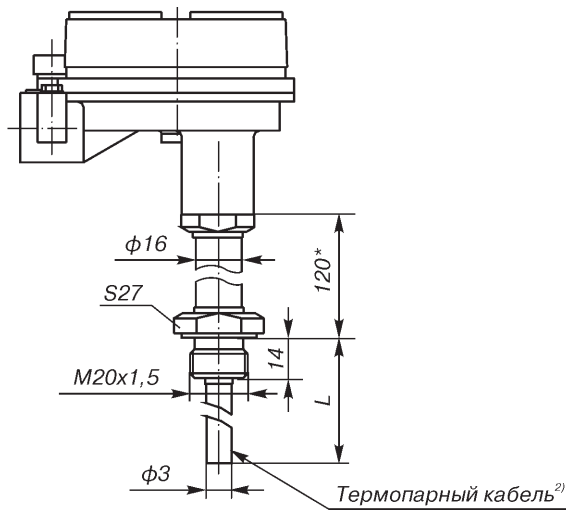


**Рис.10** (штуцер подвижный)  
Метран-281/286-33

<sup>1)</sup> 150 мм с кабельными вводами К4-К6, см. раздел "Монтажные комплекты кабельного ввода".



**Рис.12** (ост.см.рис.4)  
(штуцер неподвижный)  
Метран-281-12-Exd



**Рис.13** (ост.см.рис.4)  
(штуцер неподвижный)  
Метран-281-13-Exd

<sup>1)</sup> Для высокотемпературных технологических процессов с целью уменьшения влияния температуры процесса на работу преобразователя измерительного Метран-281-Exd выпускаются с длиной наружной части 160 или 200 мм. Длина наружной части 160 или 200 мм дополнительно оговаривается при заказе.

<sup>2)</sup> Погружаемая часть Метран-281-13-Exd изготовлена из термопарного кабеля. В процессе монтажа погружаемую часть можно изгибать, укладывая в труднодоступные места и прижимать к поверхности для измерения ее температуры.

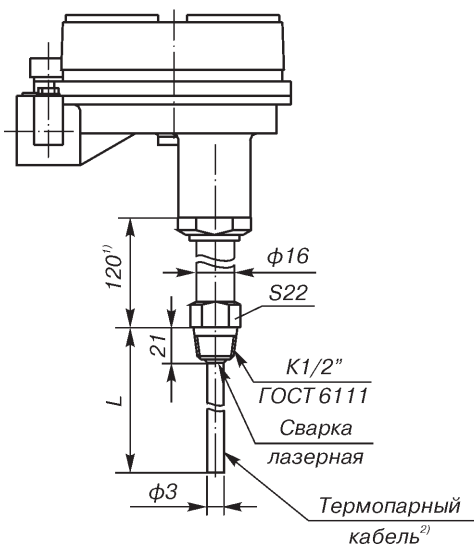
**Таблица 7**

Рис.	Тип и исполнение	Длина монтажной части, L <sup>3)</sup> , мм																	
		60	80	100	120	160	200	250	320	400	500	630	800	1000	1250	1600	2000	2500	3150
8	Метран-286	-	-	-	+	+	+	+	+	+	+	+	+	+	+	+	+	С	С
9		+	+	+	+	+	+	+	+	+	+	+	+	+	+	+	+	+	+
10		-	-	+	+	+	+	+	+	+	+	+	+	+	+	+	+	+	+
8	Метран-281	-	-	С	С	+	С	+	+	+	+	+	+	+	+	+	+	С	С
9,10		-	+	+	+	+	+	+	+	+	+	+	+	+	+	+	+	+	+
Масса, кг		0,50...0,65					0,65...0,85					1,00...1,60							
12, 13	Метран-281-Exd	-	-	-	-	-	+	+	+	+	+	+	+	+	+	+	+	С	С
Масса, кг		0,95			1,1			1,15			1,25		1,36						

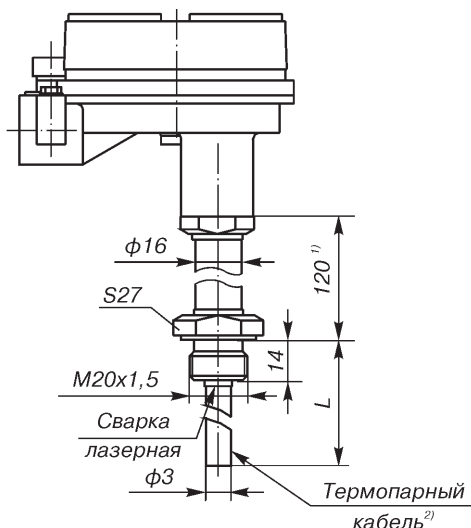
<sup>3)</sup> Длины монтажной части от 60 до 2500 мм без знака С являются стандартными.

Заказы принимаются:

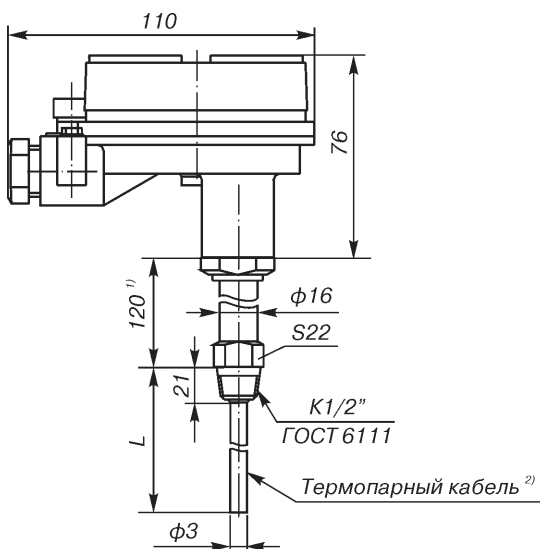
- Для диапазона измеряемых температур -50...300°C
- После дополнительного согласования



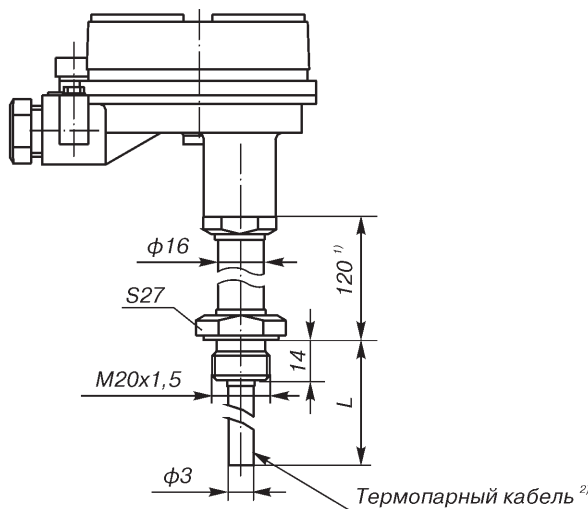
**Рис. 14** (ост.см.рис.4)  
(штыцер неподвижный)  
Метран-281-14-Exd



**Рис. 15** (ост.см.рис.4)  
(штыцер неподвижный)  
Метран-281-15-Exd



**Рис. 16** (ост.см.рис. 16)  
(штыцер неподвижный)  
Метран-281-16, Метран-281-16-Exia



**Рис. 17** (ост.см.рис.16)  
(штыцер неподвижный)  
Метран-281-17, Метран-281-17-Exia

<sup>1)</sup> Для высокотемпературных технологических процессов с целью уменьшения влияния температуры процесса на работу преобразователя измерительного Метран-281-Exd выпускаются с длиной наружной части 160 или 200 мм. Длина наружной части 160 или 200 мм дополнительно оговаривается при заказе.

<sup>2)</sup> Погружаемая часть Метран-281-15-Exd; Метран-281-17; Метран-281-17-Exia изготовлена из термопарного кабеля. В процессе монтажа погружаемую часть можно изгибать, укладывать в труднодоступные места и прижимать к поверхности для измерения ее температуры.

**Таблица 8**

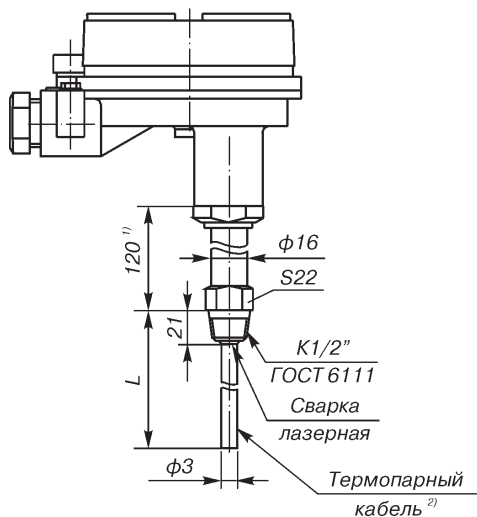
Рис.	Тип и исполнение	Длина монтажной части, L <sup>3)</sup> , мм																	
		60	80	100	120	160	200	250	320	400	500	630	800	1000	1250	1600	2000	2500	3150
14, 15	Метран-281-Exd	-	-	-	С	С	+	+	+	+	+	+	+	+	+	+	+	С	С
16, 17	Метран-281, Метран-281-Exia	-	-	-	С	С	+	+	+	+	+	+	+	+	+	+	+	С	С
Масса, кг		0,95			1,1			1,15			1,25			1,36					

<sup>3)</sup> Длины монтажной части от 60 до 2500 мм без знака С являются стандартными.

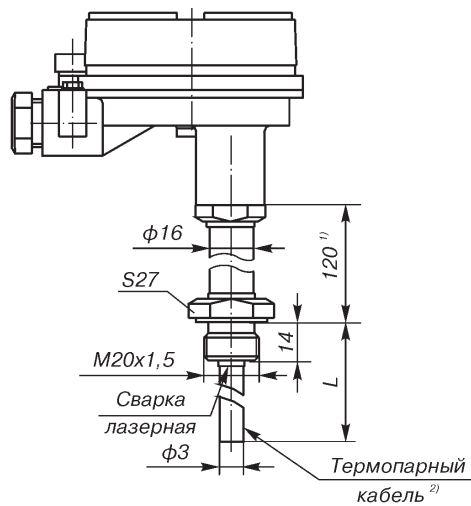
Заказы принимаются:

- Для диапазона измеряемых температур -50...300°C
- После дополнительного согласования

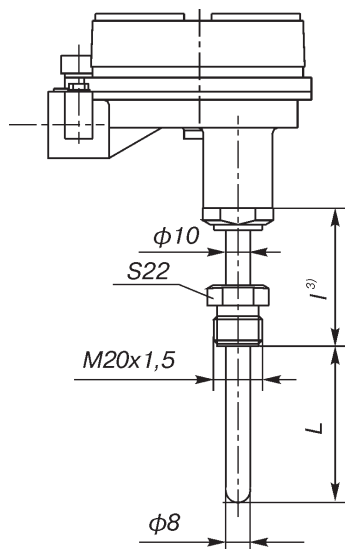




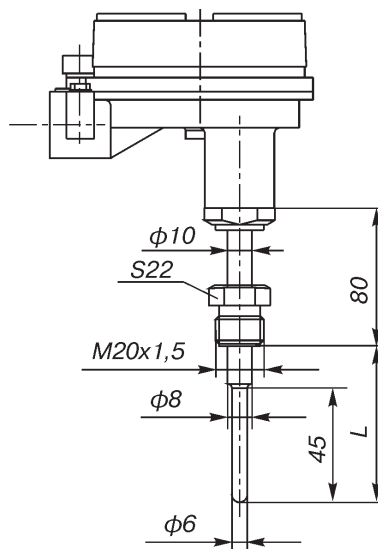
**Рис. 18** (ост.см.рис.1)  
(штыцер неподвижный)  
Метран-281-18, Метран-281-18-Exia



**Рис. 19** (ост.см.рис.1)  
(штыцер неподвижный)  
Метран-281-19, Метран-281-19-Exia



**Рис. 23** (ост.см.рис.4)  
(штыцер подвижный)  
Метран-281/286-23-Exd



**Рис. 24** (ост.см.рис.4)  
(штыцер подвижный)  
Метран-286-24-Exd

- <sup>1)</sup> Для высокотемпературных технологических процессов с целью уменьшения влияния температуры процесса на работу преобразователя измерительного Метран-281, -Exia выпускаются с длиной наружной части 160 или 200 мм. Длина наружной части 160 или 200 мм дополнительно оговаривается при заказе.
- <sup>2)</sup> Погружаемая часть Метран-281-19, -19-Exia изготовлена из термопарного кабеля. В процессе монтажа погружаемую часть можно изгибать, укладывать в труднодоступные места и прижимать к поверхности для измерения ее температуры.
- <sup>3)</sup> l = 120, 160, 200 мм (см.\*) - для Метран-281-Exd по рис.23;  
l = 80 мм - для Метран-286-23-Exd по рис.23.

**Таблица 9**

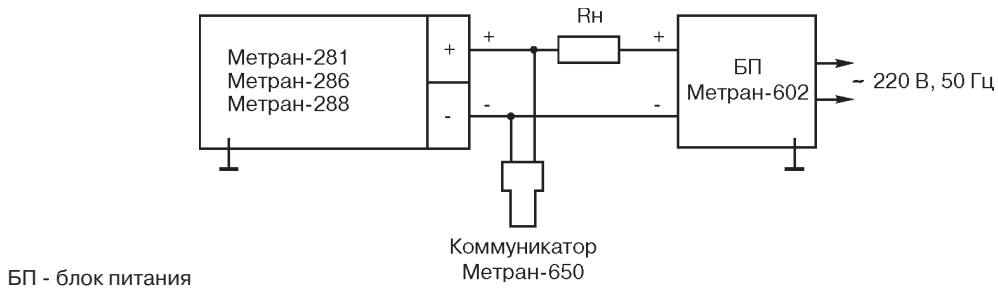
Рис.	Тип и исполнение	Длина монтажной части, L <sup>4)</sup> , мм																	
		60	80	100	120	160	200	250	320	400	500	630	800	1000	1250	1600	2000	2500	3150
18	Метран-281, Метран-281-Exia	С	С	С	С	С	+	+	+	+	+	+	+	+	+	+	С	С	
19		С	С	С	С	С	+	+	+	+	+	+	+	+	+	+	+	С	С
23	Метран-281-Exd	-	-	-	С	С	+	+	+	+	+	+	+	+	+	+	+	С	С
23	Метран-286-Exd	+	+	+	+	+	+	+	+	+	+	+	+	+	+	+	+	С	С
24		-	-	+	+	+	+	+	С	С	С	С	С	С	С	С	С	С	С
Масса, кг		0,95			1,1			1,15			1,25			1,36					

<sup>4)</sup> Длины монтажной части от 60 до 2500 мм без знака С являются стандартными.

Заказы принимаются:

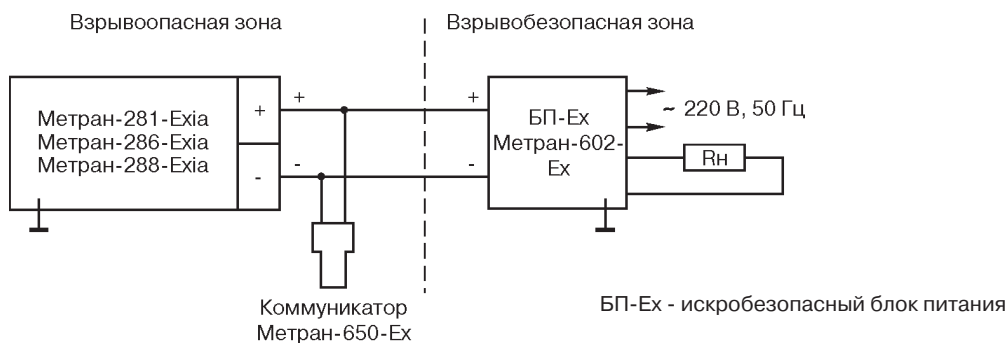
- Для диапазона измеряемых температур -50...300°C
- После дополнительного согласования

**СХЕМЫ ВНЕШНИХ СОЕДИНЕНИЙ**

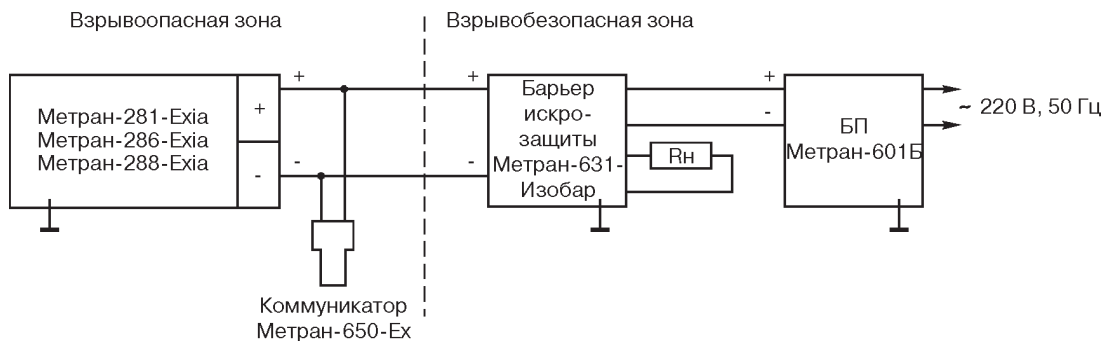


Примечание: коммуникатор может быть подсоединен к любой точке цепи. Сопротивление нагрузки в системе должно быть не менее 250 Ом для обеспечения связи.

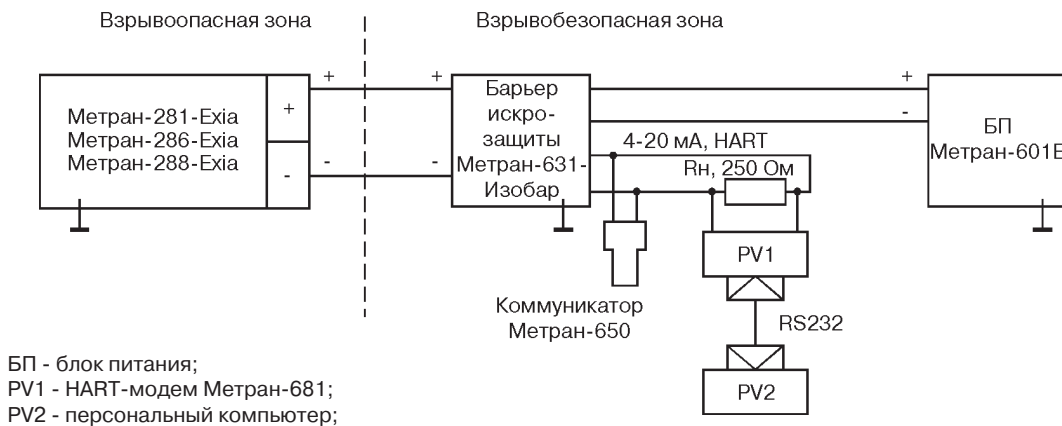
**Рис.25. Метран-281, -286, -288.**



**Рис.26. Метран-281-Exia, -286-Exia, -288-Exia с блоком питания БП-Ex.**



**Рис.27. Метран-281-Exia, -286-Exia, -288-Exia с барьером искрозащиты.**



**Рис.28. Метран-281-Exia, -286-Exia, -288-Exia с барьером искрозащиты с гальванической развязкой цепи питания и информационной цепи.**

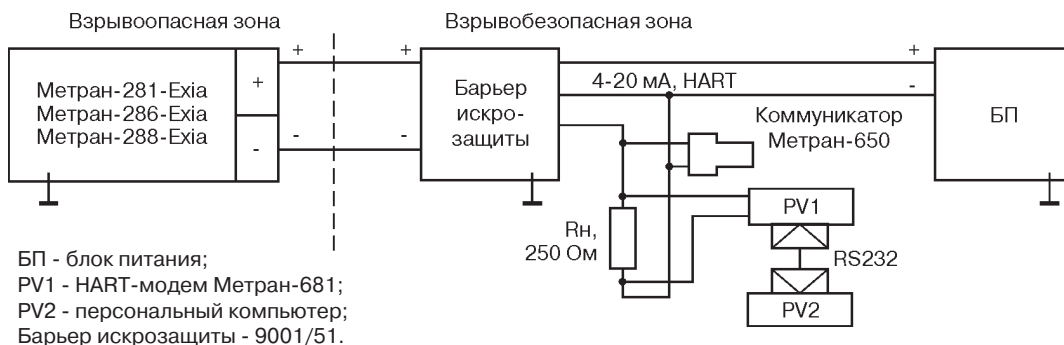


Рис.29. Метран-281-Exia, -286-Exia, -288-Exia с барьером искрозащиты без гальванической развязки цепи питания и информационной цепи.

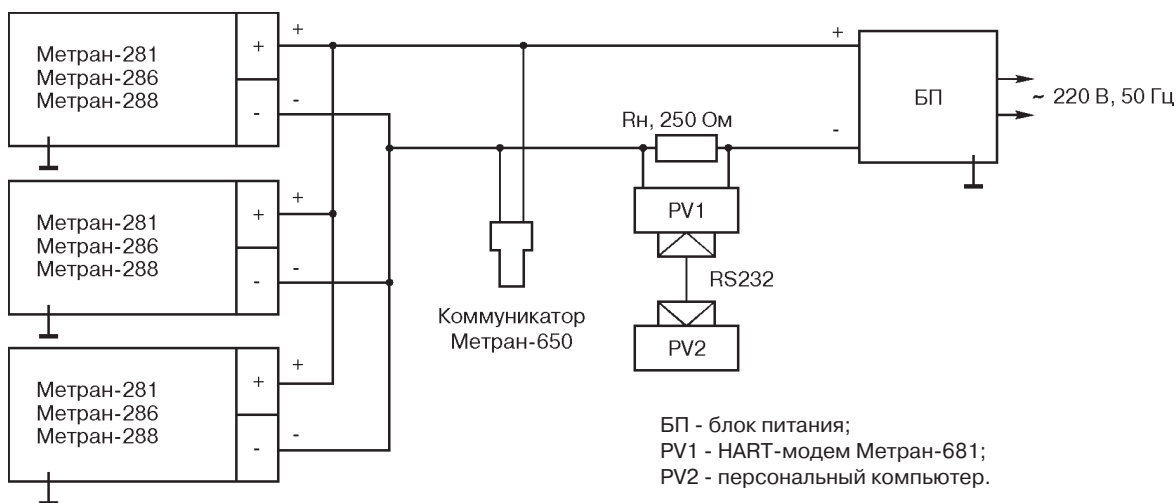


Рис.30. Метран-281, Метран-286, Метран-288 в многоточечном режиме.

ПРИМЕР ОБОЗНАЧЕНИЯ ПРИ ЗАКАЗЕ

Метран-286 - 05 - Exd - 1 - 500/1 - Н10 - (-50...500)°С - БК - Т6 - У1.1 - ГП - G1

1      2      3      4      5      6      7      8      9      10      11      12

1. Тип преобразователя температуры

Метран-281  
Метран-286  
Метран-288

2. Код исполнения защитной арматуры

- 01<sup>1)</sup> по рис.1
- 02<sup>1)</sup> по рис.2
- 03<sup>1)</sup> по рис.3
- 04<sup>1)</sup> по рис.4
- 05<sup>1)</sup> по рис.5
- 06<sup>1)</sup> по рис.6 (только Метран-286-Exd)
- 07 по рис.7 (только Метран-281-Exd, -288-Exd)
- 31 по рис.8 (только Метран-281, -286)
- 32 по рис.9 (только Метран-281, -286)
- 33 по рис.10 (только Метран-281, -286)
- 13<sup>1)</sup> по рис.13 (только Метран-281-Exd)
- 17<sup>1)</sup> по рис.17 (только Метран-281, Exia)
- 19 по рис.19 (только Метран-281, Exia)
- 23<sup>1)</sup> по рис.23
- 24<sup>1)</sup> по рис.24 (только Метран-286-Exd)

<sup>1)</sup> Отмечены стандартные рисунки. Доступны для материала защитной арматуры 12X18Н10Т и длиной рабочей части не более 2500 мм.

3. Вид взрывозащиты (указывается для ПТ взрывозащищенного исполнения):

- Exia "искробезопасная электрическая цепь ia";
- Exd "взрывонепроницаемая оболочка d"

4. Код исполнения преобразователя измерительного

1 с гальванической развязкой

5. Длина монтажной части, L, мм (табл.6, 7, 8, 9)/длина наружной части, l, мм (для Метран-280 рис.4, 5, 7, 23).

6. Код исполнения защитной арматуры по материалам (табл.2).

7. Диапазон измеряемых температур (табл.1).

8. Код кабельного ввода (см. раздел "Монтажные комплекты кабельного ввода")

Для Метран-280-Exd:

- БК для бронированного кабеля,
- ТБ для трубного монтажа,
- З заглушка

Для Метран-280-31, -32, -33:

K4, K6

9. Температурный класс по ГОСТ Р 51330.0

T5

T6

10. Климатическое исполнение по ГОСТ 15150

У1.1

У1.1 (-50...85°С) - расширенный климатический диапазон

T3

11. Обозначение метрологической поверки:

ГП поверка органами Росстандарта.

12. Дополнительные опции (по запросу)

G1 группа виброустойчивости (табл.4).