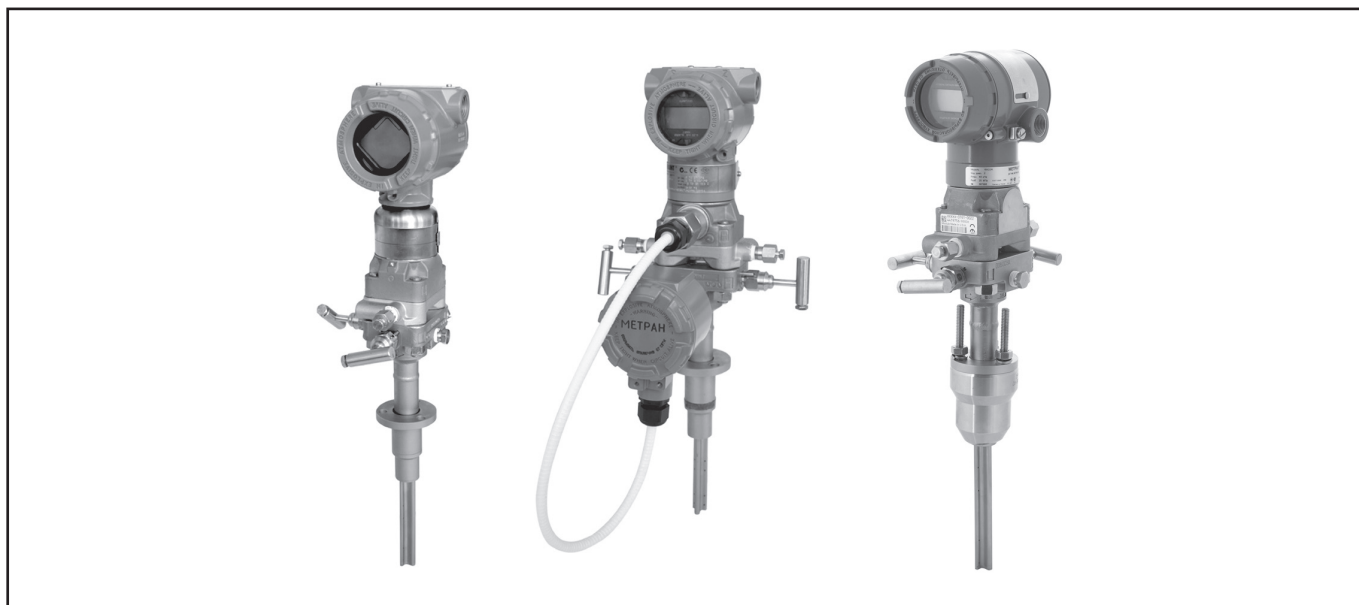


Расходомеры на базе OHT Annubar

Метран-350, Rosemount 3051SFA



- Межповерочный интервал - 4 года
- Измеряемые среды: жидкость, газ, пар
- Температура измеряемой среды:
 - интегральный монтаж датчика
 - 40...343°C - пар,
 - 40...398°C - жидкость, газ;
 - удаленный монтаж датчика
 - 184...677°C
- Избыточное давление в трубопроводе до 25 МПа
- Условный проход Ду 50...2400
- Пределы измерений расхода рассчитываются для конкретного техпроцесса
- Динамический диапазон 8:1, 14:1
- Пределы основной относительной погрешности измерений расхода до $\pm 0,8\%$
- Выходной сигнал 4-20 мА/HART, Foundation Fielbus, WirelessHART
- Наличие взрывозащищенного исполнения
- Внесены в Госреестр средств измерений

Расходомеры на базе осредняющей напорной трубки Annubar предназначены для измерения расхода жидкости, газа, пара в системах автоматического контроля, регулирования и управления технологическими процессами в различных отраслях промышленности, а также в системах технологического и коммерческого учета.

Основные преимущества:

- интегральная конструкция расходомера исключает потребность в импульсных линиях и дополнительных устройствах, сокращается количество потенциальных мест утечек среды;
- низкие безвозвратные потери давления в трубопроводе сокращают затраты на электроэнергию;
- многопараметрические преобразователи 3051SMV в составе расходомеров обеспечивают вычисление мгновенного массового расхода жидкости, пара, газа или объемного расхода газа, приведенного к стандартным условиям;
- установка расходомера экономична и менее трудоемка по сравнению с установкой измерительного комплекса на базе стандартной диафрагмы;
- возможность установки расходомера без остановки техпроцесса благодаря конструкции Flo-Tap.

УСТРОЙСТВО И ПРИНЦИП ДЕЙСТВИЯ

Принцип действия расходомеров основан на измерении расхода среды (жидкости, газа, пара) методом переменного перепада давления с использованием осредняющей напорной трубки (далее ОНТ) Annubar.

ОНТ Annubar 485 (рис.1) представляет собой погружную конструкцию, использующую в основе профиль Т-образной формы. Такая конструкция применяется для измерения расхода в трубопроводах Ду от 50 до 2400 мм.

Annubar 485 устанавливается фронтальной частью навстречу потоку, пересекая его по всему сечению. В центре фронтальной поверхности профиля, по всей его длине симметрично относительно центра оси трубопровода располагаются щелевидные пазы, осредняющие скорость потока измеряемой среды и воспринимающие давление торможения, которое передается в "плюсовую" камеру P1. Благодаря замене точечных отверстий щелевидными пазами, осреднение скорости стало более полным и точным, а сама ОНТ меньше засоряется.

Фронтальная часть профиля Т-образной формы широкая и плоская, поэтому точка отрыва потока более стабильна (значит, стабильнее сигнал перепада давления), а зона повышенного давления перед профилем более обширна. В результате, сигнал давления, передаваемый камерой P1 на измерительную мембрану датчика, на Т-образном профиле выше, чем на других формах профилей при том же расходе.

По всей длине Annubar 485 с тыльной стороны профиля расположены отверстия, воспринимающие давление разрежения, которое передается в "минусовую" камеру P2.

Разность давлений P1 и P2 является перепадом давления $\Delta P = P1 - P2$ пропорциональным расходу.

В конструкции Annubar 485 предусмотрена гильза для установки термопреобразователя ТСП Pt 100, что обеспечивает измерение температуры процесса без дополнительной врезки в трубопровод.

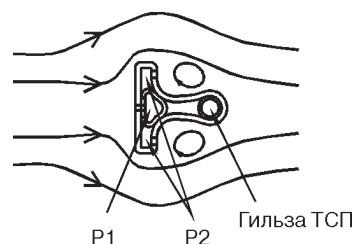


Рис. 1. ОНТ Annubar 485.

Расходомеры на базе датчика 3051S применяются для измерений объемного расхода в рабочих условиях.

Многопараметрический преобразователь в составе расходомеров обеспечивает:

- измерения трех переменных процесса: перепад давления, абсолютное давление и температура (при помощи дополнительного термопреобразователя сопротивления типа ТСП 100 (Pt 100);
- вычисление мгновенного массового расхода жидкости, пара, газа или объемного расхода газа, приведенного к стандартным условиям по ГОСТ 2939-63 (СУ: 20°C; 101, 325 кПа);
- вычисление количества измеряемой среды (функция счетчика).

Модели расходомеров на базе ОНТ Annubar

Таблица 1

Модель расходомера	Составляющие расходомера			
	ОНТ Annubar 485	Встроенный ТСП Pt100	Модель преобразователя давления	
			3051S	3051SMV
Rosemount 3051SFA	+	+	+	+
Метран-350	+	-	+	-

Все расходомеры имеют встроенную систему самодиагностики.

ОСНОВНЫЕ ТЕХНИЧЕСКИЕ ХАРАКТЕРИСТИКИ

В зависимости от свойств измеряемой среды, параметров технологического процесса и диаметра трубопровода расходомеры на базе ОНТ Annubar могут измерять расход от нескольких л/ч (кг/ч) до тысяч м³/ч (т/ч).

Расчет модели расходомера, с учетом данных техпроцесса и требований Заказчика, производится в специализированной программе Toolkit (Rosemount) согласно информации опросного листа.

Внимание! При заполнении опросного листа важно точно измерить и указать внутренний диаметр и толщину стенки трубопровода.

• **Перечень измеряемых сред** (может быть уточнен при согласовании заказа).

Таблица 2

1,1,2,2-тетрафлуорэтан	1-додеканол	n-бутиронитрил	Ацетонитрил	Закись азота
1,1,2-трихлорэтан	1-додецен	n-гексан	Бензальдегид	Изобутан
1,2,4-трихлорбензол	1-нонанал	n-гептадекан	Бензиловый спирт	Изобутилбензол
1,2-бутадиен	1-октанол	n-гептан	Бензол	Изопентан
1,3,5-трихлорбензол	1-октен	n-декан	Бифенил	Изопрен
1,3-бутадиен	1-пентадеканол	n-додекан n-октан	Винил ацетат	Изопропанол
1,4-гексадиен	1-пентанол	n-пентан	Винил хлорид	Метан
1,4-диоксан	1-пентен	Азот	Винил циклогексан	Метанол
1-бутен	1-ундеканол	Азотная кислота	Вода	Метил акрилат
1-гексадеканол	2,2-диметилбутан	Акрилонитрил	Водород	Метил виниловый эфир
1-гексен	2-метил-1-пентен	Аллиловый спирт	Воздух	Метил этил кетон
1-гептан	m-дихлорбензол	Аммоний	Гелий-4	Монокись углерода
1-гептанол	m-хлоронитро-бензол	Аргон	Гидразин	Неон
1-деканал	n-бутан	Ацетилен	Двуокись серы	Неопентан
1-деканол	n-бутанол	Ацетон	Двуокись углерода	Нитробензол
1-децен	n-бутиральдегид		Дивиниловый эфир	Нитрометан

Продолжение таблицы 2

Нитроэтан Окись этилена Окись азота Пентафтороэтан Перекись водорода Пирен Природный газ Пропилен	Пропан Пропилен Сернистый водород Стирен Толуол Трихлорэтилен Уксусная кислота Фенол	Флуорен Фуран Хлорин Хлористый водород Хлоротрифлуороэтилен Хлорпрен Цианид водорода Циклогексан	Циклогептан Циклопентан Циклопентин Циклопропан Четыреххлористый углерод Этан Этанол	Этиламин Этилбензол Этилен Этилен гликольэтилен
--	---	---	---	--

• Диапазоны измерений массового и объемного расхода для жидкости (воды), газа (воздуха) и пара должны соответствовать приведенным в табл.3.

Таблица 3

Обозначение расходомера	Измеряемая среда	Массовый расход, кг/ч		Объемный расход, м ³ /ч	
		Fmin	Fmax	Qmin	Qmax
Rosemount 3051SFA	Жидкость (вода)	80,0	49137000,0	0,08	49137,0
	Газ (воздух)	-	-	4,2	20853600,0
	Пар	5,22	11525000,0	-	-
Метран-350	Жидкость (вода)	-	-	0,08	49137,0
	Газ (воздух)	-	-	4,2	20853600,0
	Пар	5,22	11525000,0	-	-

Примечания:

1. Диапазоны измерений расходов приведены для воды при температуре 20°C, давлении 100 кПа; воздуха при температуре 20°C, давлении 100 кПа; пара при температуре 110°C, давлении 100 кПа.
2. Диапазоны измерений расходов для других сред могут отличаться от приведенных данных в зависимости от плотности, температуры и давления конкретной среды.
3. Диапазоны измерений расходов для конкретной модели расходомера и условий эксплуатации рассчитываются заводом-изготовителем в соответствии с данными опросного листа.

• Выходные сигналы расходомеров

Для расходомеров на базе датчика 3051S:

- выходной сигнал 4-20 мА соответствует текущему значению перепада давления или мгновенному объемному расходу в рабочих условиях;
- сигнал по HART передает текущее значение перепада давлений или мгновенного объемного расхода в рабочих условиях;
- возможна передача сигнала по беспроводному протоколу WirelessHART.

Для расходомеров на базе многопараметрического преобразователя 3051SMV:

- выходной сигнал 4-20 мА соответствует одному из измеряемых параметров: перепаду давления, абсолютному давлению, температуре измеряемой среды, мгновенному массовому расходу жидкости, пара, газа, объемному расходу газа, приведенному к стандартным условиям, расходу тепловой энергии;
- сигнал HART передает текущие значения измеряемых перепада давления, абсолютного давления, температуры измеряемой среды, мгновенного массового расхода жидкости, пара, газа или объемного расхода газа, приведенного к стандартным условиям, расход тепловой энергии и количества измеряемой среды;
- возможна передача всех переменных по беспроводному протоколу WirelessHART через THUM-адаптер Rosemount 775 (подробнее см. раздел "THUM-адаптер Rosemount 775").

Встроенный или удаленный ЖК-индикатор

• Пределы основной относительной погрешности измерения расхода приведены в табл.4. Точная величина погрешности измерения массового или объемного расхода рассчитывается для каждого применения отдельно и зависит от свойств измеряемой среды и условий эксплуатации.

Таблица 4

Модель расходомера	Тип расходомера	Пределы основной относительной погрешности по исполнениям преобразователя		
		Classic (диапазон 8:1)	Ultra (диапазон 8:1)	Ultra for Flow (диапазон 14:1)
Rosemount 3051SFA	MV	±(1,15-3,0)%	-	±(0,80-3,0)%
	D	±(1,4-3,0)%	±(0,95-3,0)%	±(0,80-3,0)%
Метран-350	D	±(1,4-3,0)%	±(0,95-3,0)%	±(0,80-3,0)%

• Время включения

Заявленные параметры аналогового и цифрового сигналов обеспечиваются через 2 с после включения питания - для расходомеров на базе датчика 3051S.

• Время демпфирования:

Время реакции аналогового выходного сигнала на ступенчатое изменение входного сигнала устанавливается пользователем:
- от 0 до 60 с (для расходомеров на базе датчика 3051S);
- от 0 до 29 с (для расходомеров на базе многопараметрического преобразователя 3095MV).

Запрограммированное значение демпфирования добавляется к времени отклика модуля сенсора.

• Электропитание

От внешнего источника постоянного тока.

Для расходомеров на базе датчиков 3051S: напряжение питания 10,5...42,4 В без внешней нагрузки (при передаче сигнала по 4-20 мА) или с $R_n > 250$ Ом (при передаче сигнала по HART-протоколу).

Для расходомеров на базе датчиков 3051S с опцией DA и преобразователей 3051SMV: напряжение питания 12...42,4 В с минимальным сопротивлением контура питания $R_n > 250$ Ом. Максимальное сопротивление нагрузки определяется уровнем напряжения внешнего источника питания и не должно выходить за пределы рабочей зоны, приведенной на рис.2, 3. Для обеспечения передачи данных по протоколу HART минимальное сопротивление контура должно быть не менее 250 Ом.

От автономного модуля питания 701PBKKF Black

Power:

- маркировка взрывозащиты модуля питания 0ExialICT, T5 (особовзрывобезопасный);
- представляет собой элемент питания с рабочим напряжением 7,2 В. Содержит две литий-тионилхлоридные батареи с напряжением 3,6 В каждая, установленные в один из отсеков собственного герметичного корпуса. Во второй отсек устанавливаются токоограничительный резистор и предохранитель, залитые компаундом;
- модуль питания не перезаряжается.

ВЗРЫВОЗАЩИЩЕННОЕ ИСПОЛНЕНИЕ

Вид взрывозащиты "взрывонепроницаемая оболочка" с маркировкой по взрывозащите **1ExdIICT5/T6**.

Вид взрывозащиты "искробезопасная электрическая цепь" - с маркировкой по взрывозащите **0ExialICT4/T5**; ТСП Pt100, входящие в состав расходомеров, выпускаются с маркировкой взрывозащиты **ExdIICT6X**.



Выходные электрические параметры модуля питания:

Напряжение, U, В, не более	7,8
Ток, I, mA, не более	106,25
Мощность, P, Вт, не более	0,829
Номинальный ток предохранителя, mA	62,5

Потребляемая мощность не более 1,1 Вт.

Датчик 3051S

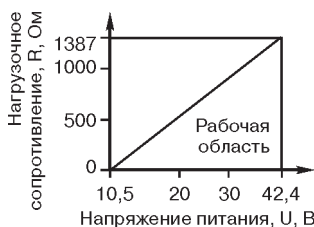


Рис.2.

Датчик 3051S с опцией DA и преобразователь 3051SMV



Рис.3.

УСЛОВИЯ ЭКСПЛУАТАЦИИ

- Температура окружающего воздуха :
- от -40 до 85°C (без ЖК-индикатора);
 - от -51 до 85°C (опция);
 - от -20 до 80°C со встроенным ЖК-индикатором;

Относительная влажность воздуха до 100%.

Степень защиты от воздействия пыли и влаги
IP 66, IP 68.

МОНТАЖ РАСХОДОМЕРОВ

Расходомеры **интегральной конструкции** (монтаж датчика непосредственно на OHT Annubar) не требуют соединения импульсными линиями и другой арматуры. На рис.10-14 приведены варианты интегрального монтажа расходомеров.

В общем случае монтаж расходомера включает четыре этапа (рис.5):

1. В месте установки в стенке трубопровода сверлится отверстие.
2. Приваривается соединительная бобышка (материал бобышки соответствует материалу трубопровода).
3. Расходомер с бобышкой стягивается шпильками и болтами.
4. Расходомер подключается к блоку питания и ПК (при необходимости).

Диаметр отверстия

Таблица 5

Типоразмер OHT	Диаметр отверстия, мм
1	19+1
2	34+1
3	64+1

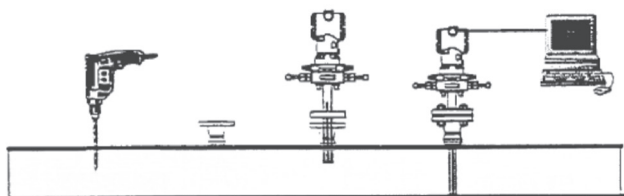


Рис.4. Монтаж расходомера на базе OHT Annubar.

Типы монтажа

Таблица 6

OHT Annubar	Код монтажа	Тип монтажа OHT Annubar 485	Рис.
485	P	Резьбовой (Pak-Lok)	9
	L	Фланцевый (Flange-Lok)	10
485	F	Фланцевый с поддержкой с противоположной стороны (Flanged)	11
485	M	С конструкцией для монтажа-демонтажа без остановки процесса (Flo-Tap), с передачей "винт-гайка"	12
	G	С конструкцией для монтажа-демонтажа без остановки потока (Flo-Tap), с червячной передачей	13

Существует **возможность монтажа расходомера на базе OHT Annubar без остановки техпроцесса** (рис.5): в месте установки приваривается бобышка с фланцем, к нему присоединяется отсечный вентиль. После чего просверливается отверстие при помощи специального устройства для сверления под давлением. Устанавливается конструкция Flo-Tap. После сборки расходомер готов к работе.

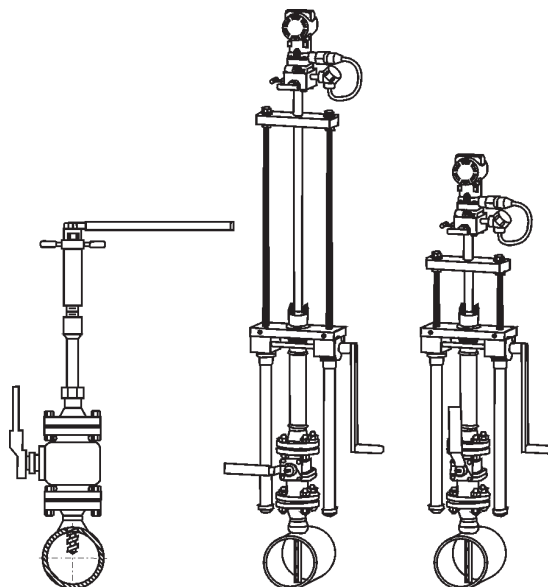


Рис.5. Конструкция расходомера Flo-Tap, монтаж/демонтаж без остановки процесса.

Имеется **возможность удаленного монтажа датчиков** в случае, если по условиям технологического процесса они не могут быть установлены вместе с Annubar (рис.14-17).

Рекомендации по установке расходомеров

При монтаже расходомера для измерений расхода жидкости необходимо, чтобы боковой дренажный/вентиляционный клапан был расположен отверстием вверх для выхода газа; при измерении расхода воздуха или газа - отверстием вниз для дренажа накапливающегося конденсата.

При установке **на горизонтальном трубопроводе** монтаж следует проводить согласно рис.6.

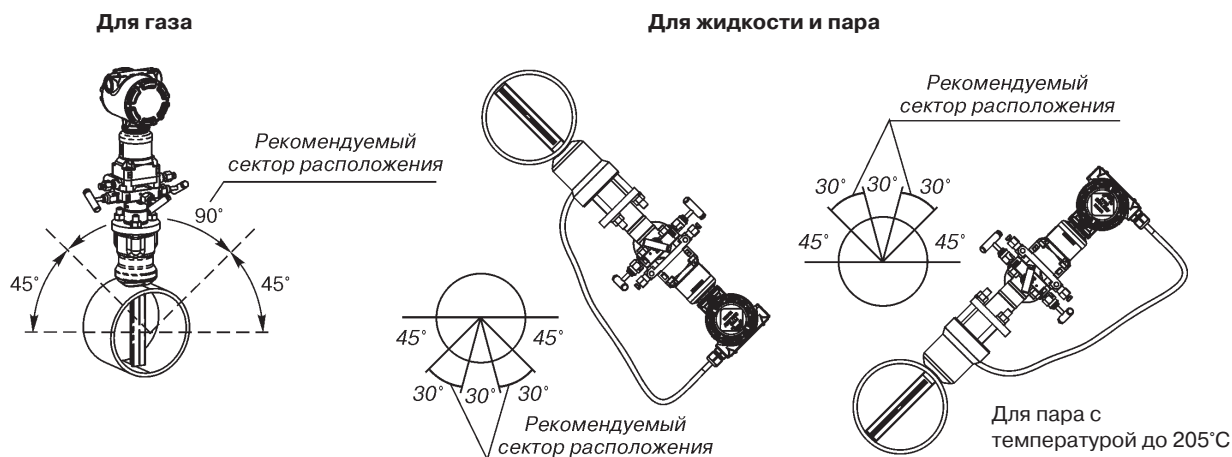


Рис.6. Рекомендуемое расположение расходомера при монтаже на горизонтальном трубопроводе.

При установке **на вертикальном трубопроводе** расходомер может быть установлен в любое положение при условии, что клапаны для вентиляции и дренажа будут ориентированы правильно. Установка на вертикальном трубопроводе требует более частой вентиляции или дренажа жидкости и, в зависимости от измеряемой среды, приведена на рис.7.

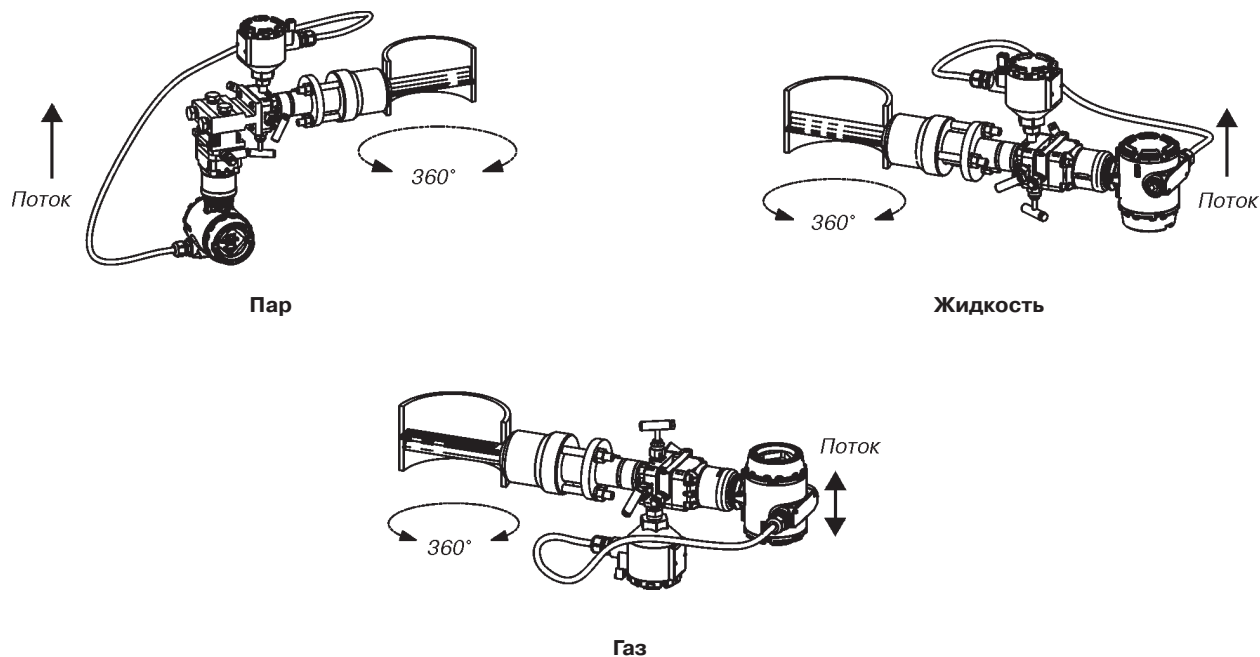


Рис. 7. Рекомендуемое расположение расходомера при эксплуатации на вертикальном трубопроводе.

Кроме того, предъявляются требования к **ориентации ОНТ Annubar относительно трубопровода** (рис.8).

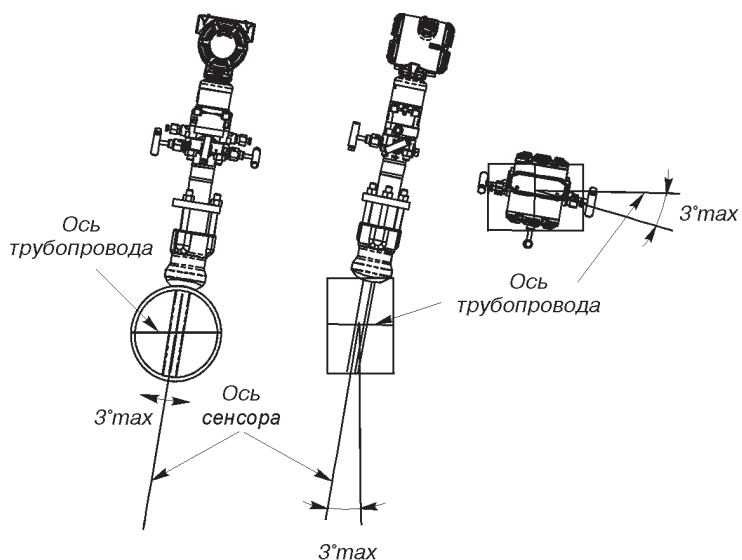
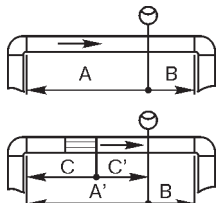
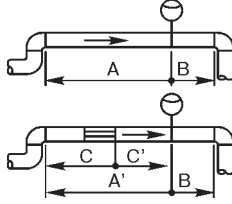
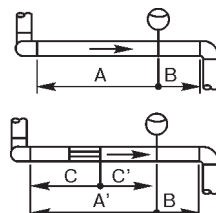
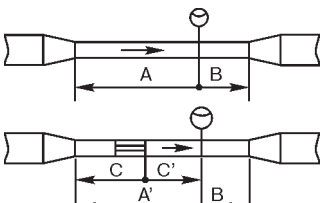
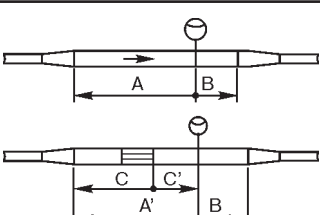
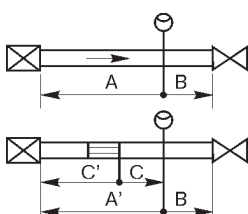


Рис. 8. Допускаемые отклонения ориентации ОНТ Annubar при монтаже.

Длины прямолинейных участков трубопровода

При монтаже расходомера на OHT Annubar предъявляются требования к длине прямолинейных участков до и после расходомера. Длина прямолинейного участка может быть значительно уменьшена при установке перед расходомером струевыпрямителя.

Таблица 7

Номер строки	Схема трубопровода	Без струевыпрямителя		Со струевыпрямителем		B
		в плоскости рисунка	вне плоскости рисунка	A'	C, C'	
1	Одинокое колено 90° 	8Dy -	10Dy -	- 8Dy	- 4Dy	4Dy
2	Два или более колен в одной плоскости 	11Dy -	16Dy -	- 8Dy	- 4Dy	4Dy
3	Два или более колен в разных плоскостях 	23Dy -	28Dy -	- 8Dy	- 4Dy	4Dy
4	Конфузор 	12Dy -		- 8Dy	- 4Dy	4Dy
5	Диффузор 	18Dy -		- 8Dy	- 4Dy	4Dy
6	Поворотный клапан открытый на 75-100% 	30Dy -		- 8Dy	- 4Dy	4Dy

Примечания:

1. Допускается монтаж на вертикальном или наклонном трубопроводе при условии, что вся проточная часть полностью заполнена измеряемой средой.
2. Для местных сопротивлений в виде запорных, шаровых, пробковых и других дроссельных клапанов значения наименьших длин прямолинейных участков трубопровода приведены в строке 6 (полуоткрытое состояние клапанов) и в строке 5 (открытое состояние клапанов).
3. Для местного сопротивления в виде регулирующего клапана, расположенного перед OHT Annubar, значения наименьшей длины прямолинейного участка трубопровода приведены в строке 6.
4. При наличии дополнительного сопротивления на расстоянии менее 10Dy от местных сопротивлений указанных в таблице длину прямолинейного участка до расходомера необходимо уточнять в представительстве компании Emerson Process Management.

ГАБАРИТНЫЕ И ПРИСОЕДИНИТЕЛЬНЫЕ РАЗМЕРЫ

Габаритные и присоединительные размеры расходомера на ОНТ Annubar в зависимости от монтажа приведены на рис.9-13 и в табл.8 (интегральный монтаж датчика давления) и на рис.14-17 (удаленный монтаж датчика).

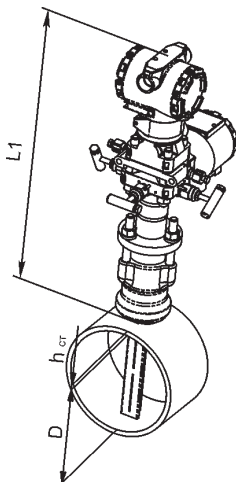


Рис.9. Pak-Lok.

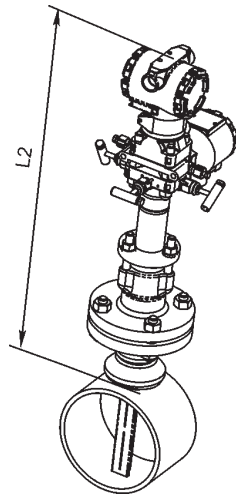


Рис.10. Flange-Lok.

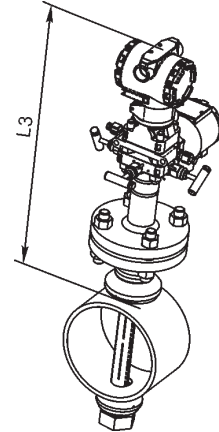


Рис.11. Flanged с поддержкой с обратной стороны.

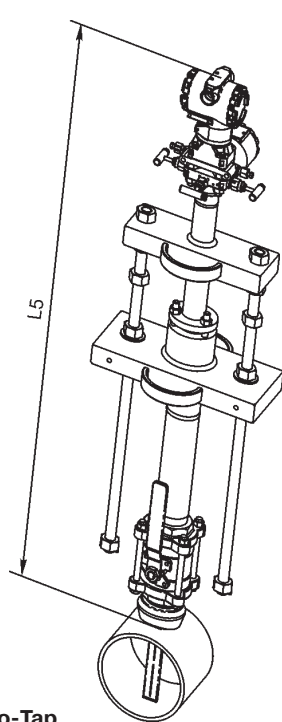


Рис.12. Резьбовая модель Flo-Tap с передачей "винт-гайка".

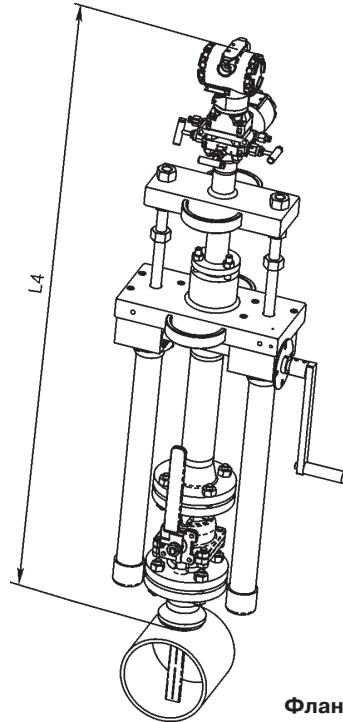


Рис.13. Фланцевая модель Flo-Tap с червячной передачей.

Таблица 8

Размер, не более, мм		Типоразмер ОНТ Annubar 485 (диаметр трубопровода, мм)		
		Тип 1 (50-300)	Тип 2 (150-900)	Тип 3 (300-1800)
L1 ¹⁾		410	460	530
L2 ¹⁾		530	580	670
L3 ¹⁾		490	500	560
L4 ²⁾	передача "винт-гайка"	2(D+h стенки)+1450	2(D+h стенки)+1640	2(D+h стенки)+1870
	червячная передача	2(D+h стенки)+1590	2(D+h стенки)+1760	2(D+h стенки)+1970
L5 ³⁾	передача "винт-гайка"	2(D+h стенки)+1080	2(D+h стенки)+1230	-
	червячная передача	2(D+h стенки)+1220	2(D+h стенки)+1340	-

¹⁾ Размеры даны для интегрального монтажа расходомера. В случае удаленного монтажа необходимо вычесть из полученного размера 220 мм - для расходомеров типа SFA.
²⁾ Размеры даны для интегрального монтажа расходомера в исходном положении (сенсор находится внутри монтажной трубы расходомера). В случае удаленного монтажа необходимо вычесть из полученного размера 220 мм - для расходомеров типа SFA.

УДАЛЕННЫЙ МОНТАЖ ДАТЧИКА

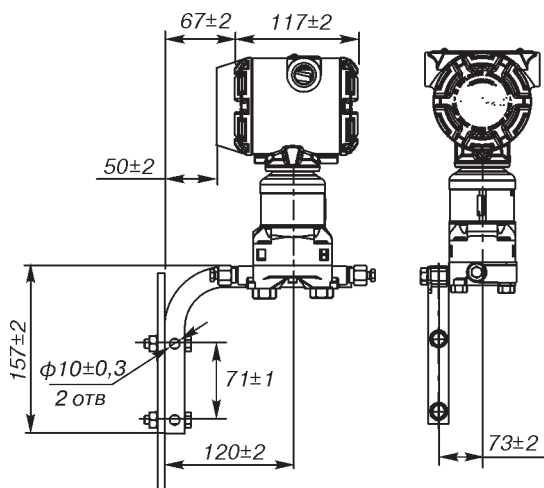


Рис. 14. Монтаж на панели (стене) датчиков расходомеров типа SFA.

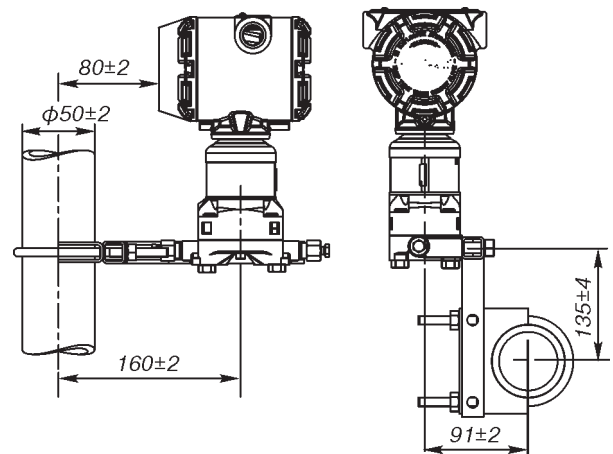
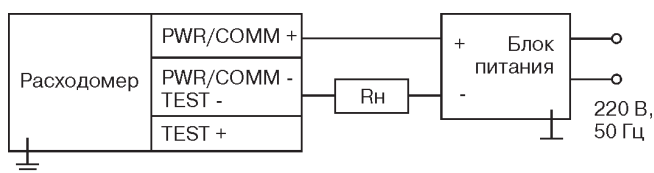


Рис. 15. Монтаж на вертикальной или горизонтальной трубе датчиков расходомеров типа SFA.

СХЕМЫ ВНЕШНИХ ЭЛЕКТРИЧЕСКИХ ПОДКЛЮЧЕНИЙ



R_n - сопротивление нагрузки.

Рис. 16. Схема подключения к источнику питания.

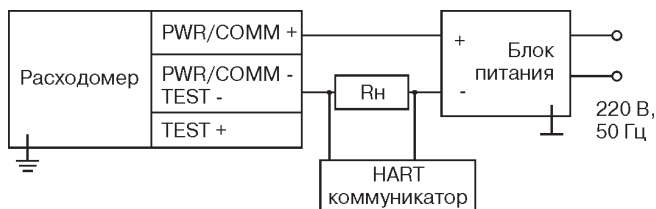


Рис. 17. Схема подключения к HART-коммуникатору.

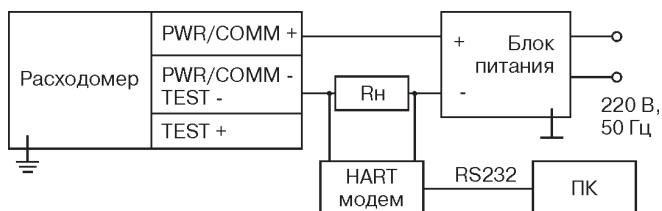


Рис. 18. Схема подключения к персональному компьютеру.

Значение сопротивления нагрузки определяется уравнением:

$$R_n = K_1 (K_2 U_{\text{пит}} - 11), \text{ где}$$

U_{пит} - напряжение питания, В (от 10,5 до 55 В в зависимости от модели);

K₁ = 41,5, 1/A; K₂ = 1, 05 - для расходомеров Метран-350-SFA, Rosemount 3051.

Коммуникация по протоколу-HART требует, чтобы значение R_n находилось в диапазоне от **250 до 1100 Ом** включительно.

НАДЕЖНОСТЬ

Средний срок службы расходомера - 10 лет.
Средняя наработка на отказ - 150 000 ч.

ПОВЕРКА

Межповерочный интервал - 4 года (Метран-350SFA, Rosemount 3051SFA).

ГАРАНТИЙНЫЕ ОБЯЗАТЕЛЬСТВА

Гарантийный срок эксплуатации - в течение 12 месяцев с даты ввода приборов в эксплуатацию, но не более 18 месяцев со дня отгрузки.

КОМПЛЕКТ ПОСТАВКИ

- расходомер с комплектом монтажных частей;
- паспорт;
- методика поверки;
- руководство по эксплуатации;
- конфигурационное программное обеспечение с HART-модемом (по заказу);
- HART-коммуникатор (по заказу);
- Rosemount 333 HART Tri-Loop конвертер HART-сигнала в три аналоговых сигнала 4-20 мА (по заказу).

ПОРЯДОК ОФОРМЛЕНИЯ ЗАКАЗА

Для оформления заказа на поставку расходомера необходимо заполнить и направить Поставщику опросный лист установленной формы.

Строка заказа (код модели) составляется Поставщиком по данным опросного листа после расчета расходомера в специализированной программе Toolkit (Rosemount).

Опросный лист для расходомеров на основе ОНТ 485 Annubar (3051SFA, Метран-350SFA)

* - поля, обязательные для заполнения!

Общая информация						
Предприятие *:				Дата заполнения:		
Контактное лицо *:				Тел/факс*:		
Адрес *:				E-ма		
Опросный лист №		Позиция по проекту:		Количество*:		
Информация об измеряемой среде						
Измеряемая среда *:		Фазовое состояние *: <input type="checkbox"/> газ <input type="checkbox"/> жидкость <input type="checkbox"/> пар				
Полный состав в молярных долях (для природного, попутного газа или смеси)*	Метан CH4	_____%	i-Пентан C5H12	_____%	Гелий He	_____%
	Азот N2	_____%	n-Пентан C5H12	_____%	Аргон Ar	_____%
	Диоксид Углерода CO2	_____%	n-Гексан C6H14	_____%	Вода H2O	_____%
	Этан C2H6	_____%	n-Гептан C7H18	_____%	Сероводород H2S	_____%
	Пропан C3H8	_____%	n-Октан C8H18	_____%	Водород H2	_____%
i-Бутан C4H10	_____%	n-Нонан C9H20	_____%	Оксид Углерода CO	_____%	
n-Бутан C4H10	_____%	n-Декан C10H22	_____%	Кислород O2	_____%	
Для природного, попутного газа или смеси плотность при стандартных усл. (20° С и 101,325 кПа-абс)*: _____ кг/м3						
Информация о процессе						
Измеряемый расход *	Мин _____	Ном _____	Макс _____	<input type="checkbox"/> м3/ч (в рабочих условиях) <input type="checkbox"/> м3/ч (приведенный к стандартным условиям) <input type="checkbox"/> кг/ч, <input type="checkbox"/> т/ч _____ прочие единицы		
	Давление избыточное *	Мин _____	Ном _____	Макс _____	<input type="checkbox"/> кгс/см2 <input type="checkbox"/> МПа <input type="checkbox"/> кПа	
Температура среды *	Мин _____	Ном _____	Макс _____	° С		
Плотность *	Мин _____	Ном _____	Макс _____	кг/м3		
Вязкость *	Мин _____	Ном _____	Макс _____	<input type="checkbox"/> сП <input type="checkbox"/> сСт		
Информация о трубопроводе в месте установки расходомера						
Внутренний диаметр трубопровода (указать точно)*: _____ мм		Толщина стенки: _____ мм		Материал (марка стали):		
Ориентация трубопровода *: <input type="checkbox"/> горизонтальный; <input type="checkbox"/> вертикальный (направление потока: <input type="checkbox"/> вверх <input type="checkbox"/> вниз)						
Длины прямых участков трубопровода в месте установки расходомера:						
Расстояние между МС, мм _____						
Местные сопротивления до расходомера (например, одиночное колено, группа колен в одной плоскости /разных плоскостях, задвижка полнопроходная/неполнопроходная, местное сопротивление неопределенного типа, сужение/расширение трубопровода):						
МС 3 * _____						
МС 2 * _____						
МС 1 * _____						
МС * _____						
Требования к исполнению расходомера						
На выходе расходомера требуется получать расход в *:				<input type="checkbox"/> м3/ч (в рабочих условиях) <input type="checkbox"/> м3/ч (приведенный к стандартным условиям) <input type="checkbox"/> кг/ч, <input type="checkbox"/> т/ч _____ прочие единицы		
Компенсация по давлению*:				<input type="checkbox"/> да; <input type="checkbox"/> нет;		
Компенсация по температуре*:				<input type="checkbox"/> да; <input type="checkbox"/> нет;		

Основная относительная погрешность измерения расхода не более _____, %	
Температура окружающей среды: от _____ до _____ °С	
Исполнение по взрывозащите:	<input type="checkbox"/> без взрывозащиты <input type="checkbox"/> взрывонепр. оболочка <input type="checkbox"/> искробезопасная цепь
Эксплуатация расходомера:	<input type="checkbox"/> отдельно <input type="checkbox"/> в составе узла учета (тип: <input type="checkbox"/> коммерческий <input type="checkbox"/> технологический) Для узла учета требуется: <input type="checkbox"/> только расходомер; <input type="checkbox"/> полностью коммерческий узел учета энергоносителей ТЭКОН-20К; Комментарии: _____
Желаемый монтаж преобразователя и первичного сенсора:	<input type="checkbox"/> интегральный <input type="checkbox"/> удаленный Импульсные линии: <input type="checkbox"/> под сварку <input type="checkbox"/> резьбовые
Дополнительное оборудование, аксессуары, услуги	
<input type="checkbox"/> ЖК-индикатор	<input type="checkbox"/> встроенный <input type="checkbox"/> автономный цифровой индикатор
<input type="checkbox"/> Вентильный блок	<input type="checkbox"/> трехвентильный <input type="checkbox"/> пятивентильный
<input type="checkbox"/> Возможность монтажа/демонтажа без сброса давления в трубопроводе (при невозможности остановки тех. процесса)	
<input type="checkbox"/> Клеммный блок с защитой от переходных процессов	
<input type="checkbox"/> Коммуникационные средства	<input type="checkbox"/> ПО «Помощник инженера»
<input type="checkbox"/> HART-конвертор 333 (3 дополнительных сигнала 4-20 мА)	<input type="checkbox"/> Wireless HART (беспровод.)
<input type="checkbox"/> Другое (указать) _____	