

Калибратор давления Метран-520



- Совместная работа с модулями Метран-518 во всех диапазонах давлений
- Диапазоны электрических сигналов:
 - измерение 0...22 мА, 0...5 В, 0...50 В;
 - воспроизведение 0...22 мА
- Исполнение со встроенными модулями давления и пневматическим электронасосом
- Электрическое питание поверяемых датчиков (напряжением 24 В) от сетевого БП или встроенного аккумулятора
- Графический дисплей со встроенной LED подсветкой и сенсорным управлением
- Перенастраиваемый двухканальный режим измерений и воспроизведения
- Работа с датчиками по HART-протоколу
- USB интерфейс для связи с ПК
- Внесен в Госреестр средств измерений под №54880-13, свидетельство №52324 ТУ 4381-063-51453097-2013
- ЕАС ТС N RU Д-RU.AB 72.В.02433, ТС N RU Д-RU.AB 72.В.02434

Функциональные возможности Метран-520:

- совместная работа с эталонными модулями давления Метран-518 (с погрешностью от 0,02%) для поверки высокоточных датчиков давления;
- питание поверяемых приборов напряжением 24 В от встроенного аккумулятора;
- документирование и архивация (хранение в памяти калибратора до 250 протоколов и до 40000 измерений в режиме мониторинга);
- совместная работа с базой данных ПО "Поверка СИД";
- преобразование, статистический анализ ряда измеренных значений;
- настройка и поверка датчика по HART-протоколу.

Исполнения калибратора со встроенным модулем давления и электронасосом позволяет обойтись минимальным количеством дополнительного оборудования при поверке и калибровке широкого перечня приборов КИПиА по месту эксплуатации.

УСТРОЙСТВО И ПРИНЦИП ДЕЙСТВИЯ

Калибратор Метран-520 выпускается в портативном и кейсовом исполнении и состоит из следующих основных элементов:

- калибратор Метран-520 (электронный блок);
- внутренний модуль давления;
- встроенный пневматический электронасос (только калибратора в кейсовом исполнении);
- внешний модуль давления Метран-518;
- внешние ручные источники создания давления: помпа и насос ручной пневматический, пресс ручной гидравлический и помпа ручная многофункциональная (пневмогидравлическая).

Все элементы калибратора размещаются в сумке, удобной для транспортировки.

Электронный блок калибратора Метран-520 в портативном исполнении (опция "П") выполнен в виде переносного прибора в корпусе из алюминиевого сплава. На лицевой панели прибора размещены жидкокристаллический дисплей с сенсорным управлением и функциональная кнопка.

Корпус калибратора для защиты от повреждения во время эксплуатации, помещается в защитный резиновый чехол. С обратной стороны защитного чехла имеется откидная подставка для установки прибора на рабочей поверхности.

Подключение поверяемых приборов - внешнего модуля давления, ПК и сетевого блока питания выполняется с помощью клемм, расположенных на верхней крышке калибратора. При заказе исполнения Метран-520 со встроенным модулем давления, на верхнюю крышку калибратора выведен штуцер (порт "Р") с резьбой М10х1 для подключения пневмошланга. Электронный блок калибратора Метран-520 в кейсовом исполнении (опция "К") выпускается в виде переносного прибора (кейса) с откидной крышкой и ручкой для переноски устройства. В верхней крышке кейса имеется внутренний карман, в который возможна укладка комплекта соединительных шлангов, штуцеров или коммутационных кабелей при транспортировке или хранении калибратора.

На лицевой панели прибора размещены жидкокристаллический дисплей с сенсорным управлением, функциональные кнопки, разъемы для подключения ПК, сетевого блока питания, внешних модулей давления и поверяемых приборов (цепи измерения и генерации электрических сигналов). Также на лицевой панели калибратора расположен штуцер для подключения к выходному пневматическому порту калибратора (порт "Р") и органы управления встроенным пневматическим электронасосом.

При заказе калибратора со встроенным источником создания давления калибратор Метран-520 также комплектуется встроенным модулем давления. В этом случае встроенный пневматический электронасос и модуль давления имеют единый рабочий объем и подключены к выходному порту "Р" калибратора.

Модули давления калибратора могут быть внутренними или внешними. Основными элементами каждого модуля является: прецизионный сенсор давления, аналого-цифровой преобразователь (АЦП), микроконтроллер и энергонезависимая память.

В качестве внешних модулей давления применяются эталонные модули давления Метран-518, обеспечивающие работу с любыми средами, не вызывающими коррозии стали марки 12Х18Н10Т. Подключение внешних модулей давления к Метран-520 производится к разъему "МД" на верхней крышке калибратора с помощью электрического кабеля с самозащелкивающимися разъемами (см. описание "Модули давления Метран-518").

Встроенный пневматический электронасос. Пневматический электронасос служит встроенным источником создания давления в составе калибратора Метран-520 в кейсовом исполнении и состоит из:

- узла создания давления. Подвижный поршень узла управляется электрическим мотором, который включается при нажатии и удержании кнопки "Р";
- узла коммутации, который обеспечивает переключение режимов: избыточное давление, разряжение и сброс давления;
- узла точной регулировки, который обеспечивает плавную настройку требуемое давление.

Принцип действия. Измеряемое давление, созданное источниками создания давления (внешними/внутренними) подается на модуль давления (внутренний/внешний) и одновременно на вход поверяемого датчика. Электрический сигнал с выхода сенсора давления,

пропорциональный изменению входного давления, подается на вход АЦП для преобразования в цифровой код, после чего поступает на вход микроконтроллера модуля давления. Микроконтроллер рассчитывает давление в соответствии с функциями преобразования, учитывая индивидуальные коэффициенты преобразования характеристики сенсора, нелинейность и влияние температуры. Индивидуальные коэффициенты преобразования, полученные в ходе калибровки модуля, информация о перегрузках (если такие факты были зафиксированы) хранятся в энергонезависимой памяти модуля. Рассчитанное микроконтроллером давление выводится на дисплей как действительное значение давления, созданное источником давления в рабочей полости поверяемого датчика. Калибратор Метран-520 содержит источник напряжения 24 В для электрического питания поверяемого датчика. Выходной электрический сигнал с поверяемого прибора через цепи защиты поступает на вход АЦП и после преобразования в цифровой код обрабатывается микроконтроллером (для обеспечения высокой точности учитывается влияние температуры окружающей среды). Значение выходного электрического сигнала поверяемого датчика выводится на дисплей. По измеренному выходному сигналу поверяемого прибора и измеренному давлению рассчитывается и выводится на дисплей значение погрешности прибора.

Для обеспечения поверки или калибровки вторичных приборов в калибраторе используется режим воспроизведения и преобразования сигналов.

Управление режимами, выбор и ввод параметров при работе с калибратором производится нажатием на соответствующую область сенсорного экрана или с помощью программного обеспечения "Поверка СИД", которое входит в комплект поставки калибратора.

Меню калибратора и настройка режимов. Меню калибратора Метран-520 имеет древовидную структуру, и главное меню содержит следующие основные режимы:

- **поверка** - режим для проведения поверки СИД;
- **измерение** - режим измерения и мониторинга физических величин (давления, тока, напряжения) и воспроизведение тока;
- **архив** - режим просмотра сохраненных в памяти калибратора протоколов поверок;
- **настройки** - режим просмотра параметры и общей настройки калибратора.

Настройка каналов в режиме измерений. Калибратор Метран-520 имеет два независимых канала измерений, позволяющих использовать калибратор в различных режимах. Перечень режимов для каждого канала, их допустимые комбинации и назначение приведены в табл. 1:

1. **Измерение Р** - отображение значения давления, измеренного внутренним или внешним модулем давления. При наличии встроенного модуля и подключении внешнего модуля давления возможно измерение входных и выходных пневматических сигналов преобразователей давления.
2. **Измерение I** - отображение измеренного значения тока.
3. **Измерение U** - отображение измеренного значения напряжения.
4. **HART** - отображение показаний датчика по HART протоколу. При настройке режима также можно произвести изменение пределов измерений и корректировку нуля подключенного прибора без использования HART-коммуникатора и аналогичных устройств.
5. **Ручной ввод** - ввод величины генерируемой (воспроизводимой) силы постоянного тока, или ввод произвольного значения для преобразования в пользовательские единицы измерения.
6. **Реле** - отображение состояния сигнализирующих устройств (ЭКМ манометры, реле давления и др.).
7. **Генерация I** - отображение силы постоянного тока в режиме воспроизведения. Данный режим используется при поверке вторичных приборов или симуляции выходного сигнала датчика или имитации работы датчика (при выборе на первом канале режима измерения давления).
8. **Статистика** - отображение вычисленных статистических данных для ряда измеренных физических величин (минимум, максимум, среднее значение и среднеквадратическое отклонение).
9. **Преобразование** - отображение преобразованных (по заданной функции) показаний первого канала измененного типа физической величины. Например, вычисление значения температуры (в °С) датчика температуры, по значению его выходного унифицированного токового сигнала.

Допустимые комбинации и выбор режимов работы

Таблица 1

		Канал 1				
		Измерение P	Измерение I	Измерение U	HART	Ручной ввод
Канал 2	Измерение P	●	●	●	●	
	Измерение I	●			●	
	Измерение U	●				
	HART	●	●		●	
	Реле	●				
	Генерация. I	●				●
	Статистика	●	●	●	●	
	Преобразование	●	●	●	●	●

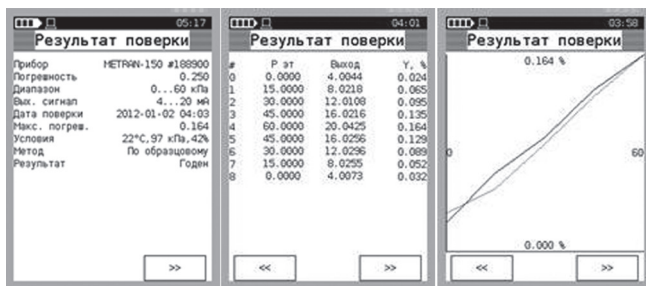
Для изменения режима работы необходимо нажать в области выделенных на рисунке участков экрана:



Поверка приборов давления

Калибратор Метран-520 может использоваться при поверке и калибровке средств измерений давления, реле и вторичных приборов как самостоятельный прибор или в составе комплектов оборудования и метрологических стендов в лабораториях или по месту эксплуатации приборов.

Для автоматизации процесса поверки и калибровки средств измерений давления (СИД) в Метран-520 предусмотрен режим "Поверка". В данном режиме калибратор производит фиксацию показаний поверяемых приборов, расчет их погрешности и архивацию результатов в протоколе поверки в энергонезависимой памяти калибратора (емкость архива до 250 протоколов). Протокол поверки содержит информацию о поверяемом приборе (модель, заводской номер, пределы и единицы измерений, погрешность, диапазон и пределы выходного сигнала) и результаты поверки средств измерений в табличной и графической форме:



Для поверки и калибровки рекомендуется использование программного обеспечения "Поверка СИД", которое обеспечивает управление поверкой, протоколирование и ведение базы данных с результатами поверки.

Для ускорения процедуры ввода данных перед поверкой возможна загрузка информации о поверяемых приборах (до 100) из БД программы "Поверка СИД" (модель, серийный номер, диапазон входных и выходных сигналов, погрешность, ряд нагрузки и др. информацию).

С использованием Метран-520 возможна поверка высокоточных датчиков давления Метран-518 с погрешностью от $\pm 0,065\%$ с применением модулей давления Метран-518 с погрешностью $\pm 0,02\%$ (код погрешности "А") для измерения давления. Для измерения выходного сигнала высокоточных датчиков давления калибратор Метран-520 можно использовать в режиме измерения электрических сигналов (например, приведенная погрешность измерения тока 4-20 мА составляет $\pm 0,0125\%$ ИВ) или в режиме работы с HART-сигналом.

По заказу Метран-520 изготавливается с внутренним модулем давления и встроенным пневматическим электронасосом, что позволяет минимизировать число эталонов, используемых для поверки и калибровки приборов КИПиА.

Измерение и воспроизведение сигналов

Для измерения давления, электрических сигналов и воспроизведения тока в калибраторе Метран-520 имеются следующие предустановленные режимы:

Режим "Измерение" служит для одновременного измерения давления и тока. Первый канал служит для измерения давления с помощью внешнего или внутреннего модуля давления. Второй канал – для измерения силы постоянного тока.

Режим "Воспроизведение" служит для воспроизведения силы постоянного тока и имитации показаний датчика для поверки вторичных приборов и каналов контроллеров. Первый канал служит для ручного ввода значения тока, которое следует воспроизвести. Для изменения величины воспроизводимого тока в меню настройки первого канала можно установить шаг изменения. Второй канал отображает действительное значение воспроизводимого тока.

Примечание: Режим "Измерение" и "Воспроизведение" являются редактируемыми. Пользователь может перенастроить данные режимы, например, на режим "Преобразование", работы с HART и др. После выхода из перенастроенного режима "Измерение" или "Воспроизведение" пользовательские настройки не сохраняются в памяти калибратора и при повторном сеансе работы применяются настройки по умолчанию.

Режим "Пользовательский" служит для измерения физической величины, воспроизведения силы тока или преобразования входной величины. "Пользовательский" режим является редактируемым, с возможностью сохранения последних пользовательских настроек измерительных каналов в памяти калибратора, что ускоряет подготовку к работе с поверяемым прибором.

Режим "Мониторинг" служит для фиксации и записи в память калибратора результатов измерений. Запись показаний производится циклически и при заполнении архива происходит перезапись ранее сохраненных данных. Архив мониторинга содержит до 40000 записей, содержащие показания двух измерительных каналов. Периодичность сохранения показаний в режиме "Мониторинг" выбирается пользователем и составляет от 1 с до 5 мин.



Просмотр результатов мониторинга возможен при помощи ПО "Поверка СИД".

ОСНОВНЫЕ ТЕХНИЧЕСКИЕ ХАРАКТЕРИСТИКИ И ПАРАМЕТРЫ

Диапазоны и погрешности измерений внутренними модулями давления калибратора Метран-520

Таблица 2

Код модуля давления	Рабочий диапазон, МПа	Предельно-допустимое давление, МПа	Пределы допускаемой основной погрешности в зависимости от кода погрешности, не более			
			D	E	F	G
Избыточное давление			±0,04% ИВ ¹⁾ ±0,012% ВПИ ²⁾	±0,05% ИВ ¹⁾ ±0,015% ВПИ ²⁾	±0,06% ИВ ¹⁾ ±0,018% ВПИ ²⁾	±0,1% ИВ ¹⁾ ±0,03% ВПИ ²⁾
D160K	-0,1...0,16	0,22				
D1M	-0,1...1,0	1,4				
D2,5M ³⁾	-0,1...2,5	3,5				
Абсолютное давление						
A250K	0...0,25	0,3				
A1M	0...1,0	1,4				
A2,5M ³⁾	0...2,5	3,5				

¹⁾ В диапазоне давлений от 30 до 100% ВПИ.

²⁾ В диапазоне давлений от 0 до 30% ВПИ.

³⁾ Только для калибратора в кейсовом исполнении.

Диапазоны измерений внешними модулями давления Метран-518 калибратора Метран-520

Таблица 3

Код модуля давления	Диапазоны измерений модуля давления, МПа	Поддиапазоны измерений давления, МПа					Предельно-допустимое давление, МПа
Избыточное давление							
2,5K	0-0,0025				0-0,0016	0-0,0025	0,0035
6,3K	0-0,0063				0-0,004	0-0,0063	0,0085
25K	0-0,025			0-0,01	0-0,016	0-0,025	0,035
160K	0-0,16		0-0,04	0-0,063	0-0,1	0-0,16	0,22
1M	0-1,0		0-0,25	0-0,4	0-0,63	0-1,0	1,4
6M	0-6,0		0-1,6	0-2,5	0-4,0	0-6,0	8
25M	0-25			0-10	0-16	0-25	35
60M	0-60				0-40	0-60	70
Избыточное давление, разрежение, давление-разрежение							
D0,63K	±0,00063			0-0,0004	0-0,00063	±0,00063	0,0025
D6,3K	±0,0063		±0,00125	±0,002	±0,00315	±0,0063	0,012
		0-0,001	0-0,0016	0-0,0025	0-0,004	0-0,0063	
D63K	±0,063		±0,0125	±0,02	±0,0315	±0,063	0,12
				-0,063-0,0	-0,04-0	-0,025-0	
		0-0,01	0-0,016	0-0,025	0-0,04	0-0,063	
D160K	-0,1-0,15					-0,1-0	0,22
				±0,05	-0,1-0,06	-0,1-0,15	
D1M	-0,1-0,9		0-0,04	0-0,063	0-0,1	0-0,16	
				-0,1-0,3	-0,1-0,53	-0,1-0,9	1,4
D2,5M	-0,1-2,4		0-0,25	0-0,4	0-0,63	0-1,0	
					-0,1-1,5	-0,1-2,4	3,5
D2,5M	0-2,5				0-1,6	0-2,5	
Абсолютное давление							
A160K	0-0,16	0-0,025	0-0,04	0-0,06	0-0,1	0-0,16	0,22
A1M	0-1,0		0-0,25	0-0,4	0-0,6	0-1	1,4
A6M	0-6,0		0-1,6	0-2,5	0-4,0	0-6,0	8

Примечания:

1. С одним электронным блоком может работать произвольное количество модулей давления.

2. Для обеспечения минимальной погрешности поверки (калибровки) датчиков давления диапазон измерений каждого сменного эталонного модуля разбит на 2-12 поддиапазонов (в зависимости от модуля), при этом допускаемая основная приведенная погрешность измерения давления нормируется от выбранного поддиапазона измерений.

3. Для всех модулей возможен ввод пользователем нестандартных диапазонов в пределах работы модуля, при этом калибратор будет выполнять измерение выходного сигнала датчика и автоматический расчет погрешности датчика в введенном диапазоне, но нормирование погрешности модуля будет от его ближайшего стандартного поддиапазона.

Погрешности измерений давления внешними модулями Метран-518 калибратора Метран-520

Таблица 4

Код модуля давления	Диапазоны измерений модуля давления, МПа	Минимальный поддиапазон ¹⁾ измерений модуля, МПа	Пределы допускаемой основной приведенной погрешности γ % поддиапазона измерений модуля ¹⁾ , не более (A-G-коды погрешностей)						
			A	B	C	D	E	F	G
Модули избыточного давления/ давления-разрежения									
2,5K	0-0,0025	0-0,0016				±0,04%	±0,05%	±0,06%	±0,1%
6,3K	0-0,0063	0-0,004							
25K	0-0,025	0-0,01			±0,03%	±0,04%	±0,05%	±0,06%	
160K	0-0,16	0-0,04	±0,02%	±0,025%	±0,03%	±0,04%	±0,05%	±0,06%	
1M	0-1,0	0-0,25							
6M	0-6,0	0-1,6							
25M	0-25	0-10							
60M	0-60	0-40		±0,025%	±0,03%	±0,04%	±0,05%	±0,06%	
Модули избыточного давления, разрежения, давления-разрежения²⁾									
D0,63K	±0,00063	0-0,0004					±0,05% (±0,1%) ²⁾	±0,06% (±0,1%) ²⁾	±0,1% (±0,15%) ²⁾
D6,3K	±0,0063	0-0,001				±0,04% (±0,05%) ²⁾	±0,05% (±0,06%) ²⁾	±0,06% (±0,1%) ²⁾	±0,1% (±0,15%) ²⁾
D63K	±0,063	0-0,01	±0,02%	±0,025%	±0,03%	±0,04%	±0,05%	±0,06%	
D160K	-0,1-0,15 0-0,16	0-0,04							
D1M	-0,1-0,9 0-1,0	0-0,25							
D2,5M	-0,1-2,4 0-2,5	0-1,6							
Модули абсолютного давления									
A160K	0-0,16	0-0,025		±0,025% 3), 4)	±0,03% 3), 4)	±0,04% 3)	±0,05% 3)	±0,06%	±0,1%
A1M	0-1,0	0-0,25		±0,025%	±0,03%	±0,04%	±0,05%	±0,06%	±0,1%
A6M	0-6,0	0-1,6							

¹⁾ Все поддиапазоны модулей указаны в табл. 1.

²⁾ Погрешность в поддиапазонах избыточного давления указана без скобок, в скобках указана погрешность в поддиапазонах давления-разрежения.

³⁾ Погрешность ±0,06% в поддиапазоне 0-25 кПа.

⁴⁾ Погрешность ±0,04% в поддиапазоне 0-40 кПа.

Примечание: с одним калибратором допускается приобретение различных комбинаций модулей давления по диапазонам измерений и погрешности.

Основная погрешность измерений давления включает нелинейность, вариацию и повторяемость.

Диапазоны и погрешности измерения (воспроизведения) электрических сигналов

Таблица 5

Код погрешности	Параметр	Диапазон	Предел допускаемой основной погрешности, не более	
1	В режиме измерений			
	Ток, мА	0-22	±(0,0075% ИВ+0,0005 мА) ¹⁾	
	Напряжение, В	0-5	±(0,02% ИВ+0,0001 В)	
		0-50	±(0,04% ИВ+0,002 В)	
2	В режиме воспроизведения			
	Ток, мА	0-22	±(0,02% ИВ+0,001 мА)	
	Ток, мА	В режиме измерений		
		0-22	±(0,0075% ИВ+0,001 мА) ¹⁾	
Напряжение, В		0-5	±(0,02% ИВ+0,0001 В)	
	0-50	±(0,04% ИВ+0,002 В)		
Ток, мА	В режиме воспроизведения			
	0-22	±(0,02% ИВ+0,001 мА)		

ИВ - значение измеряемой (воспроизводимой) величины.

Примечание: в режиме воспроизведения тока допускается подключать калибратор по схеме питания от собственного источника тока или по схеме включения в токовую петлю с внешним блоком питания.

Рабочий диапазон встроенного пневматического электронасоса зависит от исполнения внутреннего модуля давления калибратора Метран-520.

Таблица 6

Рабочий диапазон встроенного электронасоса, МПа	Код внутреннего модуля давления
-0,080 – 0,160	D160K, A250K
-0,080 – 1,0	D1M, A1M
-0,080 – 2,5	D2,5M, A2,5M

Пределы допускаемой дополнительной погрешности, вызванной изменением температуры окружающего воздуха от минус 10 до 50°C на каждые 10°C, % от температуры (20±2)°C.

Таблица 7

В режиме измерений давления	±0,5δ, ±0,5γ
В режиме измерения напряжения постоянного тока и воспроизведения силы постоянного тока	±0,5Δ
Пределы допускаемой дополнительной погрешности в режиме измерений силы постоянного тока в диапазоне температур от минус 10 до 10°C и от 35 до 50°C на каждые 10°C, %	±0,5Δ

Степень защиты от воздействия пыли и влаги: IP54 – для калибратора Метран-520 портативного и кейсового исполнений и внешних модулей Метран-518.

Индикация параметров давления, тока, напряжения производится на ЖКИ с сенсорным управлением. **Число разрядов для индикации параметров** – 6 десятичных разрядов для индикации давления, тока и напряжения.

Электрическое питание:

- электронного блока калибратора – от Li-Ion аккумулятора или сетевого блока питания или от интерфейсного USB порта компьютера;

- модулей давления Метран-518 – от калибратора Метран-520.

Мощность, потребляемая калибратором от сетевого блока питания:

- не более 5,5 Вт (портативное исполнение);

- не более 2,5 Вт (кейсовое исполнение).

Продолжительность работы калибратора при полностью заряженном аккумуляторе:

- в режиме измерений (без использования встроенного источника создания давления), не менее 6 ч;

- в режиме создания давления встроенным источником создания давления - не более 20 циклов поверки.

Входное сопротивление калибратора:

- не менее 100 МОм, при измерении напряжения;

- не более 20 Ом при измерении тока.

Масса калибратора без внешних источников создания давления:

- калибратор Метран-520-П без встроенного модуля давления: не более 1,1 кг;

- калибратор Метран-520-П со встроенным модулем давления: не более 1,4 кг;

- калибратор Метран-520-К без встроенного модуля давления и пневматического электронасоса: не более 3 кг;

- калибратор Метран-520-К со встроенным модулем давления и электронасосом: не более 3,5 кг.

ПОВЕРКА

Периодичность поверки - 1 год.

Поверка осуществляется у изготовителя или в территориальных органах Ростехрегулирования, в соответствии с методикой "16.0101.000.00 МИ Калибратор давления Метран-520. Методика поверки".

УСЛОВИЯ ЭКСПЛУАТАЦИИ

- температура окружающего воздуха от минус 10 до плюс 50°C;

- атмосферное давление от 84 до 106 кПа;

- относительная влажность воздуха при температуре 35°C от 30 до 80%.

ГАРАНТИЙНЫЕ ОБЯЗАТЕЛЬСТВА

Гарантийные обязательства – 12 месяцев со дня ввода в эксплуатацию, но не более 18 месяцев со дня отгрузки с предприятия-изготовителя.

Технический сервис

АО "ПГ "Метран" осуществляет следующие виды работ:

- Профилактические работы:
 - проверка герметичности, работоспособности;
 - устранение дефектов;
 - определение метрологических характеристик.
- Средний или сложный ремонт в короткие сроки.
- Поставка дополнительных модулей давления и источников создания давления для ранее приобретенных калибраторов.
- Калибровка (если погрешность больше допускаемой основной погрешности).
- Поверка (выполняется на метрологической базе изготовителя).

При наличии эталонов давления потребитель может самостоятельно произвести пользовательскую калибровку встроенного или внешних модулей давления (Метран-518) с помощью программного обеспечения "Поверка СИД", которое входит в комплект поставки калибратора Метран-520.

КОМПЛЕКТ ПОСТАВКИ

В комплект поставки калибратора Метран-520 входят:

- | | |
|---|---------------------|
| 1. Калибратор | 1 шт. |
| 2. Комплект электрических кабелей подключения поверяемого прибора | 1 шт. |
| 3. Блок питания | 1 шт. |
| 4. Электрический кабель USB тип A-miniB | 1 шт. |
| 5. ПО "Поверка СИД" и Руководство пользователя на ПО (компакт-диск) | 1 шт. |
| 6. Сумка | 1 шт. |
| 7. Внешний модуль давления Метран-518 | по заказу |
| 8. Электрический кабель для подключения модуля давления Метран-518 | 1 шт. ¹⁾ |
| 9. Внешний источник создания давления | по заказу |
| 10. Пневмошланг-01 | 1 шт. |
| 11. Штуцеры с резьбой M12x1,5/ M20x1,5 (2 шт.), M10x1/M12x1,5 (1 шт.) | 1 комплект |
| 12. Пневмошланг-04 | 1 шт. ²⁾ |
| 13. Штуцер с резьбой M10x1/M20x1,5, | 1 шт. ²⁾ |
| 14. Комплект уплотнительных прокладок | 1 комплект |
| 15. Комплект ЗИП (прокладки и кольца) | 1 комплект |
| 16. Калибратор давления Метран-520 | |
| Руководство по эксплуатации | 1 экз. |
| 17. Калибратор давления Метран-520 | |
| Методика поверки | 1 экз. |
| 18. Калибратор давления Метран-520 Паспорт | 1 экз. |

¹⁾ При заказе внешних модулей давления Метран-518.

²⁾ При заказе встроенного модуля давления.

Примечание: комплект поставки модулей давления Метран-518 см. соответствующий раздел каталога.

Опции

1. "Обезжиривание". Внешние модули давления (с кодами 160K, 1M, 6M, 25M и 60M) калибратора Метран-520 по заказу выпускаются с кодом исполнения "Обезжиривание" и могут применяться для поверки и калибровки приборов кислородного исполнения. Для работы с калибратором Метран-520, модули давления которого были обезжирены, рекомендуется применять гидравлический пресс П-70К, предназначенный для работы с кислородными приборами. Рабочая среда прессы П-70К - дистиллированная вода по ГОСТ 6709. Для заказа Метран-520 с обезжиренными модулями давления в строке заказа калибратора указывается код опции – "О".

2. Штуцеры переходные, быстросъемные соединения, стойки, коллекторы для подключения поверяемых датчиков с различными резьбами к источнику создания давления, стойки, коллекторы и др.¹⁾

¹⁾ Информацию см. в разделах "Быстросъемное соединение БС-70", "Средства коммутации и установки приборов, ЗИП".

ПРИМЕР ЗАПИСИ ОБОЗНАЧЕНИЯ КАЛИБРАТОРА ДАВЛЕНИЯ МЕТРАН-520 ПРИ ЗАКАЗЕ

Калибратор Метран-520 – П 1 – D1MD – И – (6МС/25МD)-О – Н-2,5М/П70-К						
1	2	3	4	5	6	7

1. Модель калибратора.
2. Код исполнения калибратора: "П" – портативное, "К" - кейсовое.
3. Код погрешности измерения (воспроизведения) электрических сигналов (см. табл.5).
4. Код исполнения внутреннего модуля давления:
 - код модуля для исполнений с внутренним модулем давления (см. табл. 1), например:
D2,5ME а – код модуля давления по диапазонам измерений;
 а в в – код погрешности модуля давления
 - код "NA" для исполнений калибратора без внутреннего модуля давления.
5. Код заказа встроенного источника создания давления (только для кейсвого исполнения)
 - код "И" - исполнение со встроенным пневматическим электронасосом. Рабочий диапазон встроенного источника создания давления диапазон зависит от исполнения внутренних модулей давления (см. табл.6).
 - код "NA" - исполнение без встроенного пневматического электронасоса.
6. Коды поставляемых совместно с калибратором модулей давления Метран-518, например:
D6,3KD/1MC/25MD (1MC/25MD/A1ME)-O
 а в а в а в а в а в а в с
 а – код модуля давления по диапазонам измерений (см.табл.3);
 в – код погрешности модуля давления "А", "В", "С", "D", "Е", "F", "G" по пределу допускаемой основной погрешности (см.табл.4).
 Код погрешности (только один) всегда указывается в конце обозначения для каждого модуля давления.
 с – код "О" - для обозначения модуля давления с опцией "Обезжиривание" (см. описание Опции калибратора Метран-520).
 Код указывается для одного модуля (один модуль без скобок) или группы модулей (модули в скобках).
 Для общепромышленного исполнения - код отсутствует.
7. Коды внешних источников создания давления см. табл.8.

РЕКОМЕНДАЦИИ ПО ВЫБОРУ ИСТОЧНИКОВ ДАВЛЕНИЯ

Таблица 8

Модель источника	Код модуля давления																
	2,5K	6,3K	25K	160K	1M	6M	25M	60M	D0,63K	D6,3K	D63K	D160K	D1M	D2,5M	A160K	A1M	A6M
П-0,04	•	•	•						•	•							
П-0,25М		•	•	•						•	•				•		
Н-2,5М		•	•	•	•	•											
Н-2,5УМ	•	•	•	•	•	• ²⁾				•	•	•	•	•	•	•	• ²⁾
П-70					•	•	•	•									
П-70К				•	•	•	•	•									
PV-411-HP	•	•	•	•	•	•	•	•		•	•	•	•	•	•	•	•

¹⁾ Пресс П-70-К рекомендуется для работы с модулями давления Метран-518 (160K, 1M, 6M, 25M, 60M с кодом "О" - обезжиривание).
²⁾ В диапазоне до 2,5 МПа – Н-2,5УМ, в диапазоне более 2,5 МПа – П-70, П-70-К, PV-411-HP.

Информацию об источниках давления см. в соответствующем разделе данного каталога.

Вниманию заказчиков! Поверяемые приборы и эталонные модули давления с диапазоном измерений до 25 кПа чувствительны к давлению перегрузки и их метрологические характеристики после воздействия давления $P_{вх} > P_{доп.}$ (см. табл.1) могут ухудшиться. При использовании источников создания давления, например, ручного насоса Н-2,5М и т.п., возможно одним резким нажатием рычагов насоса превысить предельно-допускаемое значение. Помпы П-0,04, П-0,25М это исключают.

ГАБАРИТНЫЕ И ПРИСОЕДИНИТЕЛЬНЫЕ РАЗМЕРЫ

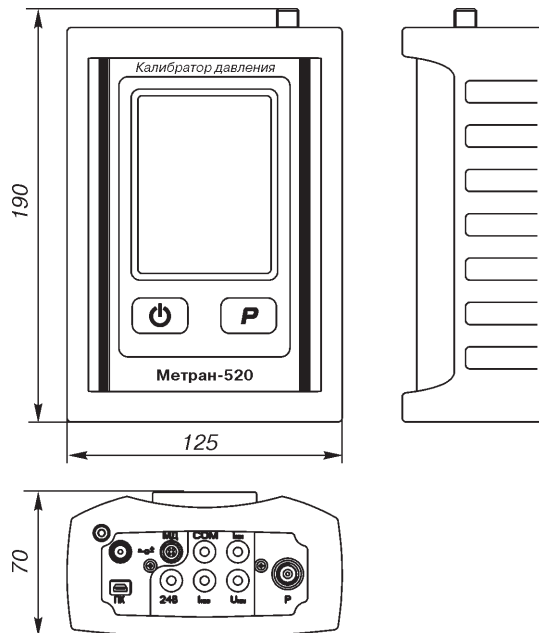


Рис. 1. Калибратор Метран-520-П.

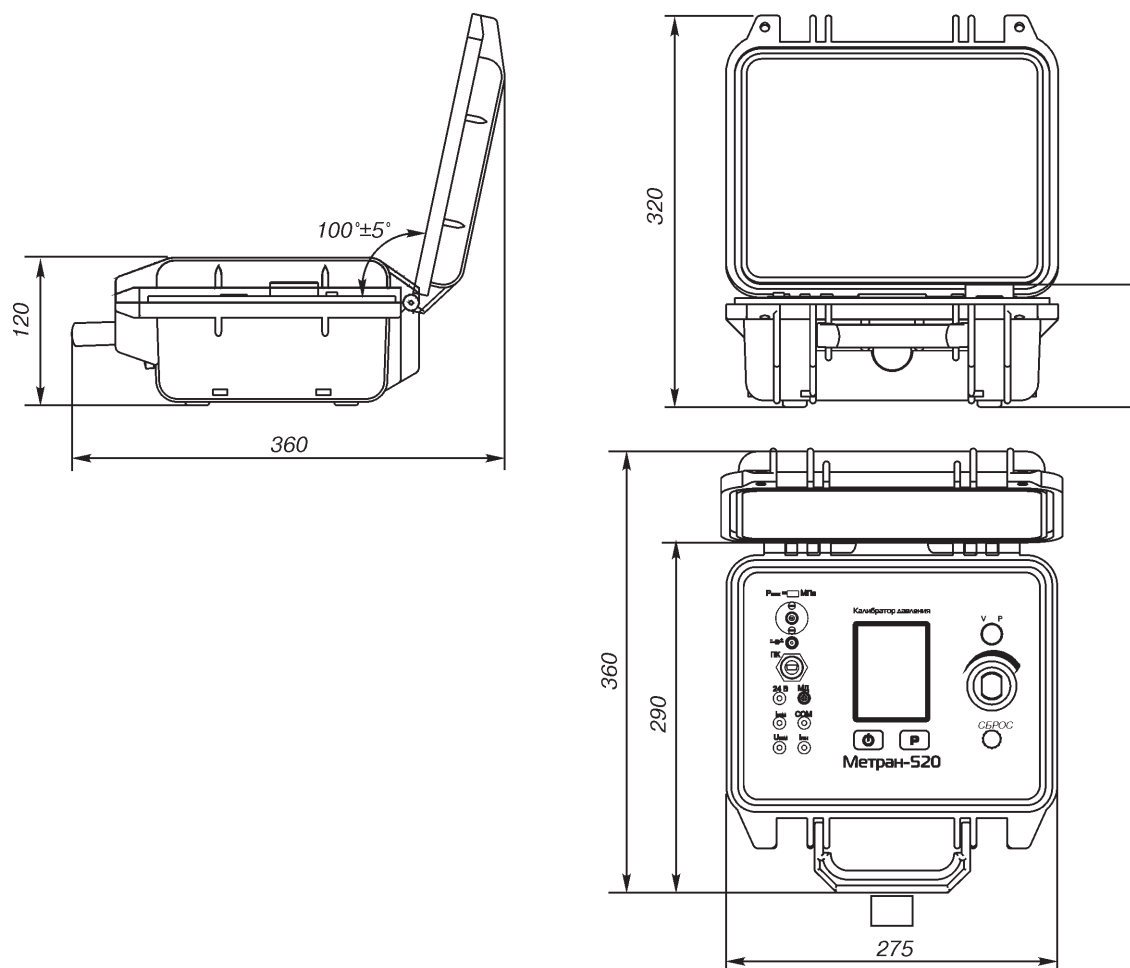


Рис.2. Калибратор Метран-520-К.

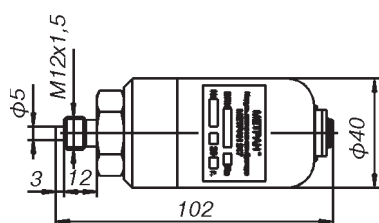


Рис.3. Модуль давления
2,5К, 6,3К, 25К.

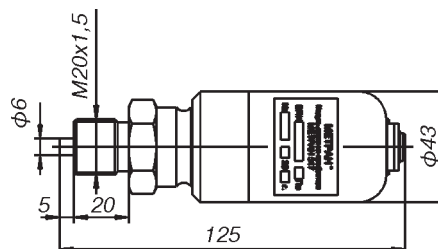


Рис.4. Модуль давления 160К, 1М, 6М, 25М, 60М,
D160К, D2,5М, D1М, A160К, A1М, A6М.

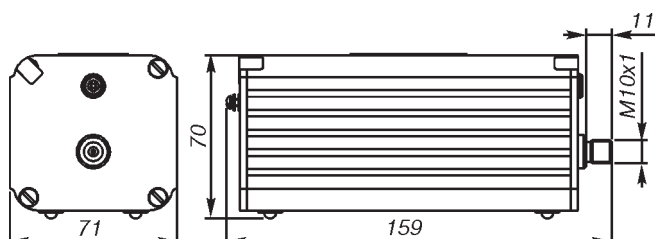


Рис.5. Модуль давления D0,63К, D6,3К и D63К.

ПРОГРАММНОЕ ОБЕСПЕЧЕНИЕ «ПОВЕРКА СИД»

Программное обеспечение «Поверка СИД» входит в комплект поставки калибратора Метран-520. Оно является универсальным и работает со всеми калибраторами давления серии Метран, контроллерами давления РРС3/4, Метран-530 и мультиметрами Метран-514 и Agilent 30401А. Описание см. в разделе Программное обеспечение «Поверка СИД».