

Блоки питания Метран-602-Ex



- Количество каналов - 1 или 2
- Светодиодная индикация включения блока питания по каждому каналу
- Защита от перегрузок и коротких замыканий
- Блоки не создают промышленных помех
- Конструктивное исполнение: щитовое, на рейке DIN
- Блоки питания щитового монтажа конструктивно и функционально заменяют блоки питания БПД-40-Ex, 2000П-Ex
- Внесены в Госреестр средств измерений под №33012-12, свидетельство №46902
- Сертификат соответствия таможенного союза TC RU C-RU.VH02.B.00008
- ТУ 4218-003-51465965-2003

Блоки питания Метран-602-Ex предназначены для питания стабилизированным напряжением и искрозащиты датчиков давления серии Метран-Ex, датчиков температуры типа ТСПУ-Ex, ТСМУ-Ex, ТХАУ-Ex с унифицированным выходным токовым сигналом 4-20 мА, а также для преобразования этого сигнала в сигналы 0-5, 4-20, 0-20 мА.

ТЕХНИЧЕСКИЕ ХАРАКТЕРИСТИКИ И ПАРАМЕТРЫ

- Напряжение питания блока (220⁺²²₋₃₃) В, (50±1) Гц
- Напряжение холостого хода искробезопасной цепи 25,2 В
- Выходные сигналы:
 - 0-5 мА ($R_{нагр} \leq 2,5 \text{ кОм}$),
 - 0-20, 4-20 мА ($R_{нагр} \leq 0,75 \text{ кОм}$)
- Предел допускаемой основной погрешности преобразования не более ±0,1% от диапазона изменения выходного сигнала
- Потребляемая мощность не более 6 ВА
- Масса не более 0,6 кг

ВЗРЫВОЗАЩИЩЕННОСТЬ

Маркировка взрывозащиты: [Exia]IIС, [Exib]IIС
 Ограничение тока и напряжения до искробезопасных значений достигается наличием в блоке встроенного барьера искрозащиты:

- ток короткого замыкания не более 100 мА при сопротивлении ограничительного резистора не менее 240 Ом;
- сопротивление линии связи блока с датчиком не более 25 Ом;
- длина линии связи не более 1000 м.

Предельные параметры внешней искробезопасной электрической цепи блоков по ГОСТ Р51330.10-99:

$$C_0 = 0,1 \text{ мкФ} \quad L_0 = 1,5 \text{ мГн}$$

$$U_0 = 25,2 \text{ В} \quad I_0 = 100 \text{ мА}$$

$$P_0 = 0,6 \text{ Вт}$$

где C_0, L_0, U_0, I_0, P_0 - максимальная емкость, индуктивность, выходное напряжение, выходная мощность соответственно.

СХЕМА ВНЕШНИХ СОЕДИНЕНИЙ

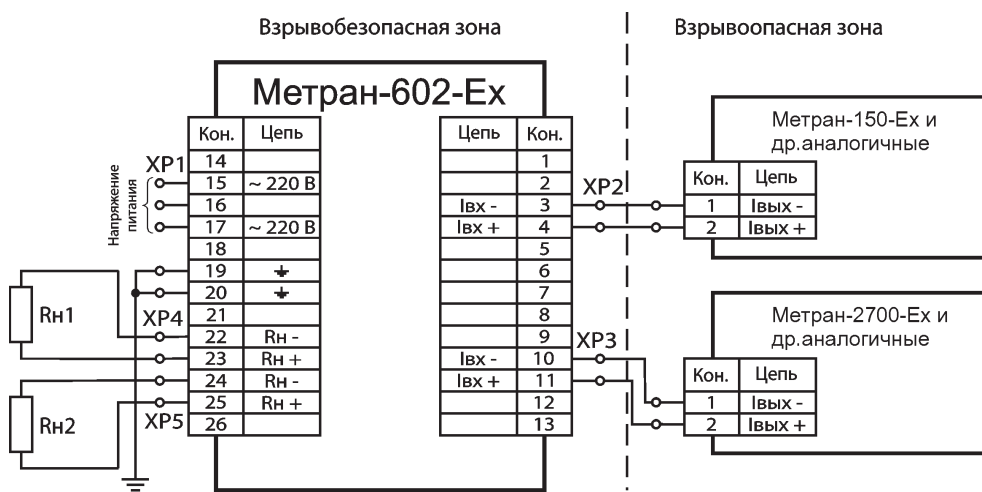


Рис. 1. Исполнение DIN.

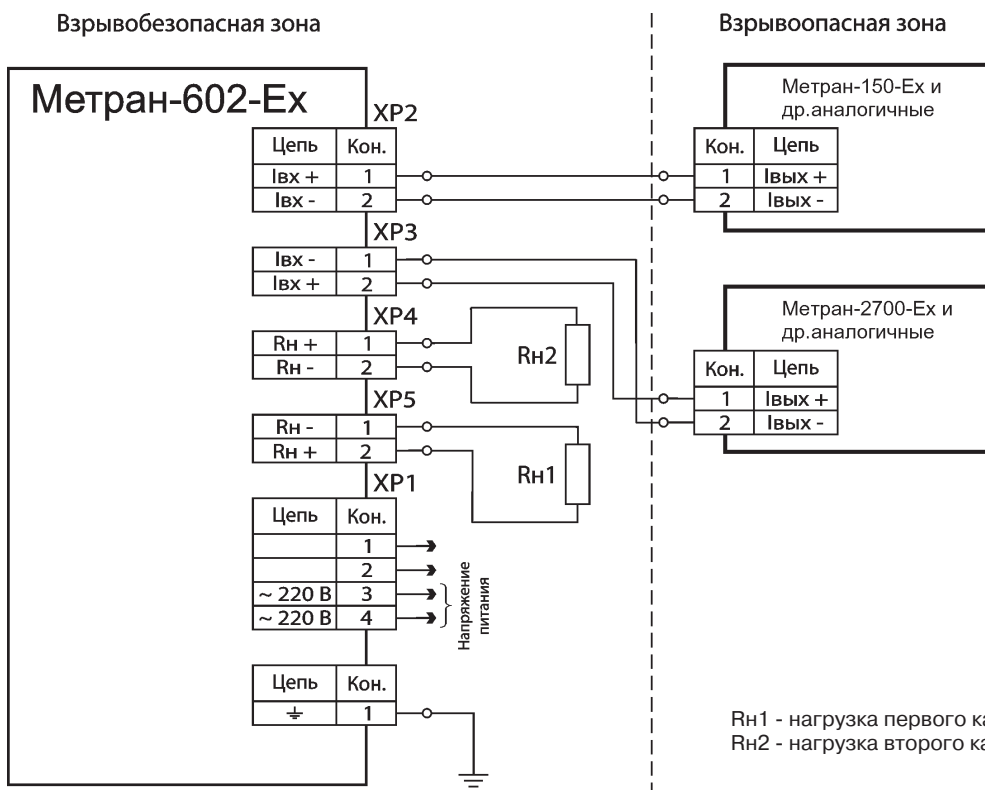


Рис. 2. Исполнение 01P.

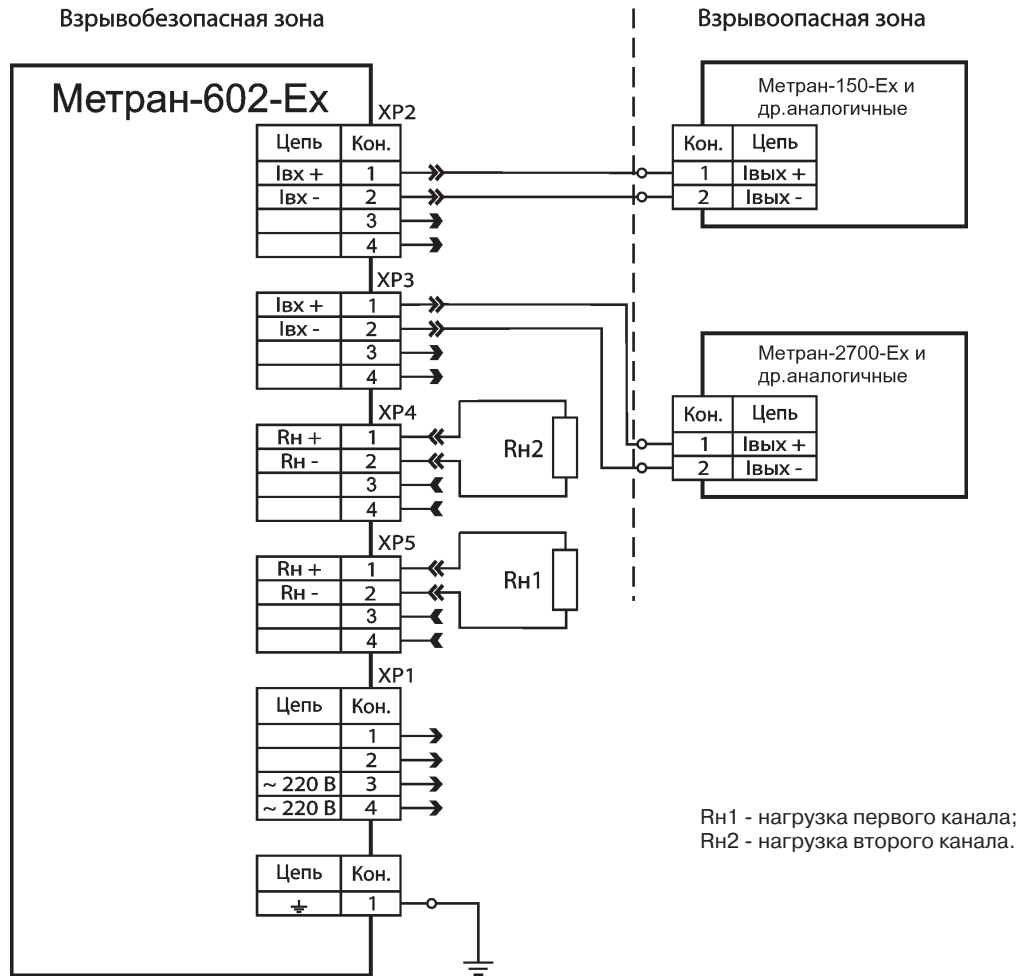


Рис.3. Исполнение 01К.

УСЛОВИЯ ЭКСПЛУАТАЦИИ

Блоки по устойчивости к климатическим воздействиям соответствуют исполнению УХЛ категории 3.1 по ГОСТ 15150 (группы исполнения С3 по ГОСТ 52931), но для работы при температуре окружающей среды от -10 до 50°C и относительной влажности от 30 до 80% во всем диапазоне рабочих температур.

Степень защиты от пыли и воды по ГОСТ 14254:

IP30 - щитовой монтаж,
IP20 - монтаж на рейке DIN.

КОМПЛЕКТ ПОСТАВКИ

- 1. Блок питания Метран-602-Ех 1 шт.
 - 2. Паспорт. Руководство по эксплуатации 1 экз.
 - 3. XS1- 2PM14КПН4Г1В1 1 шт.¹⁾
 - 4. XS4, XS5 – вилка 2PM14КПН4Ш1В1 2 шт.²⁾
XS2, XS3 – розетка 2PM14КПН4Г1В1 2 шт.²⁾
 - 5. Рейка DIN NS35/7,5³⁾, м (длина по заказу)
- ¹⁾ Поставляется для блоков питания щитового монтажа.
²⁾ Поставляется для блоков питания щитового монтажа с разъемами.
³⁾ Поставляется для блоков питания реечного монтажа.

НАДЕЖНОСТЬ

Наработка на отказ - 120 000 ч.
Средний срок службы - 12 лет.

ПОВЕРКА

Поверку производить в соответствии с разделом "Методика поверки" руководства по эксплуатации ЭИ.70.00.000ПС.
Межповерочный интервал - 3 года.

ГАРАНТИЙНЫЕ ОБЯЗАТЕЛЬСТВА

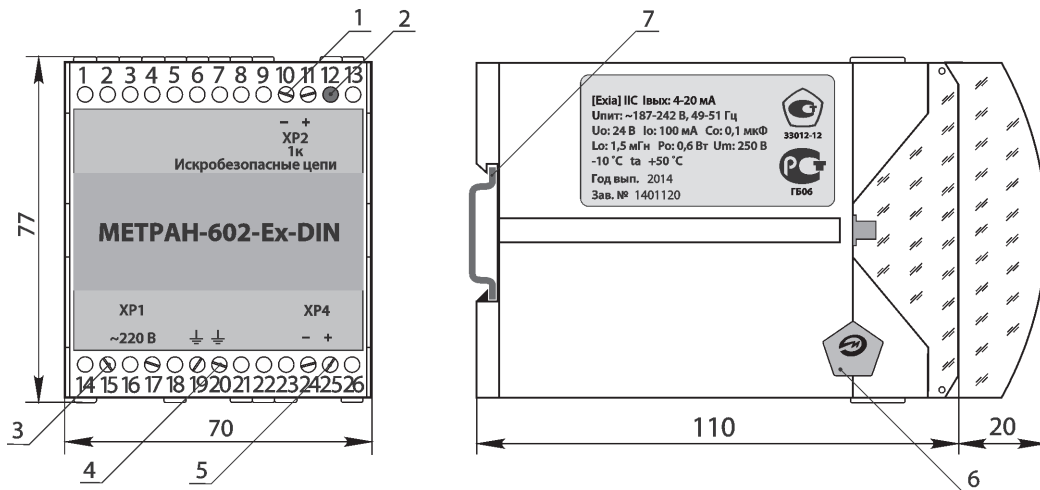
Гарантийный срок эксплуатации - 36 месяцев с момента ввода блока питания в эксплуатацию.

ПРИМЕР ЗАПИСИ ПРИ ЗАКАЗЕ

Метран-602-Ех1а - 005 - 1 - 01Р - 360 - ГП						
1	2	3	4	5	6	7

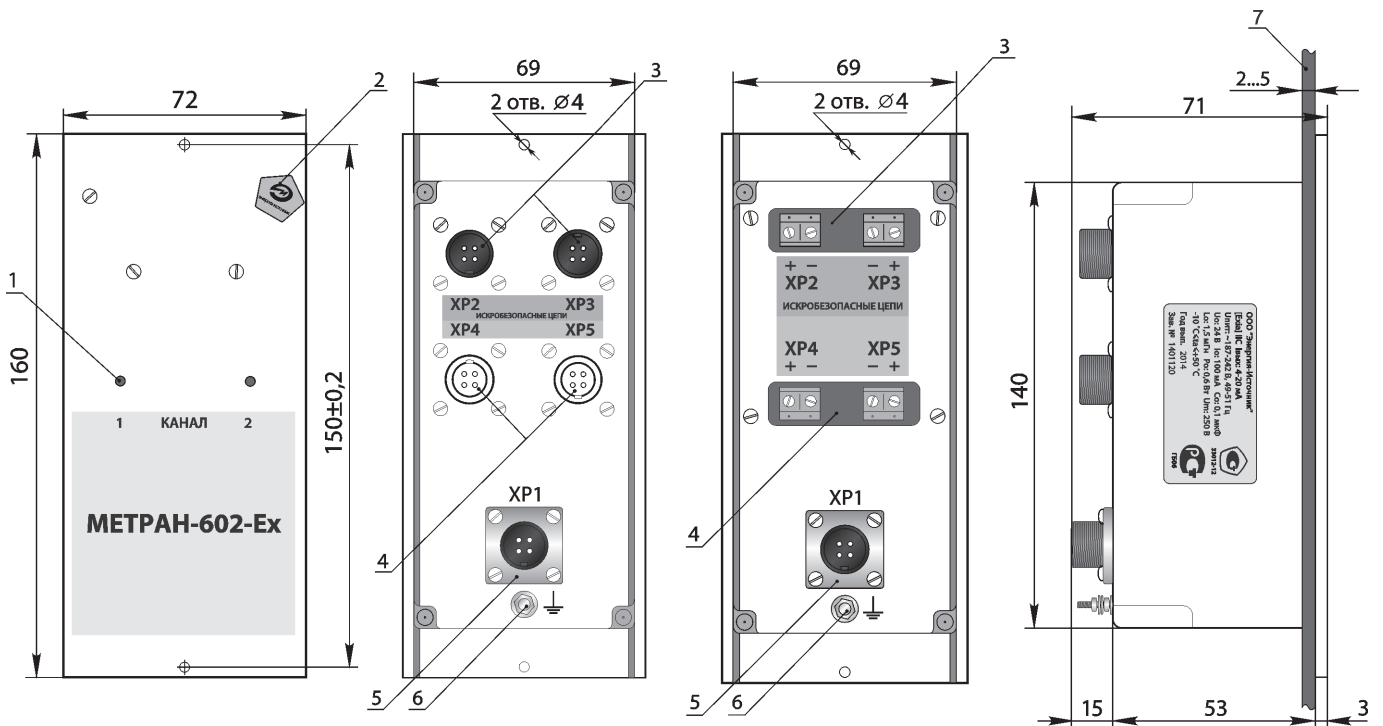
- 1. Тип блока.
- 2. Маркировка взрывозащиты
Exia
Exib
- 3. Код выходного сигнала:
005 для 0-5 мА;
020 для 0-20 мА;
420 для 4-20 мА.
- 4. Количество каналов:
1 или **2**
- 5. Способ монтажа блока питания
01К щитовой монтаж, соединение клеммными зажимами;
01Р щитовой монтаж, соединение разъемами;
DIN монтаж на шине DIN
- 6. **360** - дополнительная технологическая наработка до 360 часов (по заказу).
- 7. **ГП** - Госповерка (по заказу).

ГАБАРИТНЫЕ И УСТАНОВОЧНЫЕ РАЗМЕРЫ



- 1 – клеммы для подключения искробезопасных цепей;
- 2 – светодиоды индикации работы каналов;
- 3 – клеммы для подключения сетевого напряжения питания;
- 4 – клеммы заземления;
- 5 – клеммы для подключения выходных цепей;
- 6 – гарантийная этикетка;
- 7 – DIN-рейка.

Рис.4. Исполнение DIN.



- 1 – светодиоды индикации работы каналов;
- 2 – гарантийная этикетка;
- 3 – разъемы для подключения искробезопасных цепей;
- 4 – разъемы для подключения выходных цепей;
- 5 – разъем для подключения сетевого напряжения питания;
- 6 – болт заземления;
- 7 – щит.

Рис.5. Исполнения 01P и 01K.

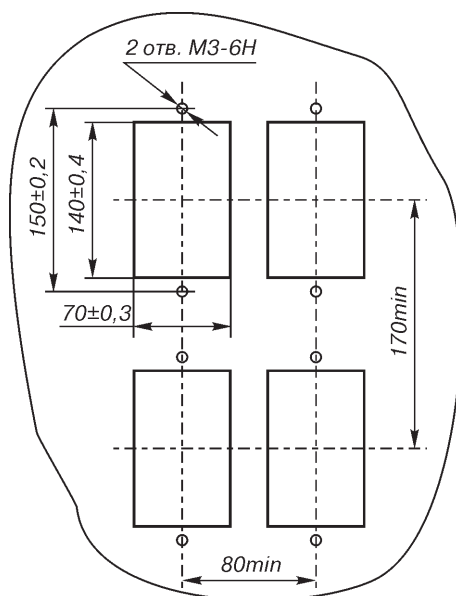


Рис. 6. Разметка под вырезы в щите (исполнение 01Р, 01К).