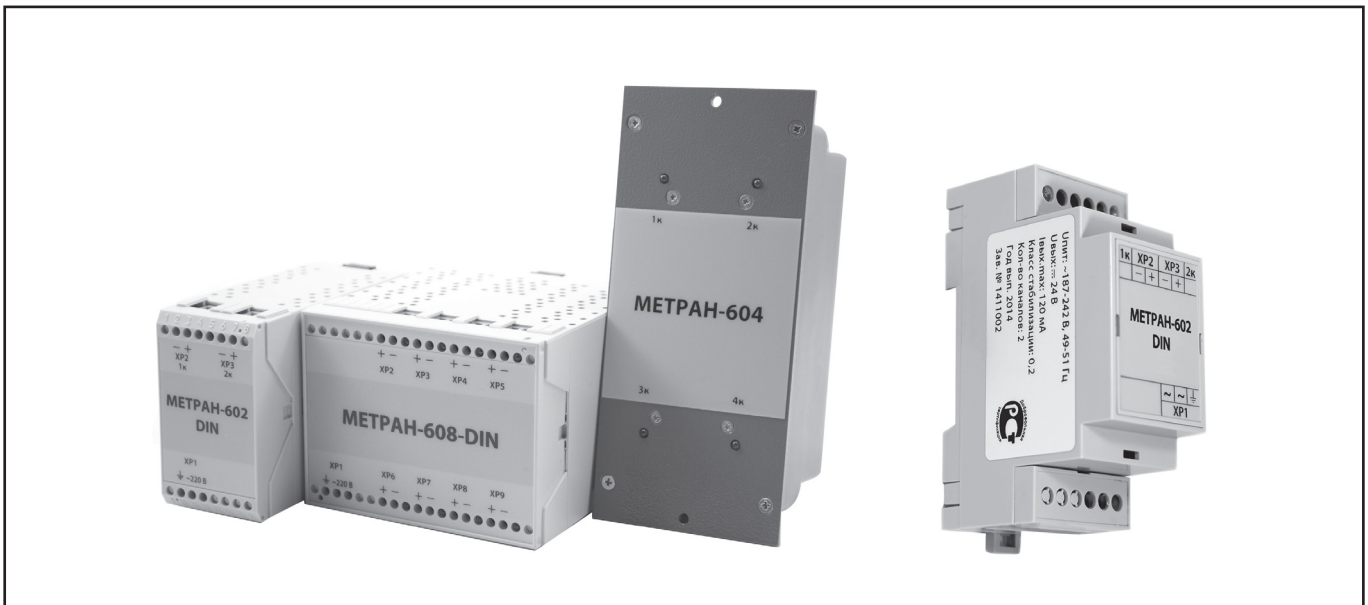


Блоки питания Метран-602, Метран-604, Метран-608



- Количество каналов - 2, 4, 8
- Каналы гальванически развязаны
- Каждый канал имеет схему электронной защиты от перегрузок и коротких замыканий
- Светодиодная индикация включения блока питания по каждому каналу
- Блоки питания для монтажа на рейке DIN выполнены в Евростандарте DIN 43700
- Блоки питания щитового монтажа конструктивно и функционально заменяют блоки питания БПД-40, 2000П, Карат-22
- Декларация соответствия таможенного союза ТС № RU Д-RU.АГ73.В.25864
- ТУ 4276-001-2160758-2004

Блоки питания Метран-602, -604, -608 предназначены для преобразования сетевого напряжения 220 В в стабилизированное напряжение 24 или 36 В и питания датчиков с унифицированным выходным сигналом:

- датчиков давления серии Метран и др.;
- датчиков температуры серии Метран-270, Метран-2700, Метран-280 и др.

ТЕХНИЧЕСКИЕ ПАРАМЕТРЫ

- Количество каналов: **2** - для Метран-602-01, Метран-602-DIN;
4 - для Метран-604-01, Метран-604-DIN;
8 - для Метран-608-01К, Метран-608-DIN
- Способ монтажа: **щитовой** - для Метран-602-**01**, Метран-604-**01**, Метран-608 (-602, -604)-**01К**;
на шине DIN - для Метран-602-**DIN**, Метран-604-**DIN**, Метран-608-**DIN**
- Выходное напряжение: **24 В, 36 В**
- Класс стабилизации выходного напряжения: **0,2**
- Максимальный ток нагрузки на каждый канал, ток срабатывания защиты, ток короткого замыкания указаны в таблице
- Пульсация выходного напряжения - не более $\pm 0,2\%$ номинального значения напряжения
- Изменение значения выходного напряжения от его номинального значения:
 - при изменении напряжения сети на $\pm 10\%$ не более $\pm 0,2\%$;
 - при изменении тока нагрузки от нуля до максимального не более $\pm 0,2\%$
- Электрическая изоляция между выходными цепями и клеммой защитного заземления не менее 20 МОм при напряжении 250 В, между цепью питания и клеммой защитного заземления не менее 40 МОм при напряжении 1500 В
- Питание осуществляется от сети переменного тока напряжением от 187 до 242 В, частотой (50 ± 1) Гц (от 120 до 265 В для Метран-602 до 100мА)
- Потребляемая мощность блоков питания приведена в таблице
- Масса, кг, не более: 0,6 кг - для Метран-602-01, Метран-602-DIN;
0,75 кг - для Метран-604-01, Метран-604-DIN;
1,1 кг - для Метран-608

Таблица 1

| Тип и исполнение | Выходное напряжение, В | Количество гальванически развязанных каналов | Максимальный ток нагрузки на каждый канал, мА | Ток срабатывания защиты, не более, мА | Ток короткого замыкания, не более, мА | Монтаж | Потребляемая мощность, ВА |
|------------------------|------------------------|--|---|---------------------------------------|---------------------------------------|-------------|---------------------------|
| Метран-602-036-50-01 | 36 | 2 | 50 | 75 | 35 | в щите | 6,5 |
| Метран-602-036-80-01 | | | 80 | 120 | 30 | | 10 |
| Метран-602-036-100-01 | | | 100 | 130 | | | 13 |
| Метран-602-036-120-01 | | | 120 | 135 | 16 | | |
| Метран-602-024-50-01 | 24 | 2 | 50 | 70 | 35 | | 6 |
| Метран-602-024-80-01 | | | 80 | 120 | 30 | | 7 |
| Метран-602-024-100-01 | | | 100 | 130 | | | 8,5 |
| Метран-602-024-120-01 | | | 120 | 135 | 10 | | |
| Метран-602-024-250-01 | | | 250 | 270 | 38 | | 22 |
| Метран-604-036-50-01 | 36 | 4 | 50 | 75 | 35 | | 13 |
| Метран-604-036-80-01 | | | 80 | 120 | 30 | | 21 |
| Метран-604-024-50-01 | 24 | 4 | 50 | 70 | 35 | | 9 |
| Метран-604-024-80-01 | | | 80 | 120 | 30 | | 14 |
| Метран-604-024-100-01 | | | 100 | 135 | | | 17,5 |
| Метран-608-036-50-01 | 36 | 8 | 50 | 75 | 35 | | 26 |
| Метран-608-024-50-01 | 24 | | | | | | 17,5 |
| Метран-602-036-25-DIN | 36 | 2 | 25 | 30 | 15 | на шине DIN | 3 |
| Метран-602-036-50-DIN | | | 50 | 75 | 30 | | 6,5 |
| Метран-602-036-80-DIN | | | 80 | 120 | | | 10 |
| Метран-602-036-100-DIN | | | 100 | 130 | 13 | | |
| Метран-602-036-120-DIN | | | 120 | 135 | 16 | | |
| Метран-602-024-25-DIN | 24 | 2 | 25 | 30 | 15 | | 3,5 |
| Метран-602-024-50-DIN | | | 50 | 70 | 30 | | 4,5 |
| Метран-602-024-80-DIN | | | 80 | 120 | | | 7 |
| Метран-602-024-100-DIN | | | 100 | 135 | 8,5 | | |
| Метран-602-024-120-DIN | | | 120 | 135 | 10 | | |
| Метран-602-024-250-DIN | | | 250 | 270 | 38 | | 22 |
| Метран-604-036-25-DIN | 36 | 4 | 25 | 30 | 15 | | 4,5 |
| Метран-604-036-50-DIN | | | 50 | 70 | 30 | | 14 |
| Метран-604-036-80-DIN | | | 80 | 120 | | | 23 |
| Метран-604-024-25-DIN | 24 | 4 | 25 | 30 | 15 | | 5 |
| Метран-604-024-50-DIN | | | 50 | 70 | 30 | | 9 |
| Метран-604-024-80-DIN | | | 80 | 120 | | 14 | |
| Метран-604-024-100-DIN | | | 100 | 135 | 17,5 | | |
| Метран-604-024-120-DIN | | | 120 | 135 | 21 | | |
| Метран-608-036-50-DIN | 36 | 8 | 50 | 75 | 35 | 26 | |
| Метран-608-024-50-DIN | 24 | | | | | 17,5 | |

Примечание: для всех блоков с максимальным током нагрузки 50 мА, возможно исполнение с током 45 мА.

УСТРОЙСТВО И РАБОТА БЛОКА ПИТАНИЯ

Блок питания Метран-602, -604, -608 состоит из сетевого трансформатора и двух (четырёх или восьми в зависимости от исполнения) независимых каналов, каждый из которых имеет стабилизатор, схему электронной защиты.

Схема электронной защиты предназначена для защиты блока питания от перегрузок и коротких замыканий в нагрузке.

Блок питания автоматически выходит на рабочий режим после устранения замыкания в нагрузке.

На передней панели блока питания расположены два (четыре или восемь) светодиодных индикатора включения блока питания.

УСЛОВИЯ ЭКСПЛУАТАЦИИ

Блоки имеют исполнение УХЛ категории 3 по ГОСТ 15150 (группа исполнения С3 по ГОСТ 12997), но для работы при температуре окружающей среды от -10 до 50°C и относительной влажности от 45 до 80% во всем диапазоне рабочих температур или Т3 по ГОСТ 15150.

Степень защиты от воздействия пыли и воды по ГОСТ 14254:

- IP30 - для щитового монтажа;
- IP20 - для монтажа на рейке DIN.

КОМПЛЕКТ ПОСТАВКИ

- блок питания Метран-602 (Метран-604, -608) 1 шт.
- паспорт, руководство по эксплуатации 1 шт.
- розетка 2РМТ 14КПН4Г1В1¹⁾ 1 шт.
- рейка DIN NS35/7,5²⁾ м (длина по заказу)

¹⁾ Поставляется для блоков питания щитового исполнения.
²⁾ Поставляется по заказу для блоков питания реечного монтажа.

НАДЕЖНОСТЬ

Наработка на отказ - 120 000 ч.
 Средний срок службы - 12 лет.

ГАРАНТИЙНЫЕ ОБЯЗАТЕЛЬСТВА

Гарантийный срок эксплуатации - 36 месяцев с момента ввода блока питания в эксплуатацию.

ПРИМЕР ЗАПИСИ ПРИ ЗАКАЗЕ

| | | | | | |
|---|---|---|---|---|---|
| Метран-602 - 024 - 250 - 01 | | | | | |
| Метран-604 - 024 - 80 - DIN - 360 - Т3 | | | | | |
| Метран-608 - 024 - 50 - 01К | | | | | |
| 1 | 2 | 3 | 4 | 5 | 6 |

1. Тип блока питания:
Метран-602 2 канала
Метран-604 4 канала
Метран-608 8 каналов
2. Код номинального значения выходного напряжения блоков:
036 36 В
024 24 В
3. Максимальный ток нагрузки на каждый канал, см. табл. 1.
4. Способ монтажа:
01 - щитовой монтаж
 (только для 2-х и 4-х-канального исполнения);
01К - щитовой монтаж
 (для 8-и-канального исполнения, для 2-х и 4-х-канального с размером лицевой панели 76x170);
DIN - монтаж на рейке DIN
5. **360** - дополнительная технологическая наработка до 360 часов (по заказу).
6. **Т3** - тропическое исполнение (по заказу).

СХЕМЫ ПОДКЛЮЧЕНИЯ

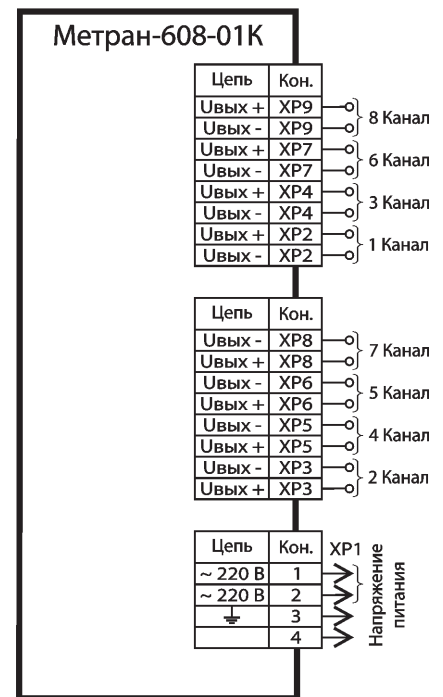
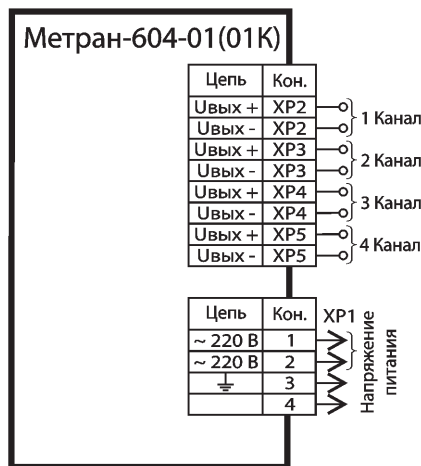
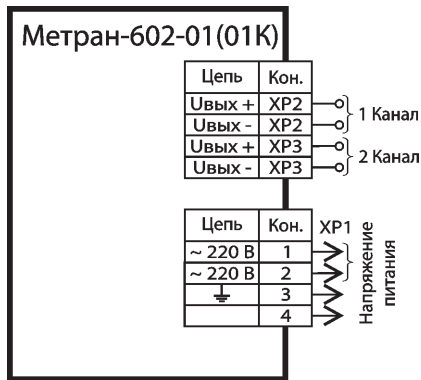


Рис. 1.

Схема подключения блоков Метран-602 (исполнение 01, 01К).

Рис. 2.

Схема подключения блоков Метран-604 (исполнение 01, 01К).

Рис. 3.

Схема подключения блоков Метран-608 (исполнение 01К).

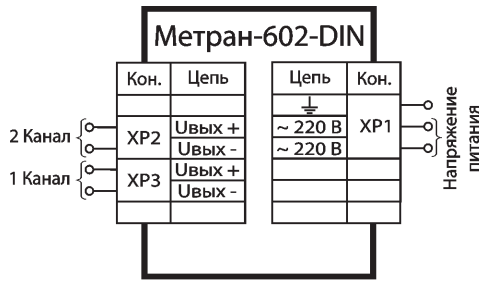


Рис.4. Схема подключения блоков Метран-602 (все, кроме 120, 250 мА) (исполнение DIN).

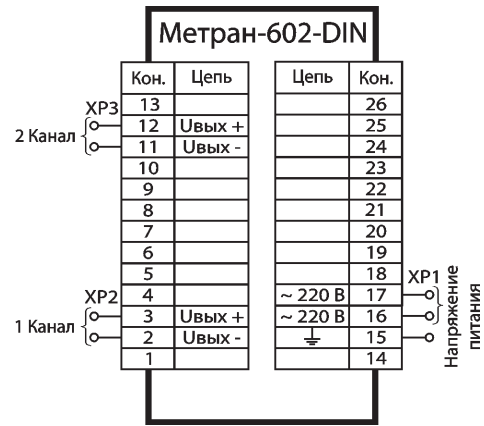


Рис.5. Схема подключения блоков Метран-602 (120, 250 мА) (исполнение DIN).

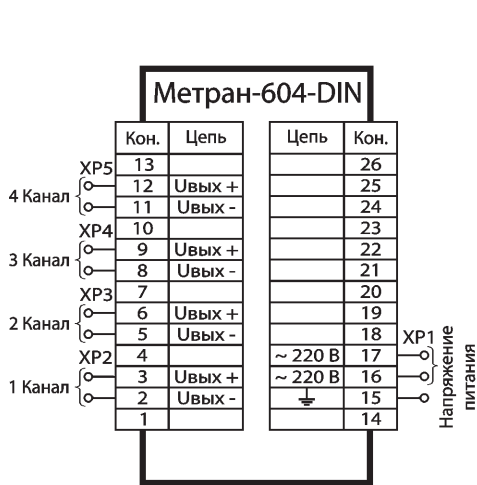


Рис.6. Схема подключения блоков Метран-604 (исполнение DIN).



Рис.7. Схема подключения блоков Метран-608 (исполнение DIN).

ГАБАРИТНЫЕ И УСТАНОВОЧНЫЕ РАЗМЕРЫ

Метран-602-01, -604-01

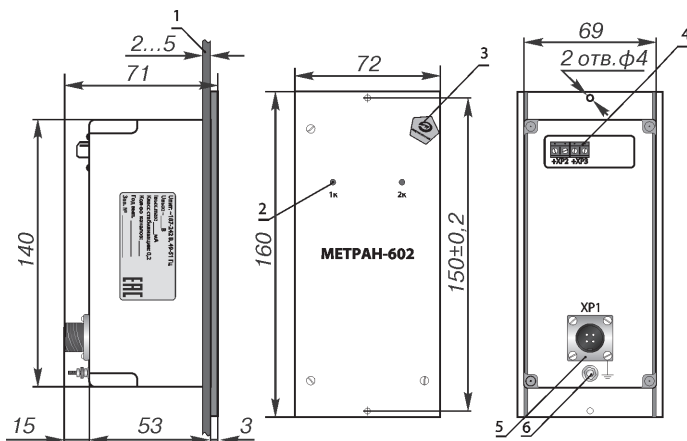


Рис.8. Метран-602, -604 (исполнение 01).

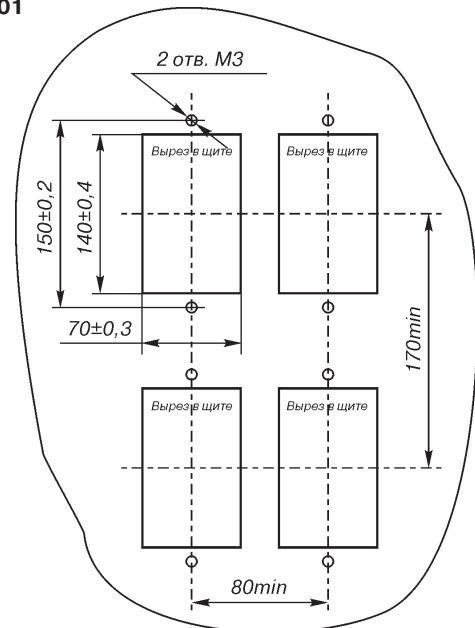


Рис.9. Вырез в щите (исполнение 01).

Метран-602-01К, -604-01К, -608-01К

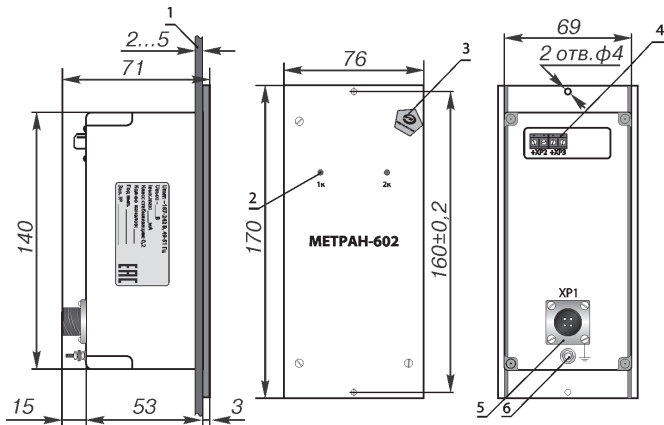


Рис. 10. Метран-602, -604 (исполнение 01К).

- 1 – щит;
- 2 – светодиоды индикации работы каналов;
- 3 – гарантийная этикетка;

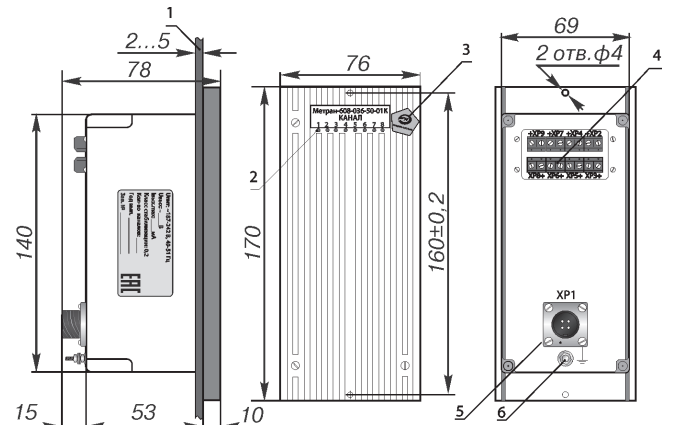


Рис. 11. Метран-608 (исполнение 01К).

- 4 – клеммы для подключения нагрузки;
- 5 – разъем для подключения напряжения питания;
- 6 – болт заземления.

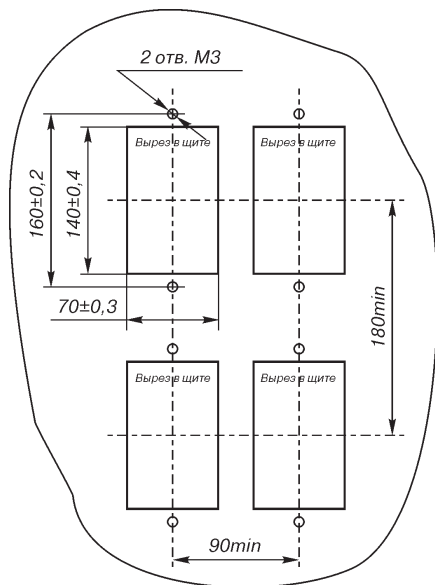


Рис. 12. Исполнение 01К. Вырез в щите.

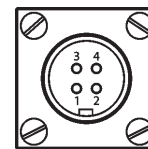


Рис. 13. Нумерация контактов разъема XP1 для подключения напряжения питания (исполнение 01, 01К).

Метран-602-DIN, -604-DIN, -608-DIN

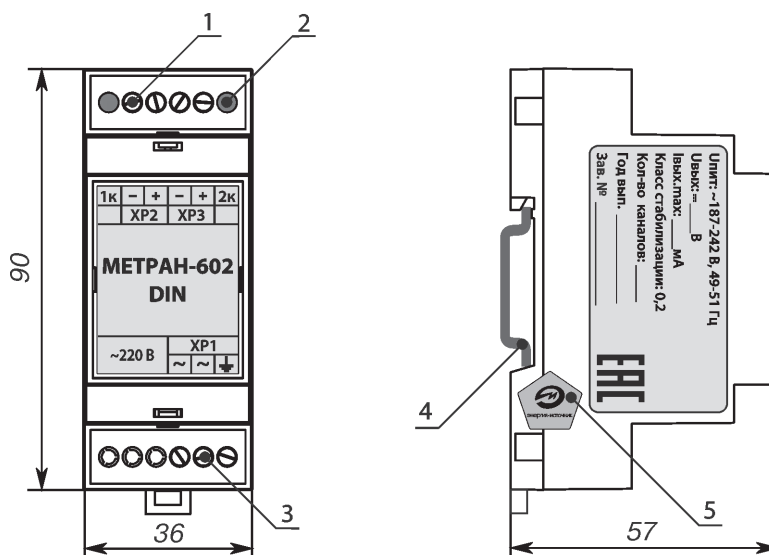


Рис. 14. Метран-602, кроме 120, 250 мА (исполнение DIN).

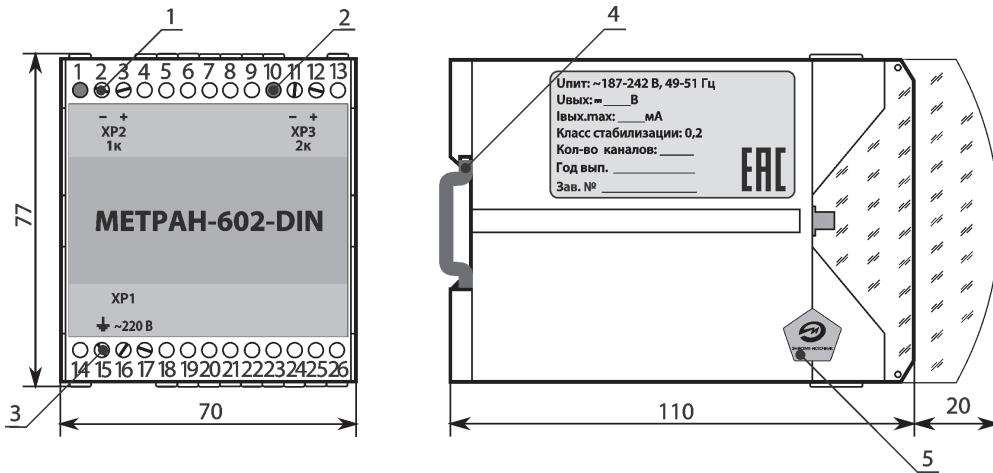


Рис. 15. Метран-602, 120, 250 мА (исполнение DIN).

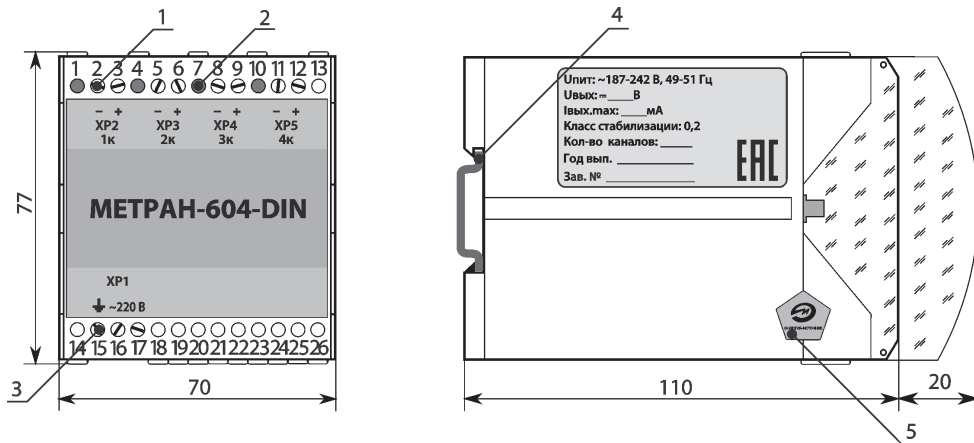


Рис. 16. Метран-604 (исполнение DIN).

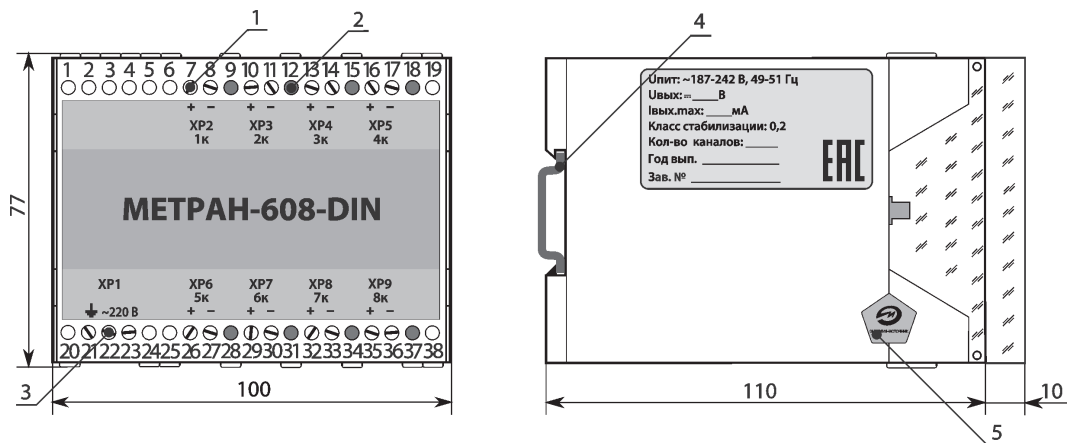


Рис. 17. Метран-608 (исполнение DIN).

- 1 – клеммы для подключения нагрузки;
- 2 – светодиоды индикации работы каналов;
- 3 – клеммы для подключения напряжения питания;

- 4 – DIN-рейка;
- 5 – гарантийная этикетка.