

## Блок питания и корнеизвлечения Метран-611



- Количество каналов - 1
- Наличие схемы электронной защиты от перегрузки и короткого замыкания
- Автоматический выход на рабочий режим после устранения причин аварии
- Светодиодная индикация включения блока в сеть
- Блоки для монтажа на шине DIN выполнены в Евростандарте DIN43700
- Блоки щитового монтажа конструктивно и функционально заменяют блоки питания и корнеизвлечения БПК-40
- Внесен в Госреестр средств измерения под №44662-10, сертификат №40149
- ТУ 4218-002-51465965-2010

Блок питания и корнеизвлечения предназначен для питания стабилизированным напряжением 24 В или 36 В датчиков разности давлений с унифицированным токовым выходным сигналом и функционального преобразования этого сигнала в другие уровни по каналу с корнеизвлекающей зависимостью.

### ТЕХНИЧЕСКИЕ ПАРАМЕТРЫ

- По количеству каналов - одноканальные
- Напряжение питания блока  $(220^{+22}_{-33})$  В,  $(50 \pm 1)$  Гц
- Выходное напряжение 24 или 36 В
- Диапазон изменения входного сигнала 0-5, 4-20, 0-20 мА
- Диапазон изменения выходного сигнала 0-5, 4-20, 0-20 мА
- Предел допускаемой основной погрешности преобразования в % от диапазона изменения выходного сигнала:
  - $\pm 2,0\%$  при изменении входного сигнала в пределах от 0 до 5%;
  - $\pm 0,15\% (\pm 0,25\%)$  при изменении входного сигнала в пределах от 5 до 100%
- Изменение значения выходного сигнала, вызванное изменением температуры окружающей среды в пределах от минус 10 до 60°C, не более предела основной допускаемой погрешности на каждые 10°C
- Изменение значения выходного сигнала в % от диапазона изменения выходного сигнала, не более:
  - $\pm 0,1\%$  при изменении напряжения питания в пределах  $(220^{+22}_{-33})$  В;
  - $\pm 0,2\%$  при воздействии вибрации
- Изменение значения напряжения источника питания при номинальном токе нагрузки, не более:
  - $\pm 0,1\%$  при изменении напряжения питания в пределах  $(220^{+22}_{-33})$  В;
  - $\pm 0,1\%$  на каждые 10°C при изменении температуры окружающего воздуха от минус 10 до 60°C
- Сопротивление нагрузки для выходного сигнала:
  - не более 2,5 кОм для выходного сигнала 0-5 мА;
  - не более 0,75 кОм для выходного сигнала 4-20, 0-20 мА
- Сопротивление кабелей линии связи блока с датчиком не более 100 Ом
- Потребляемая мощность не более 7 ВА
- Способ монтажа:
  - щитовой - для Метран-611-01;
  - на шине DIN - для Метран-611-DIN
- Масса не более 0,5 кг

### УСТРОЙСТВО И ПРИНЦИП РАБОТЫ

Конструктивно блок состоит из корпуса и печатной платы с электроэлементами. На передней панели расположен светодиодный индикатор.

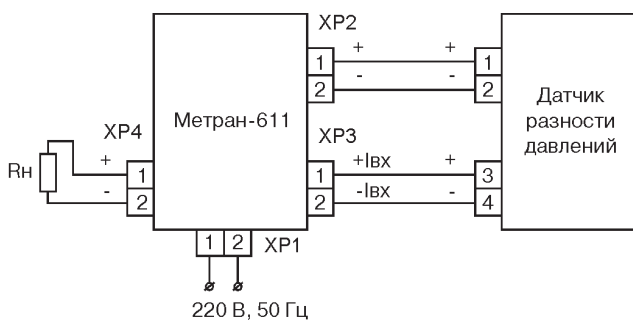
Источник питания обеспечивает на выходе стабилизированное постоянное напряжение 24 или 36В и имеет защиту от перегрузок и короткого замыкания.

Блок автоматически возвращается в нормальный режим при устранении причин аварии.

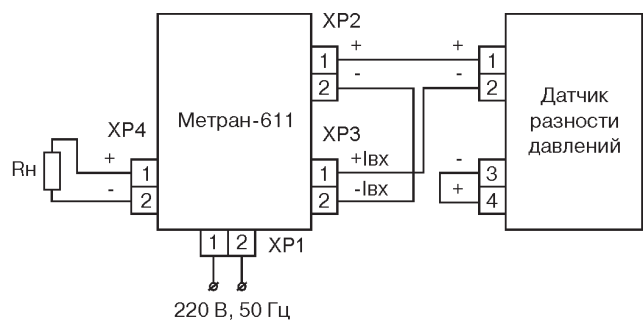
Входной токовый сигнал 0-5, 4-20 или 0-20 мА преобразуется в напряжение и поступает на схему корнеизвлечения, которая обеспечивает на выходе сигнал, пропорциональный корню квадратному из входного сигнала. Далее сигнал фильтруется ФНЧ и преобразуется в ток 0-5, 4-20 или 0-20 мА.

### СХЕМЫ ВНЕШНИХ СОЕДИНЕНИЙ БЛОКА

Метран-611 (0-5, 0-20 мА)

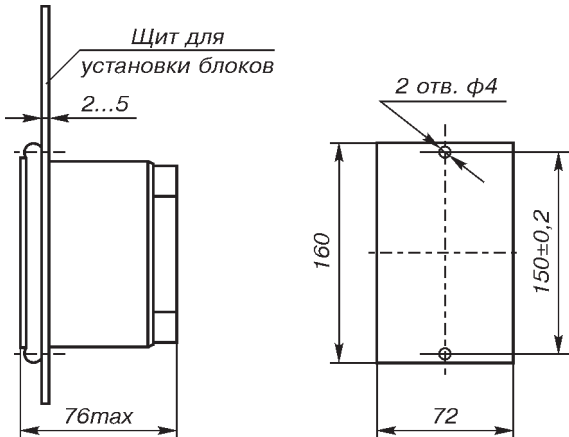


Метран-611 (4-20 мА)



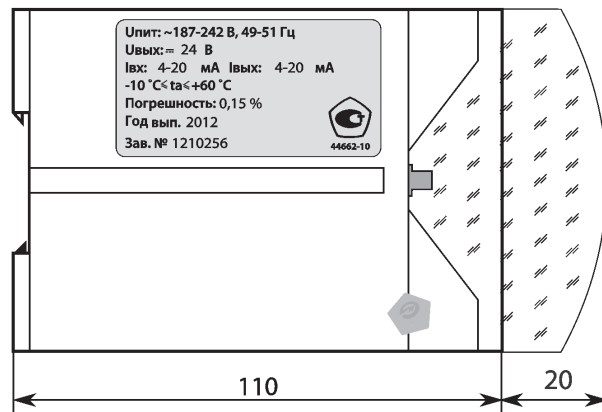
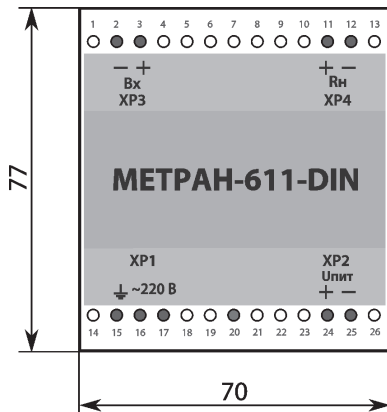
ГАБАРИТНЫЕ И УСТАНОВОЧНЫЕ РАЗМЕРЫ

Метран-611-01



Разметка для установки блоков

Метран-611-DIN



УСЛОВИЯ ЭКСПЛУАТАЦИИ

Блоки соответствуют группе исполнения:  
 - **С3** по ГОСТ 52931 и исполнению УХЛ категории 3 по ГОСТ 15150, но для работы при температуре окружающей среды от минус 10 до 60 °С и относительной влажности от 30 до 80%;  
 - **Т3** по ГОСТ 15150.

**Степень защиты от воздействия пыли и воды** по ГОСТ 14254:

- IP20 - для монтажа на рейке DIN;
- IP30 - для щитового монтажа.

НАДЕЖНОСТЬ

Наработка на отказ - 120 000 ч.  
 Средний срок службы - 12 лет.

ПОВЕРКА

Поверку производить в соответствии с разделом "Методика поверки" руководства по эксплуатации АОС.69.00.000ПС.  
 Межповерочный интервал - 2 года.

ГАРАНТИЙНЫЕ ОБЯЗАТЕЛЬСТВА

Гарантийный срок эксплуатации - 36 месяцев с момента ввода блока в эксплуатацию.

КОМПЛЕКТ ПОСТАВКИ

- блок питания и корнеизвлечения Метран-611 1 шт.
  - паспорт, руководство по эксплуатации 1 шт.
  - XP1 — розетка 2PM14КПН4Г1В1<sup>1)</sup> 1 шт.
  - рейка DIN NS35/7,5<sup>2)</sup> м (длина по заказу)
- <sup>1)</sup> Поставляется для Метран-611 щитового исполнения.  
<sup>2)</sup> Поставляется по заказу для Метран-611 реечного монтажа.

ПРИМЕР ЗАПИСИ ПРИ ЗАКАЗЕ

Метран-611 - 005 - 420 - 36 - 1 - 01 - 360 - Т3 - ГП								
1	2	3	4	5	6	7	8	9

1. Тип блока.
  2. Входной сигнал:
    - 005** 0-5 мА
    - 420** 4-20 мА
    - 020** 0-20 мА
  3. Выходной сигнал:
    - 005** 0-5 мА
    - 420** 4-20 мА
    - 020** 0-20 мА
  4. Выходное напряжение 24 или 36 В.
  5. Цифровой индекс предела основной погрешности
    - 1** ±0,15%
    - 2** ±0,25%
  6. Способ монтажа блока питания и корнеизвлечения
    - 01** щитовой монтаж;
    - DIN** монтаж на шине DIN
  7. **360** - дополнительная технологическая наработка до 360 часов.
  8. **Т3** - тропическое исполнение.
  9. **ГП** - Госповерка.
- <sup>1)</sup> При необходимости.