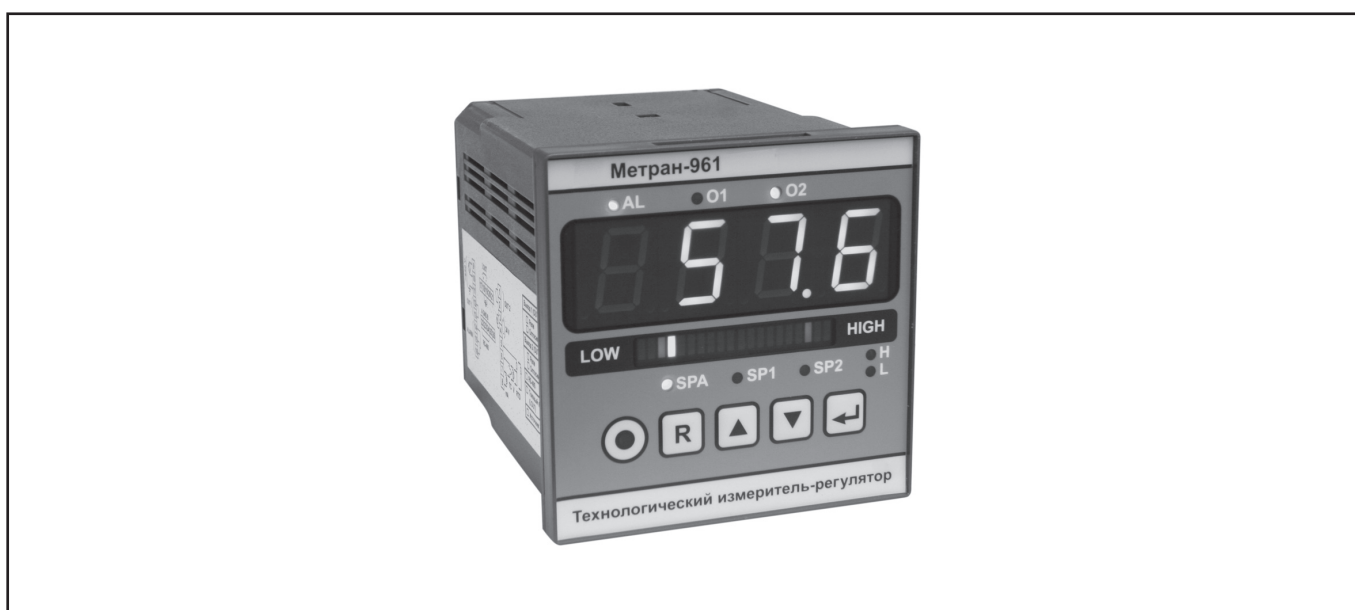


Технологический измеритель-регулятор Метран-961



- Универсальный аналоговый вход
- Высокая точность измерений
- Эргономичная визуализация результатов измерений
- Встроенный блок питания для датчика с унифицированным выходным сигналом (УВС)
- Высокое быстродействие (до 0,2 с)
- Различные комбинации выходов: релейные, оптосимисторные, токовый
- Электромагнитная совместимость по ГОСТ Р 51317.4.5-99
- Детектирование обрыва сенсора
- Возможность конфигурирования с помощью клавиатуры или ПК
- Легкость интеграции в АСУТП (интерфейс RS485 + Modbus RTU)
- Внесен в Госреестр средств измерений под №52982-13, сертификат № 50162
- ТУ 4210-015-13428679-2007

Семейство технологических измерителей-регуляторов Метран-961 предназначено для измерения, визуализации, контроля и регулирования технологических параметров в различных отраслях промышленности.

В зависимости от конфигурации приборы выполняют функции:

- измерения и визуализации значения технологического параметра;
- устройства сигнализации;
- нормирующего преобразователя выходных сигналов ТП и ТС;
- питания датчиков на токовой петле;
- регулятора температуры или других технологических параметров по алгоритмам: 2-х, 3-позиционному, П, ПИ, ПИД;
- передачи измерительной информации в систему управления по цифровому каналу RS485 (ModBus RTU + OPC Server).

УСТРОЙСТВО И РАБОТА

Первичный преобразователь температуры или датчик с унифицированным выходным сигналом (УВС) подключается к универсальному аналоговому входу регулятора. Информация о входном сигнале обрабатывается процессором (линеаризация и сдвиг для ТП и ТС, масштабирование и корнеизвлечение для УВС). Затем производится цифровая фильтрация сигнала. Полученное значение выводится на светодиодное табло прибора.

Микроконтроллер, считав информацию с измерительного входа, в зависимости от выбранного алгоритма работы, выдает сигналы на выходные устройства:

- реле сигнализации (Сигн.);
- управляющие реле или оптосимисторы (Вых.1, Вых.2);
- источник выходного тока (0-5, 0-20, 4-20 мА).

Реле сигнализации перекидного типа, что позволяет использовать нормально закрытые (НЗ) или нормально открытые (НО) контакты. Реле управления имеет (НО) контакты.

Гальванически изолированный интерфейс RS485 служит как для конфигурирования прибора с ПК, так и для постоянного подключения к АСУТП. Если опция "RS485" не выбрана, то вместо нее на заднюю панель прибора выведен технологический интерфейс, позволяющий с помощью кабель-адаптера RS232, поставляемого по отдельному заказу (один на несколько приборов) подключать измеритель-регулятор к порту USB ПК для удаленного конфигурирования.

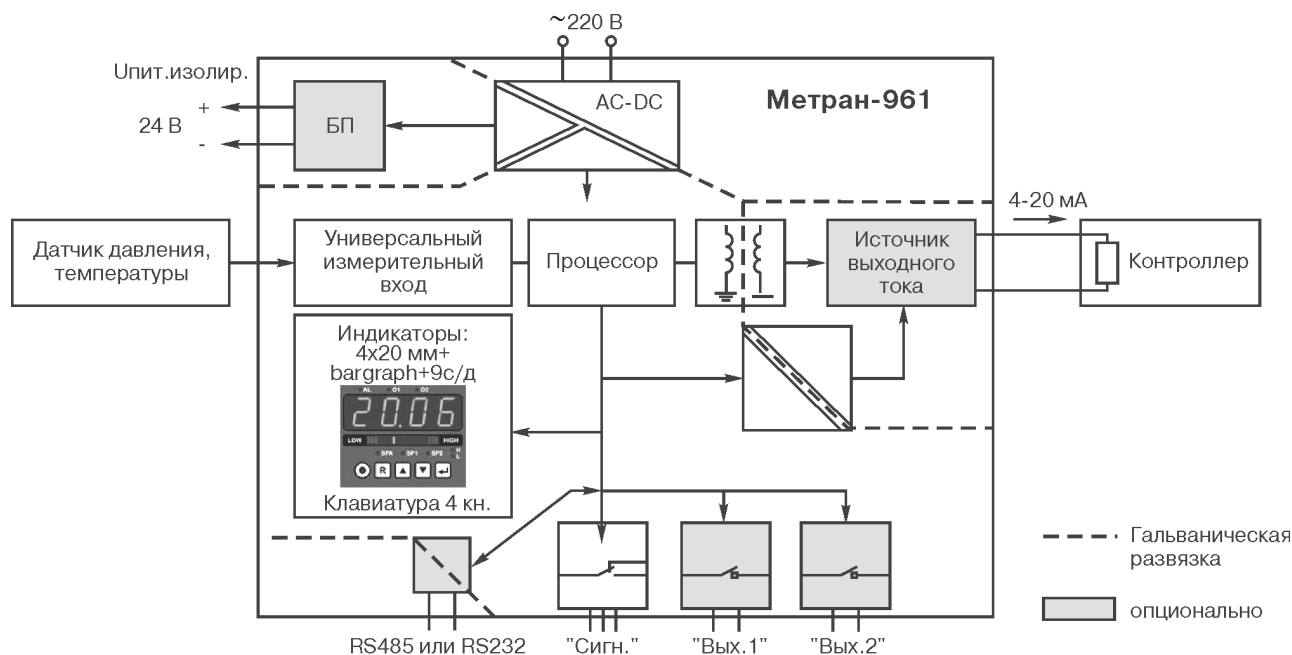


Рис. 1. Структурная схема измерителя-регулятора.

Модели измерителя-регулятора

Таблица 1

Метран-961 Конфигурации	Дискрет. выходы	Встроенный БП	RS485	Токовый выход	Управление	Описание
ЗР	ЗР				Поз. (ПИД ¹⁾)	Измеритель регулятор с 2 реле управления и 1 реле сигнализации, автономный ²⁾
ЗР-Т	ЗР			1	Поз., П (ПИД)	Универсальный измеритель регулятор с 2 реле управления, 1 реле сигнализации и токовым выходом; может применяться как нормирующий преобразователь сигналов ТС/ТП в ток; автономный
ЗР-БП	ЗР	1			Поз. (ПИД)	Универсальный измеритель-регулятор с 2 реле управления, 1 реле сигнализации, БП ³⁾ , автономный
ЗР-БП-RS485	ЗР	1	1		Поз. (ПИД)	Универсальный измеритель-регулятор с 2 реле управления, 1 реле сигнализации, БП, поддержка сети ModBus ⁴⁾
1P2C-БП	1P2C	1			Поз. (ПИД)	Универсальный измеритель-регулятор с 2 оптосимисторами управления, 1 реле сигнализации, БП, автономный
1P2C-БП-RS485	1P2C	1	1		Поз. (ПИД)	Универсальный измеритель-регулятор с 2 оптосимисторами управления, 1 реле сигнализации, БП, поддержка сети ModBus
ЗР-БП-RS485-Т-ПИД	ЗР	1	1	1	ПИД	Полная конфигурация

¹⁾ Опционально ПИД-регулирование может присутствовать в любой конфигурации.

²⁾ Автономный - работа без поддержки сети, интерфейс с ПК RS232 только для конфигурирования.

³⁾ БП - наличие встроенного блока питания 24 В.

⁴⁾ Поддержка сети ModBus - интегрируемый в АСУТП через сеть RS485 (ModBus).

ОСНОВНЫЕ ТЕХНИЧЕСКИЕ ХАРАКТЕРИСТИКИ И ПАРАМЕТРЫ

Аналоговый вход измерителя-регулятора - универсальный и может быть свободно переконфигурирован потребителем. Входные сигналы, диапазоны измерений и пределы допускаемой основной погрешности приведены в табл.2, 3, 4.

Измерение входных сигналов термоэлектрических преобразователей

Таблица 2

НСХ (тип ТП) по ГОСТ Р 8.585-2001	Диапазон, С	Пределы допускаемой основной погрешности в диапазоне температур от 15 до 35°С, ±С *	Единица младшего разряда индикации, °С
А-1 (ТВР)	0...400	4,2-0,004·Т	0,1 до 1000°С; 1 свыше 1000°С
	400...2200	1,7+0,0024·Т	
А-2 (ТВР)	0...300	4,4-0,006·Т	
	300...1800	2,1+0,0017·Т	
А-3 (ТВР)	0...300	4,1-0,005·Т	
	300...1800	2,1+0,0017·Т	
J (ТЖК)	-200...0	0,8-0,013·Т	
	0...1000	0,8+0,0005·Т	
R (ТПП 13)	-49...200	9,6-0,026·Т	
	200...1767	4,5	
S (ТПП 10)	-49...200	9-0,02·Т	
	200...1700	5-0,0003·Т	
В (ТПР)	500...1000	11,7-0,007·Т	
	1000...1820	5,3-0,0006·Т	
Е (ТХКн)	-200...0	0,75-0,012·Т	
	0...1000	0,75+0,0004·Т	
N (ТНН)	-200...0	1,5-0,02·Т	
	0...1300	1,5+0,0003·Т	
К (ТХА)	-200...0	1-0,015·Т	
	0...1300	1+0,0009·Т	
М (ТМК)	-200...-100	0,4-0,022·Т	
	-100...100	1,3-0,005·Т	
Т (ТМК)	-200...0	1,1-0,016·Т	
	0...400	1,1-0,0005·Т	
L (ТХК)	-200...0	0,7-0,012·Т	
	0...790	0,7+0,0003·Т	

* Погрешность измерения температуры без учета погрешности измерения температуры холодного спая. Пределы допускаемой погрешности канала компенсации температуры холодного спая ±1°С. Компенсация температуры холодного спая автоматическая.

Измерение входных сигналов термопреобразователей сопротивления

Таблица 3

Тип ТС	НСХ (W100) по ГОСТ 6651-94	Диапазон, °С	Пределы допускаемой основной погрешности в диапазоне температур от 15 до 35°С, ±С*	Единица младшего разряда индикатора, °С
Платиновые (ТСП)	50П (W100=1.3910)	-200...600	0,8+0,001*Т	0,1
	100П (W100=1.3910)		0,5+0,0008*Т	
	Pt50 (W100=1.3850)		0,8+0,001*Т	
	Pt100 (W100=1.3850)		0,5+0,0008*Т	
Медные (ТСМ)	50М (W100=1.4280)	-200...200	0,8+0,0005*Т	
	100М (W100=1.4280)		0,5+0,0005*Т	
	Cu50 (W100=1.4260)	-50...200	0,8+0,0006*Т	
	Cu100 (W100=1.4260)		0,5+0,0006*Т	

* Полная погрешность при измерении температуры с помощью термометра сопротивления - предел допускаемой основной погрешности + 1 ед. младшего разряда индикатора.

**Измерение электрических сигналов в виде силы,
напряжения постоянного тока и сопротивления постоянному току**

Таблица 4

Функция	Диапазон	Пределы допускаемой основной погрешности в диапазоне температур от 15 до 35°C	Дополнительная погрешность на каждые 10°C в диапазоне температур от -10 до 15°C и от 35 до 60°C
Измерение силы постоянного тока	$\pm(0-24)$ мА	$0,06\%ИВ^* + 0,008$ мА	0,01 мА
Измерение напряжения постоянного тока	$\pm(0-110)$ мВ	$0,06\%ИВ^* + 0,04$ мВ	0,05 мВ
	$\pm(0-1,1)$ В	$0,06\%ИВ^* + 0,4$ мВ	0,5 мВ
Измерение сопротивления постоянному току	(0-325) Ом	$0,06\%ИВ^* + 0,13$ Ом	0,16 Ом

* ИВ - значение измеряемой величины.

- Дополнительная погрешность в диапазоне температур от -10 до 15°C и от 35 до 60°C, при измерении выходных сигналов ТП и ТС, не превышает предельную основную погрешность на каждые 10°C
- Время отклика на 90%-е изменение сигнала не превышает 0,2 с для токового входа
- Детектирование обрыва подключенной термопары или термопреобразователя сопротивления

Дискретные выходы. Сигнализация и регулирование

Реле сигнализации - перекидного типа, присутствует во всех исполнениях. Может использоваться и для регулирования. Дополнительно, в зависимости от конфигурации, имеются 2 управляющих реле или 2 оптосимистора.

Коммутируемые напряжения и токи:

- реле сигнализации:
активная нагрузка ~ 250 В / ≈ 30 В / 3 А
реактивная нагрузка ~ 250 В / ≈ 30 В / 1 А ($\cos\varphi = 0,75 \dots 0,8$)
- управляющее реле:
активная нагрузка ~ 250 В / ≈ 30 В / 7 А
реактивная нагрузка ~ 250 В / ≈ 30 В / 4 А ($\cos\varphi = 0,75 \dots 0,8$)
- оптосимистор с детектором перехода напряжения через ноль
допускаемое напряжение до ~ 265 В
максимальный допускаемый ток ~ 1 А.

Имеется режим тестирования реле для периодической проверки работоспособности.

На лицевой панели светодиодная индикация состояния каждого выхода.

Логика управления каждым выходом определяется одной (SP) или двумя уставками (SP.H, SP.L) и значением гистерезиса срабатывания (H).

На рис.2 представлены режимы работы дискретных выходов при использовании для сигнализации и позиционного управления.

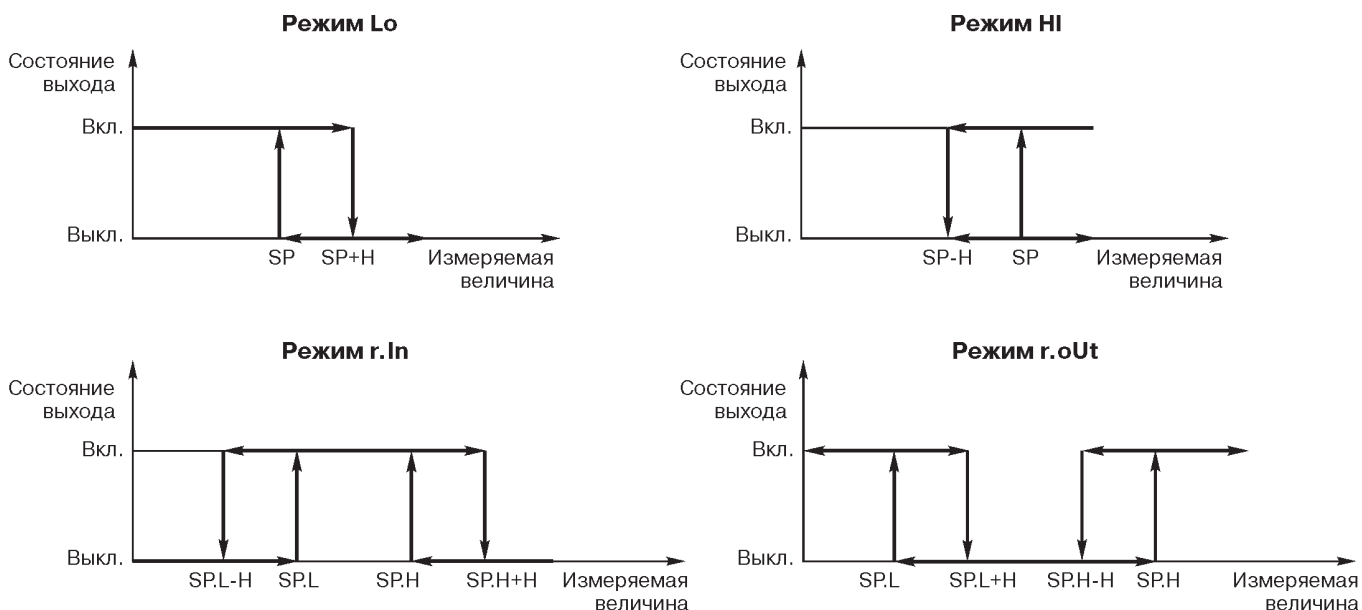


Рис.2. Режимы работы дискретных выходов.

Для выхода сигнализации при наличии релейных или оптосимисторных выходов доступен режим таймера (см.рис.3).

Токовый выход

Токовый выход по ГОСТ 26.011-80 (исполнение Т):

- гальваническая изоляция от остальных цепей прибора;
- пределы генерации тока -0,5...22 мА;
- не требует внешнего источника питания;
- сопротивление нагрузки не более 2500 Ом для сигнала 0-5 мА и не более 600 Ом для сигнала 0-20 мА;
- предел допускаемой основной погрешности генерации тока $\pm(0,06\% \cdot I + 8 \text{ мкА})$ в диапазоне температур 15...35°C, где I - генерируемое значение тока;
- дополнительная погрешность на каждые 10°C вне диапазона температур 15...35°C не более предела основной погрешности.

Токовый выход может работать в режиме:

- ретранслятора измеряемой величины (рис.3а);
- пропорционального (П-) регулятора (рис.3б).

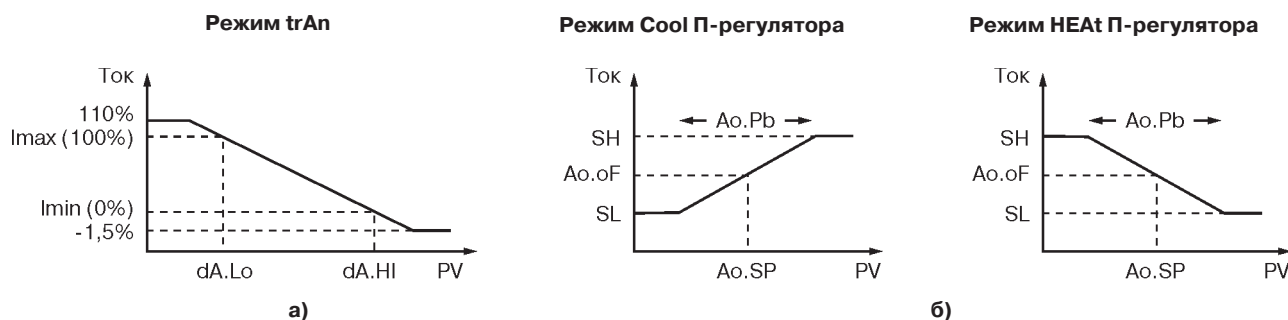


Рис.3. Характеристики токового выхода.

Цифровые интерфейсы и прикладное программное обеспечение

Регулятор в исполнении "RS485" обеспечивает поддержку протокола MODBUS RTU в сети на основе физического уровня RS485. Для встраивания в АСУТП пользователям предоставляется:

- описание ModBus-команд, поддерживаемых прибором;
- OPC-сервер, обеспечивающий доступ к прибору из SCADA-систем.

Поставляется также сервисное программное обеспечение (ПО) для персонального компьютера (ПК), позволяющее с помощью интерфейса RS485 дистанционно конфигурировать прибор с ПК.

В отсутствие опции "RS485", но при заказе кабель-адаптера RS232 (один на несколько измерителей-регуляторов) в комплекте с последним также поставляется ПО для конфигурирования прибора с ПК.

ОТОБРАЖЕНИЕ ИНФОРМАЦИИ

Светодиодное табло состоит из:

- 4-х разрядного цифрового индикатора с высотой символов 20 мм, что удовлетворяет требованиям эргономики по ГОСТ 29.05.002-82 при дальности наблюдения до 7 м;
- двухцветного шкального индикатора (bargraph), имитирующего отрезок числовой оси, для пропорционального отображения значения измеряемой величины относительно выбранных границ.

НАСТРОЙКА И КОНФИГУРИРОВАНИЕ

Настройку и конфигурирование регулятора можно осуществить:

- вручную с помощью кнопок регулятора. Имеется режим "быстрого" меню для оперативной настройки;
- удаленно с ПК программой конфигурирования через интерфейс RS485, либо, если опция "RS485" отсутствует, через технологический интерфейс, подключаемый к порту RS232 компьютера. В последнем случае необходим дополнительный специальный кабель-адаптер, поставляемый по отдельному заказу (один на несколько приборов).

ВСТРОЕННЫЙ БЛОК ПИТАНИЯ ДАТЧИКОВ С УНИФИЦИРОВАННЫМ ТОКОВЫМ СИГНАЛОМ

Встроенный блок питания, предназначенный для питания преобразователей измерительных по ГОСТ 13384 (исполнение "БП"), имеет следующие характеристики:

- выходное напряжение 24 В \pm 1%;
- рабочий выходной ток до 30 мА;
- нестабильность выходного напряжения в рабочем диапазоне температур \pm 1% от номинала;
- ток срабатывания защиты (50 \pm 10) мА.

ЭЛЕКТРИЧЕСКАЯ ИЗОЛЯЦИЯ ЦЕПЕЙ

Электрическая изоляция при температуре окружающей среды (23 \pm 5)°C и относительной влажности 80% в течение 1 минуты должна выдерживать переменное напряжение частотой от 45 до 65 Гц со среднеквадратичным значением:

- 1500 В между выводом заземления и остальными цепями;
- 1500 В между клеммами питания переменного тока и остальными цепями;
- 1500 В между дискретным выходом и остальными цепями
- 500 В между закороченными контактами аналогового входа, встроенного источника питания (в исполнениях "БП") и закороченными контактами сетевого интерфейса (в исполнениях "RS485"), и закороченными контактами аналогового выхода (в исполнениях "Т") в различных комбинациях.

ЭЛЕКТРОМАГНИТНАЯ СОВМЕСТИМОСТЬ

Помехоэмиссия измерителя-регулятора соответствует ГОСТ Р 51317.6.4-99 (МЭК 6 1000-6.4-96).
Устойчивость к электромагнитным помехам - по ГОСТ 51522-99.

МАССА

Масса регулятора составляет не более 0,5 кг.

ЭНЕРГОПОТРЕБЛЕНИЕ

Мощность, потребляемая от сети 220 В, не превышает 10 Вт.

НАДЕЖНОСТЬ

Средняя наработка на отказ: не менее 50000 ч.
Средний срок службы: не менее 10 лет.

ПОВЕРКА

Проверка производится в соответствии с методикой, приведенной в руководстве по эксплуатации 3066.000 РЭ.
Межповерочный интервал - 2 года.

УСЛОВИЯ ЭКСПЛУАТАЦИИ

Регулятор устойчив к воздействию температуры окружающей среды от -10 до 60°C.
Степень защиты от пыли и влаги по ГОСТ 14254:
- IP54 для передней панели;
- IP20 для остальных стенок корпуса.

ГАРАНТИЙНЫЕ ОБЯЗАТЕЛЬСТВА

Гарантийный срок - 18 месяцев со дня ввода в эксплуатацию, но не более 24 месяцев с момента изготовления.

КОМПЛЕКТ ПОСТАВКИ

Измеритель-регулятор Метран-961	1 шт.
Руководство по эксплуатации 3066.000 РЭ	1 экз.
Паспорт	1 экз.
Диск с ПО:	
- для опции RS485	1 шт.
- для опции кабель-адаптер USB-RS232	1 шт.
Кабель-адаптер USB-RS232 ¹⁾	1 на несколько приборов

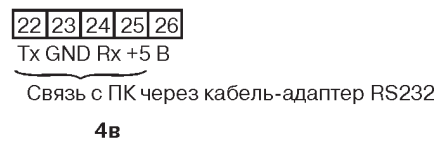
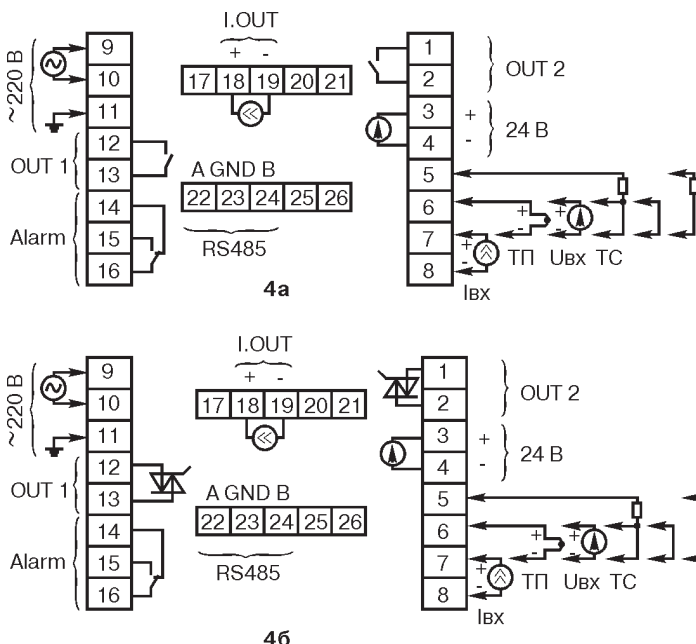
¹⁾ Поставляется по отдельному заказу.

ПРИМЕР ЗАПИСИ ПРИ ЗАКАЗЕ

Метран-961	- ЗР	- БП	- RS485	- Т	- ПИД	- ГП
Метран-961	- ЗР	- БП	-	- Т	- ПИД	- ГП
	1	2	3	4	5	6
Кабель-адаптер USB-RS232 ¹⁾						7

- Тип измерителя-регулятора.
 - Количество и типы дискретных выходов:
ЗР - три реле; в т.ч. одно реле сигнализации (тип контактов: переключающий), два реле управляющих (тип контактов: замыкающий);
1Р2С - одно реле сигнализации, тип контактов: переключающий, два оптосимистора.
 - БП** - наличие встроенного блока питания +24 В для датчиков с унифицированным выходным сигналом (при заказе).
 - RS485** - наличие гальванически изолированного интерфейса RS485 для постоянного подключения к внешней системе управления или ПК (опция);
поле пропущено - технологическая связь с ПК может осуществляться через RS232 с помощью специального кабель-адаптера, который при заказе указывается отдельной строкой. Один кабель-адаптер может использоваться для нескольких приборов.
 - Т** - наличие унифицированного токового выхода 0-20, 0-5 или 4-20 мА (конфигурируется), при отсутствии - поле пропустить;
 - Доступность функции регулирования:
поле пропущено - 2-х, 3-х позиционное или **П** - регулирование;
ПИД - дополнительно возможно ПИД-регулирование.
 - ГП** - госповерка.
- ¹⁾ Поставляется по отдельному заказу.

СХЕМЫ ПОДКЛЮЧЕНИЯ ДАТЧИКОВ



Назначение клемм в исполнениях **ЗР** (рис.4а), в исполнениях **1Р2С** (рис.4б):
1, 2 - выход 2 (реле в исполнении **ЗР**, оптосимистор в исполнении **1Р2С**);
3, 4 - встроенный блок питания 24 В в исполнении **БП**;
5, 6, 7, 8 - универсальный аналоговый вход;
9, 10 - сеть питания переменного тока 220 В, 50 Гц;
11 - контакт рабочего заземления;
12, 13 - выход 1 (реле в исполнении **ЗР**, оптосимистор в исполнении **1Р2С**);
14, 15, 16 - релейный выход сигнализации;
18, 19 - аналоговый токовый выход в исполнении **Т**;
22, 23, 24 - сетевой интерфейс RS485 в исполнении **RS485**.
Назначение клемм 22, 23, 24, 25 (рис.4в), при отсутствии опции **RS485** - связь с ПК.

Рис. 4. Расположение и назначение клемм прибора.



5а

5б

Рис.5. Подключение датчиков по 2-х-проводной (5а) и 4-х-проводной (5б) схемам.

ГАБАРИТНЫЕ И УСТАНОВОЧНЫЕ РАЗМЕРЫ

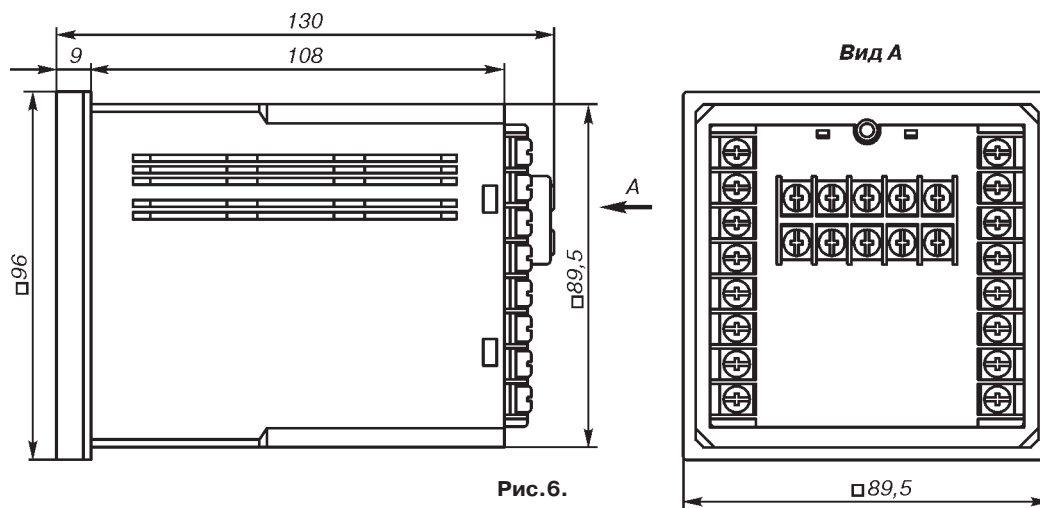


Рис.6.

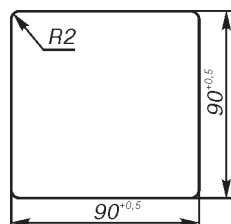


Рис.7. Размер выреза для установки в щит.