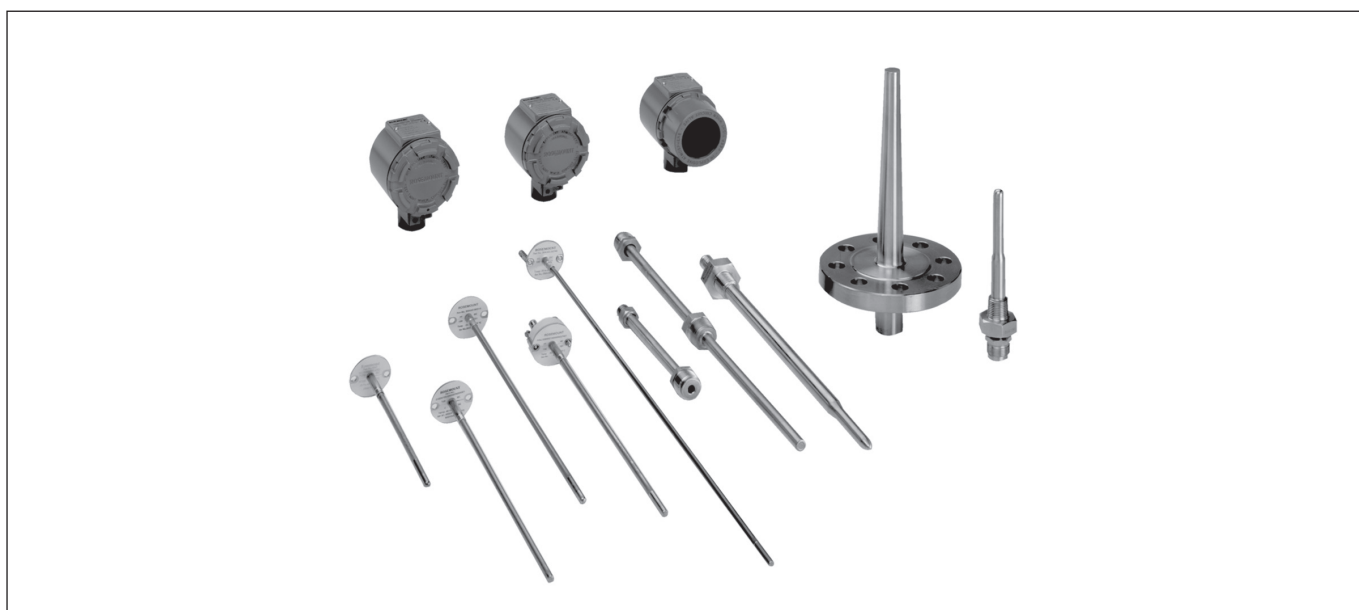


Термопреобразователи сопротивления Rosemount 0065 и термоэлектрические преобразователи Rosemount 0185



- Термоэлектрические преобразователи и термопреобразователи сопротивления изготовлены с использованием многолетнего опыта разработки и современных кабельных технологий
- Возможность заказа преобразователей как отдельно в качестве измерительных вставок, так и в виде сборки, готовых к установке на процесс, включающих соединительную головку, клеммный блок, удлинитель и защитную гильзу
- Работоспособность при температуре окружающей среды:
 - от -51 до 85°C (опция LT);
 - от -60 до 85°C (опция BR6)
- Различные диапазоны измерений температур
- Широкий ряд монтажных длин
- Наличие взрывозащищенных исполнений
- Возможность заказа первичного преобразователя с константами Каллендара-Ван Дюзена
- Rosemount 0065
ТУ 4211-019-51453097-2012,
Rosemount 0185
ТУ 4211-023-51453097-2013

Первичные преобразователи (далее ПП) - термоэлектрические преобразователи Rosemount 0185 и термопреобразователи сопротивления Rosemount 0065 - поставляются как в комплекте с соединительными головками, защитными гильзами и удлинителями для точного измерения температуры, готовыми к установке на процесс, так и в виде измерительных вставок.

Платиновые термопреобразователи сопротивления (далее ТС) Rosemount 0065 демонстрируют отличную линейную и стабильную зависимость сопротивления от температуры и, главным образом, используются в промышленной среде, где требуется высокая точность, надежность и долговременная стабильность. ТС Rosemount 0065 соответствуют требованиям международных стандартов: DIN EN 60751 с поправками 1 и 2, DIN 43760 и BS 1904. Такая стандартизация обеспечивает взаимозаменяемость ТС без необходимости настройки

измерительного преобразователя (далее ИП). Высокая производительность и оптимальная точность измерений температуры, достигаемые за счет использования ТС Rosemount 0065, сочетаются с набором интеллектуальных измерительных преобразователей сигналов благодаря использованию функции согласования ПП и ИП и ввода в ИП констант Каллендара-Ван Дюзена.

Термоэлектрические преобразователи (ТП) Rosemount 0185 соответствуют требованиям стандарта IEC 584 и используют НСХ типов J, K и N. Горячий спай ТП выпускается в заземленном и незаземленном, в изолированном и неизолированном исполнении.

ПП могут иметь различную длину и различные диапазоны измерений температуры. Они включают проволочные выводы, клеммный соединительный блок или клеммы с подпружиненным адаптером 1/2" ANPT.

КОНСТРУКТИВНЫЕ ОСОБЕННОСТИ

ТС Rosemount 0065 и ТП Rosemount 0185 можно заказать в комплекте с соединительными головками, удлинителями и защитными гильзами. Номер модели определяет тип ПП, материал, длину и исполнение удлинителя и защитных гильз.

ТС Rosemount 0065 и ТП Rosemount 0185 можно заказать с проволочными выводами, клеммным блоком или подпружиненным адаптером для резьбового крепления 1/2" NPT.

ПП со свободными выводами предназначены для использования с измерительными преобразователями, монтируемыми в головке и размещаемыми непосредственно на ПП, образуя единый узел с ИП.

Соединительная головка BUZH позволяет монтировать ПП с клеммным блоком и ИП в одном узле. ИП в такой конфигурации устанавливается на крышке соединительной головки BUZH.

ПП с подпружиненным адаптером 1/2" NPT предназначены для прямого монтажа измерительных преобразователей температуры Rosemount 3144P или для монтажа с помощью соединительных головок Rosemount. Такие сборки требуют монтажа клеммного блока внутри головки.

Рекомендации по выбору удлинителей.

Выбор длины удлинителя и защитной гильзы

При установке ИП непосредственно в корпус соединительной головки все колебания температуры окружающей среды, а также тепло, выделяемое в ходе технологического процесса, передаются от защитной арматуры на корпус ИП. В тех случаях, когда температура процесса близка к установленным пределам температуры или превышает их, следует рассмотреть возможность увеличения длины удлинителя или вариант выносной монтажной конфигурации с целью изоляции ИП от воздействия избыточных значений температуры. На рис. 1 представлен пример зависимости между превышением температуры корпуса соединительной головки и длиной удлинителя.

Пример. Нормированное максимальное значение температуры окружающей среды для ИП составляет 85°C. Если максимальная температура окружающей среды равна 40°C, то максимально допустимое превышение температуры корпуса будет равно (85-40)°C, т.е. 45°C. Как показано на рис. 1, при длине удлинителя 90 мм и подлежащей измерению температуре 540°C превышение температуры корпуса составит 22°C. Таким образом, минимальная рекомендуемая длина удлинителя составит 100 мм, что обеспечит запас около 25°C. В целях уменьшения количества ошибок, вызванных температурным воздействием на ИП, рекомендуется использовать удлинитель с увеличенной длиной (например, 150 мм).

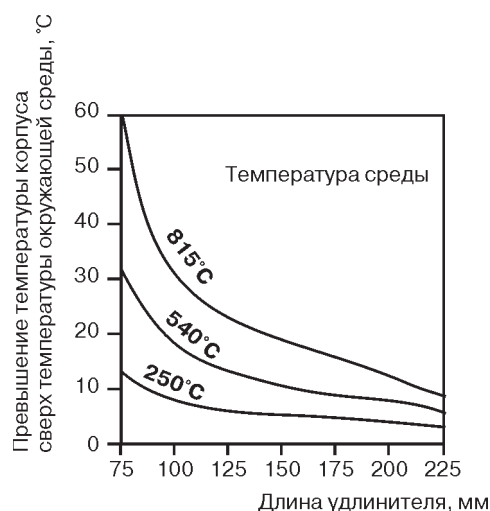


Рис. 1. Зависимость превышения температуры корпуса соединительной головки от длины удлинителя.

ОСНОВНЫЕ ТЕХНИЧЕСКИЕ ХАРАКТЕРИСТИКИ

ПЛАТИНОВЫЕ TC ROSEMOUNT 0065

НСХ Pt100, W100=1,3850

Количество чувствительных элементов
1 или 2

Диапазон измеряемых температур

от -50 до 450°C или от -196 до 600°C в зависимости от типа чувствительного элемента

Время обновления показаний

максимум 9 с - для достижения 50% реагирования TC при испытании в текущей воде согласно стандарту IEC 751

Глубина погружения

60 мм минимум при испытании согласно IEC 751

Сопротивление изоляции

1000 МОм минимум при 500 В постоянного тока

Материал оболочки

нержавеющая сталь 316/321 с минеральной изоляцией внутренних проводов

Провода выводов

с изоляцией PTFE, медные провода с серебряным покрытием. Схему подключения см. на рис.2.

Маркировка

номер модели и серийный номер указаны на каждом ПП

Степень защиты от воздействия пыли и воды

TC Rosemount 0065 имеют класс защиты IP65/IP 68 и NEMA 4X. Этот класс предусматривается только одной из следующих конфигураций:

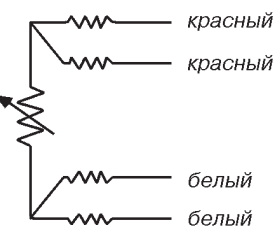
- соединительная головка, удлинитель и литая защитная гильза;
- соединительная головка и трубчатая защитная гильза;
- соединительная головка, удлинитель и измерительная вставка (изготовленная по кабельной технологии) без защитной гильзы и арматуры

Температура окружающей среды (общепромышленное исполнение):

- от -40 до 85°C;
- от -51 до 85°C (при выборе опции LT);
- от -60 до 85°C (при выборе опции BR6).

TC Rosemount 0065 Проволочные выводы или подпружиненный адаптер - коды выводов 0 или 3

Одинарный чувствительный элемент



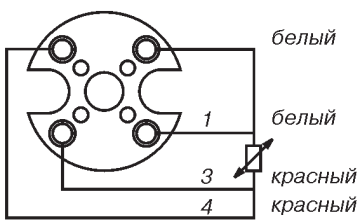
Двойной чувствительный элемент



TC Rosemount 0065

Клеммный блок - код выводов 2

Одинарный чувствительный элемент



Двойной чувствительный элемент

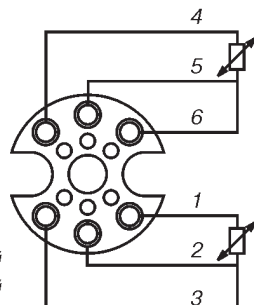


Рис.2. Конфигурация выводов TC Rosemount 0065.

ТП ROSEMOUNT 0185

ТП Rosemount 0185 изготавливаются из специально подобранных материалов, которые соответствуют стандарту IEC584, класс 1. Чистое соединение в месте сварки термоэлектродов обеспечивает надежность цепи и гарантирует высокую точность измерений. Горячий спай защищен от окружающей среды оболочкой кабеля.

Материал оболочки

Возможны несколько вариантов материала оболочки термпарного кабеля:

- материал оболочки AISI 321 - измеряемая температура воздушной среды до 800°C;
- Inconel 600 - измеряемая температура воздушной среды от 800 до 1100°C;
- возможны исполнения с керамическими чехлами или покрытием из благородных металлов - измеряемая температура воздушной среды выше 1100°C.

Провода выводов

Свободные выводы ТП типа J и K имеют минимальное сечение 0,8 мм с изоляцией PTFE. Применяется цветовое кодирование в соответствии с IEC 584. Схема подключения приведена на рис.3.

Маркировка

Номер модели и серийный номер указаны на каждом ТП

Сопротивление изоляции

1000 МОм при 500 В пост. тока.

Степень защиты от воздействия пыли и воды

Rosemount 0185 имеют класс защиты IP65/IP 68 и NEMA 4X. Этот класс предусматривается только для одной из следующих конфигураций:

- соединительная головка, удлинитель и литой защитный карман;
- соединительная головка и трубчатый защитный карман;
- соединительная головка, удлинитель и литая защитная гильза;
- соединительная головка и трубчатая защитная гильза;
- соединительная головка, удлинитель и измерительная вставка (изготовленные по кабельной технологии) без защитной гильзы и арматуры.

Температура окружающей среды

- (общепромышленное исполнение):
- от -40 до 85°C;
- от -51 до 85°C (при выборе опции LT)
- от -60 до 85°C (при выборе опции BR6)

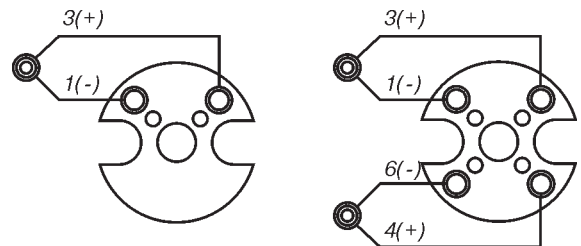


Рис.3. Конфигурация выводов ТП Rosemount 0185 - клеммный блок.

ХАРАКТЕРИСТИКИ ТП ROSEMOUNT 0185

Таблица 1

НСХ	Сплав (цвет провода)	Материал оболочки	Диапазон температур, °С	Класс допуска
J	Fe (+черный), CuNi (-белый)	1.4541 (AISI 321)	от -40 до 375, от 375 до 750	1
K	NiCr (+зеленый), NiAl (-белый)	Inconel 600	от -40 до 375, от 375 до 1000	1
N	NiCrSi (+розовый), NiSi (-белый)	Nicrobell B	от -40 до 375, от 375 до 1000	1

СОГЛАСОВАНИЕ ПП И ИП

Существенное увеличение точности измерений может быть достигнуто при использовании ПП, согласованного с ИП. В процесс согласования в ИП вводится зависимость сопротивления от температуры для конкретного ТС. Эта зависимость, приближенно заданная уравнением Каллендара-Ван Дюзена, описывается формулой:

$$R_t = R_0 + R_0 \alpha [t - \delta (0,01t - 1)(0,01t) - \beta (0,01t - 1)(0,01t)^3],$$

где:

R_t - сопротивление при температуре t (°С);

R_0 - сопротивление при $t=0$ °С (константа, зависящая от ПП);

α - константа, зависящая от ПП;

δ - константа, зависящая от ПП;

β - константа, зависящая от ПП (0 при $t > 0$ °С).

Точные значения R_t , R_0 , α , δ , β немного отличаются для каждого ТС и определяются при индивидуальной калибровке при различных температурах. Эти константы называются константами Каллендара-Ван Дюзена.

ТС Rosemount 0065 можно заказать с кодом опции V10 или V11. При заказе этих вариантов значения всех четырех констант ПП предусматриваются для каждого ТС. Для реализации этой возможности константы Каллендара-Ван Дюзена могут быть введены в модели измерительных преобразователей Rosemount 644 и 3144P с помощью ручного HART-коммуникатора при заводской сборке или во время калибровки в полевых условиях.

ИП используют эти константы Каллендара-Ван Дюзена для построения кривой, описывающей зависимость сопротивления от температуры для конкретных экземпляров ПП и ИП. При использовании фактической кривой зависимости сопротивления от температуры точность измерения температуры для всей системы повышается в 3-4 раза.

Варианты V10 и V11 относятся к конкретному диапазону температур. Как и в графиках калибровки, точность, связанная с каждым кодом варианта, представляет наилучшие условия, когда ПП используется за пределами всего диапазона температур. Точность ТС Rosemount 0065 с вариантом "V" будет отличаться, поскольку ПП имеют различные характеристики гистерезиса и повторяемости. Для обеспечения оптимальных характеристик выберите вариант "V" таким образом, чтобы фактический диапазон ПП находился между минимальными и максимальными точками калибровки. Для тех применений, в которых требуется использование специальной таблицы зависимости сопротивления от температуры, заказывайте график калибровки для конкретного температурного диапазона.

Описание зависимости в стандарте IEC 751

Уравнение Каллендара-Ван Дюзена является только одним из вариантов описания зависимости сопротивления от температуры (R от t) для платиновых термометров сопротивления. Стандарт IEC 751 использует другой вариант описания зависимости R от t , который сопоставим с методом Callendar van Dusen. Зависимость R от t в стандарте IEC 751 описывается следующим уравнением:

$$R_t = R_0 [1 + At + Bt^2 + C(t - 100)t^3]$$

Как и в методе Каллендара-Ван Дюзена четыре константы (R_0 , A , B , C) определяются при калибровке каждого ТС при различных температурах. Реальные значения констант A , B и C отличаются от констант Каллендара-Ван Дюзена (R_0 , α , δ , β). Значение R_0 одинаково в обоих случаях. Поскольку одно уравнение является простым математическим преобразованием другого, применение любого из методов дает одинаковый результат при согласовании ПП и ИП.

Повышение точности при согласовании ПП и ИП

ИП: Rosemount 3144P (со встроенной возможностью согласования), шкала от 0 до 100°С, погрешность $\pm 0,08$ °С.

ПП: TC Rosemount 0065

Код варианта Каллендара-Ван Дюзена: V10

Температура процесса: 95°С

Сравнение погрешности системы из ПП и ИП при 150°С

Стандартный TC Rosemount 0065

Rosemount 3144P: $\pm 0,08$

Стандартный TC Rosemount 0065 $\pm 1,05$

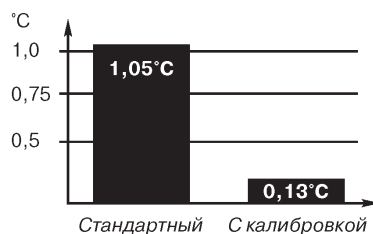
Система в целом* $\pm 1,05$

TC Rosemount 0065 с вариантом V10

Rosemount 3144P: $\pm 0,08$

Стандартный TC Rosemount 0065 $\pm 0,1$

Система в целом* $\pm 0,13$



* Вычислено при использовании статистического метода RSS:

$$\text{Погрешность Системы} = \sqrt{(\text{Погрешность ИП})^2 + (\text{Погрешность ПП})^2}$$

КАЛИБРОВКА

Калибровка ПП может потребоваться при использовании в системах проверки качества или модернизации системы управления. Чаще всего калибровка используется для повышения общих характеристик измерения температуры путем согласования ПП и ИП. Согласование ПП предусматривается для ТС, используемых с интеллектуальными датчиками Rosemount, в которых установлена стабильность и повторяемость технологии ПС.

Информация для оформления заказа

Для заказа калиброванного ТС Rosemount 0065 используйте формы, приведенные ниже. Если в момент размещения заказа не будет указана вся информация, необходимая для калибровки, сотрудники подразделения технической поддержки свяжутся с Вами для получения недостающей информации, но выполнение заказа может быть немного отложено.

Варианты калибровки

Вариант X8 используется для калибровки ПП в зависимости от диапазона температур, определяемого заказчиком. Константы Каллендара-Ван Дюзена и A , B , C поставляются вместе с сертификатом.

Вариант X8: ПП, калиброванный в зависимости от диапазона температур, определяемого заказчиком

При заказе ТС с кодом варианта X8, необходимо указать диапазон температур, согласно которому будет выполнена калибровка ПП. До указания диапазона обратите внимание на температурные пределы ПП.

ПОВЕРКА

Rosemount 0185

- методика поверки приведена в руководстве по эксплуатации 12.5312.000.00 РЭ, подраздел 3.4;

- интервал между поверками - 4 года.

Rosemount 0065

- методика поверки по ГОСТ 8.461-2009;

- интервал между поверками - 4 года.

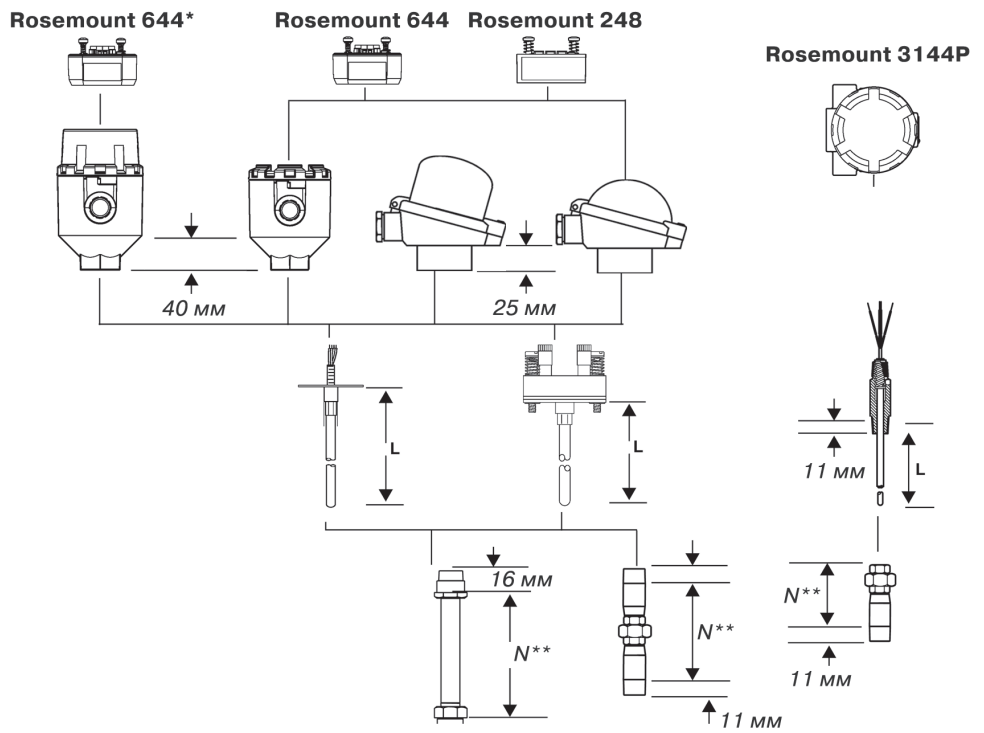
СБОРКА ПП БЕЗ ЗАЩИТНОЙ ГИЛЬЗЫ

ИП, размещенные в соединительной головке, для прямого монтажа

Соединительные головки IP68 или IP65

ПП со свободными выводами, клеммным блоком или подпружиненным адаптером 2x1/2 NPT

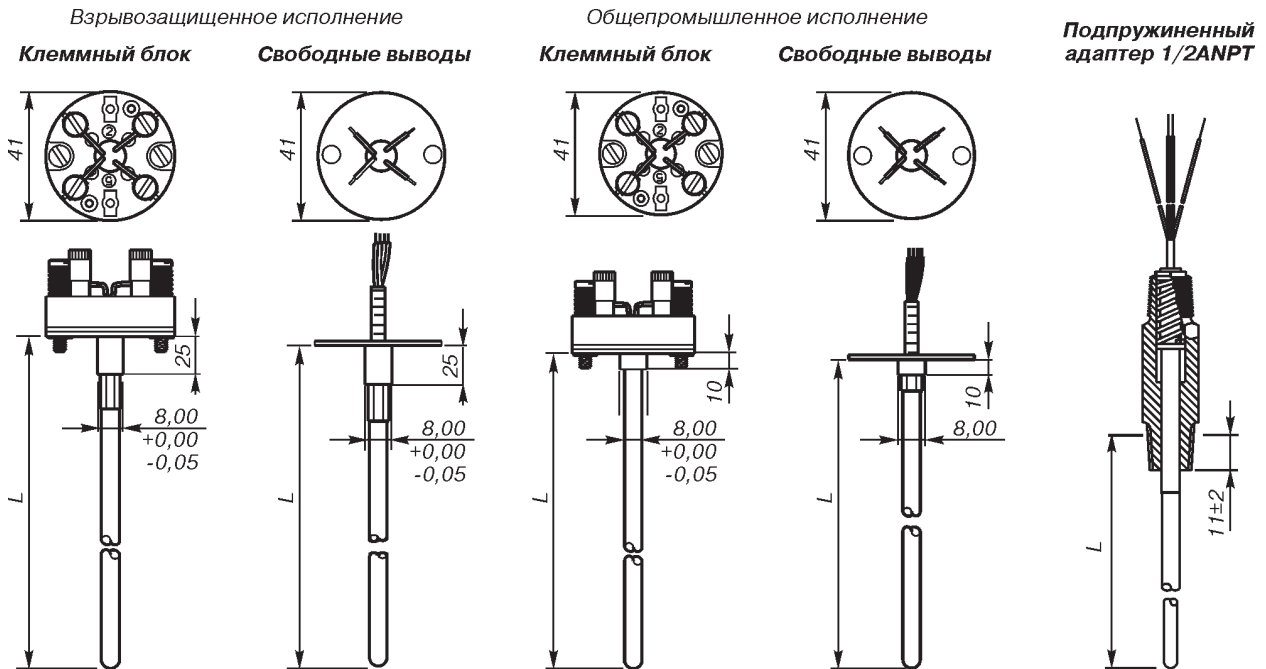
Удлинитель



* ИП Rosemount 644 предусматривается с (без) ЖК-индикатором.

** Размер N определяет расстояние от точки контакта с резьбой.

ГАБАРИТНЫЕ РАЗМЕРЫ



Серия	Диаметр кабеля, мм	Количество выводов	Длина провода (свободные выводы), мм		Длина провода (подпружиненный адаптер), мм	
			Элемент 1	Элемент 2	Элемент 1	Элемент 2
Одианный чувствительный элемент Rosemount 0065	6,0	4	100	-	150	-
Двойной чувствительный элемент Rosemount 0065	6,0	6	100	200	150	200
Одианный чувствительный элемент Rosemount 0185	6,0	2	100	-	150	-
Двойной чувствительный элемент Rosemount 0185	6,0	4	100	200	150	200

ИНФОРМАЦИЯ ДЛЯ ОФОРМЛЕНИЯ ЗАКАЗА

Термопреобразователи сопротивления Rosemount 0065
и термоэлектрические преобразователи Rosemount 0185 без защитной гильзы

Модель	Описание продукта			Стандарт ¹⁾	
Rosemount 0065	Термопреобразователь сопротивления, Pt100, Класс В стандартный				
Rosemount 0185	Термоэлектрический преобразователь, DIN EN 60584 (IEC 548), Класс 1				
Код	Соединительная головка	Класс IP ²⁾	Резьба кабелепровода	Стандарт ¹⁾	
C	Rosemount, алюминий (для монтажа ИП Rosemount 248, Rosemount 644 внутри головки)	68	M20x1,5	● R	
D	Rosemount, алюминий (для монтажа ИП Rosemount 248, Rosemount 644 внутри головки)	68	1/2-дюймовый NPT	● R	
G	Rosemount, нерж. сталь (для монтажа ИП Rosemount 248, Rosemount 644 внутри головки)	68	M20x1,5	R	
H	Rosemount, нерж. сталь (для монтажа ИП Rosemount 248, Rosemount 644 внутри головки)	68	1/2-дюймовый NPT	R	
J	GR-A/BL (BUZ), алюминий (для монтажа ИП Rosemount 248, Rosemount 644 внутри головки)	65	M20x1,5 (с кабельным сальником)	R	
L	TZ-A/BL (BUZH), алюминий (для монтажа ИП Rosemount 248, Rosemount 644 внутри головки)	65	M20x1,5 (с кабельным сальником)	R	
1	Rosemount, алюминий с крышкой для ЖК индикатора	68	M20x1,5	● R	
2	Rosemount, алюминий с крышкой для ЖК индикатора	68	1/2-дюймовый NPT	● R	
N	Без соединительной головки (используется при заказе ПП отдельно или с выводом провода кода 3)			● R	
Код	Тип выводящего провода ПП			Стандарт ¹⁾	
0	Свободные выводы - без пружины на DIN пластине			● R	
2	Клеммный блок - DIN 43762			● R	
3	Подпружиненный адаптер - 1/2-дюймовый NPT - используется с соединительной головкой кода N и удлинителями кодов J и N			● R	
Код	Тип ПП	Диапазон измеряемых температур		Стандарт ¹⁾	
	Только 0065	Только для Pt100, класс В			
1	ТС, 1ЧЭ, Схема 4-проводная	от -50 до 450°C		● R	
2	ТС, 2ЧЭ, Схема 3-проводная	от -50 до 450°C		● R	
3	ТС, 1ЧЭ, Схема 4-проводная	от -196 до 600°C		● R	
4	ТС, 2ЧЭ, Схема 3-проводная	от -196 до 600°C		● R	
7	ТС, 1ЧЭ, Pt100, класс В, Схема 3-проводная	от -60 до 600°C		R	
9	ТС, 1ЧЭ, Pt100, класс В, Схема 4-проводная	от -60 до 600°C		R	
0	ТС, 2ЧЭ, Pt100, класс В, Схема 3-проводная	от -60 до 600°C		R	
	Только 0185				
03J1	Термопара, тип J, 1ЧЭ, незаземленный	от -40 до 750°C		● R	
03K1	Термопара, тип K, 1ЧЭ, незаземленный	от -40 до 1000°C		● R	
03N1	Термопара, тип N, 1ЧЭ, незаземленный	от -40 до 1000°C		● R	
05J1	Термопара, тип J, 2ЧЭ, изолированный, незаземленный	от -40 до 750°C		● R	
05K1	Термопара, тип K, 2ЧЭ, изолированный, незаземленный	от -40 до 1000°C		● R	
05N1	Термопара, тип N, 2ЧЭ, изолированный, незаземленный	от -40 до 1000°C		● R	
Код	Тип удлинителя	Соединение с головкой	Соединение с защитной гильзой	Материал	Стандарт ¹⁾
D	DIN - стандарт, 12x1,5	M24x1,5	1/2-дюймовый NPT	Нерж. сталь (мин. длина N=35 мм)	● R
E	DIN - стандарт, 12x1,5	M24x1,5	M20x1,5	Нерж. сталь	● R
T	DIN - стандарт, 12x1,5	M24x1,5	M18x1,5	Нерж. сталь (мин. длина N=35 мм)	● R
F	Ниппель - муфта-ниппель	1/2-дюймовый NPT	1/2-дюймовый NPT	Нерж. сталь (мин. длина N=110 мм)	● R
J	Ниппель - муфта-ниппель (вывод провода ПП только код 3)	Без головки	1/2-дюймовый NPT	Нерж. сталь (мин. длина N=80 мм)	● R
N	Без удлинителя (используется только при заказе ПП отдельно, только с длиной удлинителя (N) кода 0000)				● R
W	Без удлинителя соединительной головки	M24x1,5			● R
L	Без удлинителя	1/2-дюймовый NPT			● R

Код	Длина удлинителя	Стандарт ¹⁾
0000	Без удлинителя - используется с типом удлинителя код N	● Р
0035	35 мм	● Р
0080	80 мм - стандартная для удлинителя с кодом J	● Р
0110	110 мм - стандартная для удлинителя с кодами F и J	● Р
0135	135 мм - стандартная для удлинителя DIN, используемого с соединительными головками коды C, D, G, H, 1 и 2	● Р
0150	150 мм - стандартная для удлинителя DIN, используемого с соединительными головками коды J и L	● Р
XXXX	Нестандартная длина удлинителя - предусматривается от 35 до 500 мм	● Р
Код	Материал защитной гильзы	
N	Без защитной гильзы	● Р
Код	Длина измерительной вставки L (см. Габаритные чертежи)	
0145	145 мм	● Р
0205	205 мм	● Р
0275	275 мм	● Р
0315	315 мм	● Р
0375	375 мм	● Р
0405	405 мм	● Р
0435	435 мм	● Р
0555	555 мм	● Р
XXXX	Нестандартная длина, от 100 до 9999 мм	Р
Код	Дополнительные опции	
A1	ТС Pt100, 1ЧЭ, класс А, от -50 до 450°C	Р
A2	ТС Pt100, 2ЧЭ, класс А, от -50 до 450°C	Р
I1	Искробезопасная электрическая цепь Exia	●
E1 ³⁾	Взрывонепроницаемая оболочка Exd	
IM	Сертификация соответствия требованиям Технического регламента Таможенного союза Exia - "искробезопасная электрическая цепь"	● Р
EM	Сертификация соответствия требованиям Технического регламента Таможенного союза Exd - "взрывонепроницаемая оболочка"	● Р
KM	Сертификация соответствия требованиям технического регламента таможенного союза – Exia и Exd	● Р
G1	Внешний винт заземления - только при использовании соединительной головкой Rosemount коды C, D, G, H, 1 и 2	● Р
G3	Цепь крышки - только при использовании соединительной головкой Rosemount коды C, D, G, H	● Р
G6 ⁴⁾	Алюминиевое удлинительное кольцо для одновременного монтажа двух ИП в соединительной головке Rosemount с кодами C и D	● Р
TB	Клеммный блок для использования с типом выводов ПП код 3 и соединительными головками Rosemount коды C, D, G, H	● Р
XA ⁵⁾	ПП специфицированный отдельно и смонтированный с ИП в одной сборке	● Р
Варианты калибровки (только для 0065)		
V10	Сертификат, калибровка ПП для диапазона от -50 до 450°C с константами А, В и С Каллендара-Ван Дюзена	● Р
V11	Сертификат, калибровка ПП для диапазона от 0 до 100°C с константами А, В и С Каллендара-Ван Дюзена	● Р
X8	Сертификат, калибровка ПП для диапазона температур, определяемого заказчиком, с константами А, В и С Каллендара-Ван Дюзена	● Р
LT	Расширенный диапазон температуры окружающей среды до -50...85°C	Р
BR6	Расширенный диапазон температуры окружающей среды до -60...85°C (сборка Метран)	Р
QG	Первичная поверка (для производимых в России)	Р
Пример условного обозначения при заказе: Rosemount 0065 C 2 3 D 0150 N 0315 A1		

¹⁾ В графе "Стандарт" отмечены ● популярные исполнения с минимальным сроком поставки, Р производимые в России, в г. Челябинске.

²⁾ Для поддержки защиты IP68 используйте соответствующий кабельный сальник на соединительной резьбе. Все резьбы должны быть уплотнены.

³⁾ Не предусматривается для соединительных головок типа J и L.

⁴⁾ Не действителен с сертификацией E1.

⁵⁾ При заказе варианта XA с ИП укажите ту же опцию в номере модели ИП.

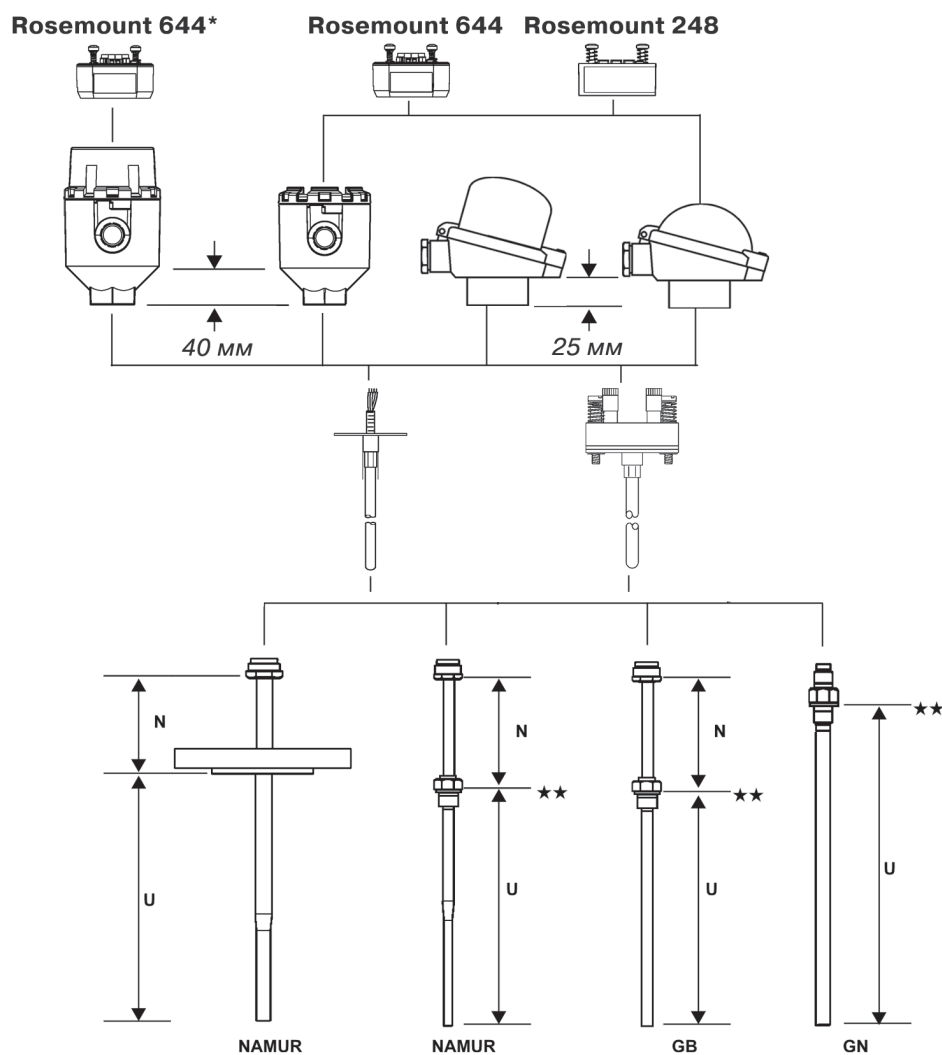
СБОРКА ПП С ТРУБЧАТОЙ ЗАЩИТНОЙ ГИЛЬЗОЙ

ИП, размещенные
в соединительной
головке,
для прямого монтажа

Соединительные
головки
IP68 или IP65

ПП со свободными выводами
или клеммным блоком

Резьбовые и фланцевые
трубчатые защитные гильзы



* ИП Rosemount 644 предусматривается с (без) ЖК-индикатором.

** Для прямой резьбы размер N соответствует нижнему краю гайки, для конической резьбы - нижней точке резьбы.

ХАРАКТЕРИСТИКИ ТРУБЧАТОЙ ЗАЩИТНОЙ ГИЛЬЗЫ

Таблица 2

Тип	Размеры	Соединение	Макс. скорость потока, м/с		Глубина погружения, мм	Максимальное давление, бар при температуре среды измерения				
			Воздух	Вода		0°C	100°C	200°C	300°C	400°C
GN GB	9x1 мм 1,4571 (316Ti)	Резьбовая муфта G1/2	25	3	160 250 400	50 40 18	48 40 18	44 40 18	40 40 18	36 36 18
GN	11x2 мм 1,4571 (316Ti)	Резьбовая муфта G1	40	5	160 250 400	100 50 18	95 50 18	92 50 18	88 50 18	80 50 18
NAMUR	12x2,5 мм 1,4571 (316Ti)	Резьбовая муфта G1/2	40	5	160 220 280	100 100 100	100 100 100	100 100 100	100 78 55	100 78 55

ИНФОРМАЦИЯ ДЛЯ ОФОРМЛЕНИЯ ЗАКАЗА

Термопреобразователи сопротивления Rosemount 0065
и термоэлектрические преобразователи Rosemount 0185 со сварными защитными гильзами

Модель	Описание продукта			Стандарт ¹⁾
Rosemount 0065	Термопреобразователь сопротивления, Pt100, Класс В стандартный			
Rosemount 0185	Термоэлектрический преобразователь, DIN EN 60584 (IEC 548), Класс 1			
Код	Соединительная головка	Класс IP ²⁾	Резьба кабелепровода	
C	Rosemount, алюминий (для монтажа ИП Rosemount 248, Rosemount 644 внутри головки)	68	M20x1,5	● ☒
D	Rosemount, алюминий (для монтажа ИП Rosemount 248, Rosemount 644 внутри головки)	68	1/2-дюймовый NPT	● ☒
G	Rosemount, нерж. сталь (для монтажа ИП Rosemount 248, Rosemount 644 внутри головки)	68	M20x1,5	☒
H	Rosemount, нерж. сталь (для монтажа ИП Rosemount 248, Rosemount 644 внутри головки)	68	1/2-дюймовый NPT	☒
J	GR-A/BL (BUZ), алюминий -(для монтажа ИП Rosemount 248, Rosemount 644 внутри головки)	65	M20x1,5 (с кабельным сальником)	☒
L	TZ-A/BL (BUZH), алюминий (для монтажа ИП Rosemount 248, Rosemount 644 внутри головки)	65	M20x1,5 (с кабельным сальником)	☒
1	Rosemount, алюминий с крышкой для ЖК индикатора	68	M20x1,5	● ☒
2	Rosemount, алюминий с крышкой для ЖК индикатора	68	1/2-дюймовый NPT	● ☒
N	Без соединительной головки			☒
Код	Тип выводящего провода ПП			
0	Свободные выводы - без пружины на DIN пластине			● ☒
2	Клеммный блок - DIN 43762			● ☒
3	Подпружиненный адаптер 1/2-дюймовый NPT (только для 0185)			●
Код	Тип ПП	Диапазон измерения		
	Только 0065	Только для Pt100, класс В		
1	ТС, 1ЧЭ, схема 4-х-проводная	от -50 до 450°C		● ☒
2	ТС, 2ЧЭ, схема 3-х-проводная	от -50 до 450°C		● ☒
3	ТС, 1ЧЭ, схема 4-х-проводная	от -196 до 600°C		● ☒
4	ТС, 2ЧЭ, схема 3-х-проводная	от -196 до 600°C		● ☒
7	ТС, 1ЧЭ, схема 3-проводная (виброустойчивые)	от -60 до 600°C		☒
9	ТС, 1ЧЭ, схема 4-проводная (виброустойчивые)	от -60 до 600°C		☒
0	ТС, 2ЧЭ, схема 3-проводная (виброустойчивые)	от -60 до 600°C		☒
	Только 0185			
03J1	Термопара, тип J, 1ЧЭ, незаземленный	от -40 до 750°C		● ☒
03K1	Термопара, тип K, 1ЧЭ, незаземленный	от -40 до 1000°C		● ☒
03N1	Термопара, тип N, 1ЧЭ, незаземленный	от -40 до 1000°C		☒
05J1	Термопара, тип J, 2ЧЭ, изолированный, незаземленный	от -40 до 750°C		● ☒
05K1	Термопара, тип K, 2ЧЭ, изолированный, незаземленный	от -40 до 1000°C		● ☒
05N1	Термопара, тип N, 2ЧЭ, изолированный, незаземленный	от -40 до 1000°C		☒
Код	Тип удлинителя			
Y	Трубчатый без удлинения - тип GN			● ☒
Z	Трубчатый с удлинением - тип GB, NAMUR			● ☒
Код	Длина удлинителя (N)			●
0000	Без удлинителя - используется с типом удлинителя код Y			☒
0050	50 мм			● ☒
0065	65 мм			● ☒
0105	105 мм			● ☒
0115	115 мм			● ☒
0130	130 мм			● ☒
0200	200 мм			● ☒
0250	250 мм			● ☒
XXXX	Нестандартная длина удлинителя - предусматривается от 35 до 500 мм			☒
Код	Материал защитной гильзы			
D ²⁾	1.4404 (AISI 316L)			●
Y	1.4571 (AISI 316Ti)			● ☒

Код	Длина монтажной части гильзы (U)			Стандарт ¹⁾
0050	50 мм			● ☞
0075	75 мм			● ☞
0100	100 мм			● ☞
0115	115 мм			● ☞
0130	130 мм			● ☞
0150	150 мм			● ☞
0160	160 мм			● ☞
0200	200 мм			● ☞
0220	220 мм			● ☞
0225	225 мм			● ☞
0250	250 мм			● ☞
0280	280 мм			● ☞
0285	285 мм			● ☞
0300	300 мм			● ☞
0345	345 мм			● ☞
0400	400 мм			● ☞
XXXX	Нестандартная длина, от 50 до 2500 мм			☞
Код	Тип гильзы	Соединение с процессом	Тип	
G02	Штуцерная	R1/2" (1/2" BSPT)	Ступенчатый, NAMUR ⁴⁾	●
G04	Штуцерная	R3/4" (3/4" BSPT)	Ступенчатый, NAMUR ⁴⁾	●
G06	Штуцерная	R1" (1" BSPT)	Ступенчатый, NAMUR ⁴⁾	●
G13	Штуцерная	M27x2	Ступенчатый, NAMUR ⁴⁾	● ☞
G20	Штуцерная	G1/2" (1/2" BSPF)	Ступенчатый, NAMUR ⁴⁾	● ☞
G22	Штуцерная	G3/4" (3/4" BSPF)	Ступенчатый, NAMUR ⁴⁾	● ☞
G24	Штуцерная	G1" (1" BSPF)	Ступенчатый, NAMUR ⁴⁾	●
G91	Штуцерная	M20x1,5	Ступенчатый, NAMUR ⁴⁾	● ☞
G31	Штуцерная	M33x2	Ступенчатый, NAMUR ⁴⁾	● ☞
G38	Штуцерная	1/2" NPT	Ступенчатый, NAMUR ⁴⁾	● ☞
G40	Штуцерная	3/4" NPT	Ступенчатый, NAMUR ⁴⁾	● ☞
G42	Штуцерная	1" NPT	Ступенчатый, NAMUR ⁴⁾	●
G52	Штуцерная	G1/2" (1/2" BSPF)	Прямой, GB, D. 9x1 мм ⁵⁾	● ☞
G92	Штуцерная	M20x1,5	Прямой, GB, D. 9x1 мм ⁵⁾	● ☞
G63	Штуцерная	G1/2" (1/2" BSPF)	Прямой, GB, D. 9x1 мм ⁵⁾	● ☞
G94	Штуцерная	M20x1,5	Прямой, GN, D. 11x2 мм ⁵⁾	● ☞
G72	Штуцерная	G1/2" (1/2" BSPF)	Прямой, GB, D. 9x1 мм ⁵⁾	● ☞
G95	Штуцерная	M20x1,5	Прямой, GB, D. 9x1 мм ⁵⁾	● ☞
L02	Фланцевая, RF	1" класс 150	Ступенчатый, NAMUR ⁴⁾	● ☞
L08	Фланцевая, RF	1.5" класс 150	Ступенчатый, NAMUR ⁴⁾	● ☞
L14	Фланцевая, RF	2" класс 150	Ступенчатый, NAMUR ⁴⁾	● ☞
L20	Фланцевая, RF	1" класс 300	Ступенчатый, NAMUR ⁴⁾	●
L26	Фланцевая, RF	1.5" класс 300	Ступенчатый, NAMUR ⁴⁾	●
L32	Фланцевая, RF	2" класс 300	Ступенчатый, NAMUR ⁴⁾	●
H02	Фланцевая, форма B1 согласно EN 1092-1	DN25 PN16	Ступенчатый, NAMUR ⁴⁾	● ☞
H08	Фланцевая, форма B1 согласно EN 1092-1	DN25 PN25/40	Ступенчатый, NAMUR ⁴⁾	● ☞
H14	Фланцевая, форма B1 согласно EN 1092	DN40 PN16	Ступенчатый, NAMUR ⁴⁾	● ☞
H20	Фланцевая, форма B1 согласно EN 1092	DN40 PN25/40	Ступенчатый, NAMUR ⁴⁾	● ☞
H26	Фланцевая, форма B1 согласно EN 1092	DN50 PN40	Ступенчатый, NAMUR ⁴⁾	● ☞

¹⁾ В графе "Стандарт" отмечены ● популярные исполнения с минимальным сроком поставки, ☞ производимые в России, в г. Челябинске.

Код	Дополнительные опции	Стандарт ¹⁾
A1	ТС Pt100, 1ЧЭ, класс А, от -50 до 450°C	Р
A2	ТС Pt100, 2ЧЭ, класс А, от -50 до 450°C	Р
I1	Сертификация по АТЕХ - Exia - "искробезопасная электрическая цепь"	●
E1 ⁶⁾	Сертификация по АТЕХ - Exd - "взрывонепроницаемая оболочка"	●
IM	Сертификация соответствия требованиям Технического регламента Таможенного союза Exia - "искробезопасная электрическая цепь"	● Р
EM	Сертификация соответствия требованиям Технического регламента Таможенного союза Exd - "взрывонепроницаемая оболочка"	● Р
G1	Внешний винт заземления - только при использовании соединительной головкой Rosemount коды С, D, G, H, 1 и 2	● Р
G3	Цепь крышки - только при использовании соединительной головкой Rosemount коды С, D, G, H	● Р
G6 ⁷⁾	Алюминиевое удлинительное кольцо для одновременного монтажа двух ИП в соединительной головке Rosemount с кодами С и D	● Р
Q8	Сертификация материала защитной гильзы, DIN EN 10204 3.1В	● Р
R01 ⁸⁾	Испытание гильзы внешним давлением	●
R03	Цветная дефектоскопия гильзы	●
R04	Специальная очистка гильзы	●
XA ⁹⁾	ПП, специфицированный отдельно и смонтированный с ИП в одной сборке	● Р
	Варианты калибровки (только для 0065)	●
V10	Сертификат, калибровка ПП для диапазона от - 50 до 450°C с константами А, В и С Каллендара-Ван Дюзена	● Р
V11	Сертификат, калибровка ПП для диапазона от 0 до 100°C с константами А, В и С Каллендара-Ван Дюзена	● Р
X8	Сертификат, калибровка ПП для диапазона температур, определяемого заказчиком, с константами А, В и С Каллендара-Ван Дюзена	● Р
LT	Расширенный диапазон температуры окружающей среды до -50...85°C	Р
BR6	Расширенный диапазон температуры окружающей среды до -60...85°C	Р
QG	Первичная поверка (для производимых в России)	Р
	Пример записи при заказе: Rosemount 0065 L 2 1 Z 01 15 Y 0375 G20 XA	

¹⁾ В графе "Стандарт" отмечены ● популярные исполнения с минимальным сроком поставки, Р производимые в России, в г. Челябинске.

²⁾ Для поддержки защиты IP68 используйте соответствующий кабельный сальник на соединительной резьбе. Все резьбы должны быть уплотнены.

³⁾ Технологическая резьба и фланец должны быть изготовлены из нержавеющей стали 316L с материалом ствола 316Ti. Не соответствует NAMUR.

⁴⁾ Соответствие NAMUR допускается только с материалом ствола 316Ti кода Y. Минимальная глубина погружения 115 мм. Если U>115 мм, используйте защитную гильзу с прямым стволом, диаметр 8 мм.

⁵⁾ Не предусматривается с материалом защитной гильзы кода D.

⁶⁾ Не предусматривается для соединительных головок типа J и L.

⁷⁾ Не действителен с сертификацией E1.

⁸⁾ Не применяется со сварным соединением.

⁹⁾ При заказе варианта XA с ИП укажите ту же опцию в номере модели ИП.

СБОРКА ПП С ЛИТОЙ ЗАЩИТНОЙ ГИЛЬЗОЙ

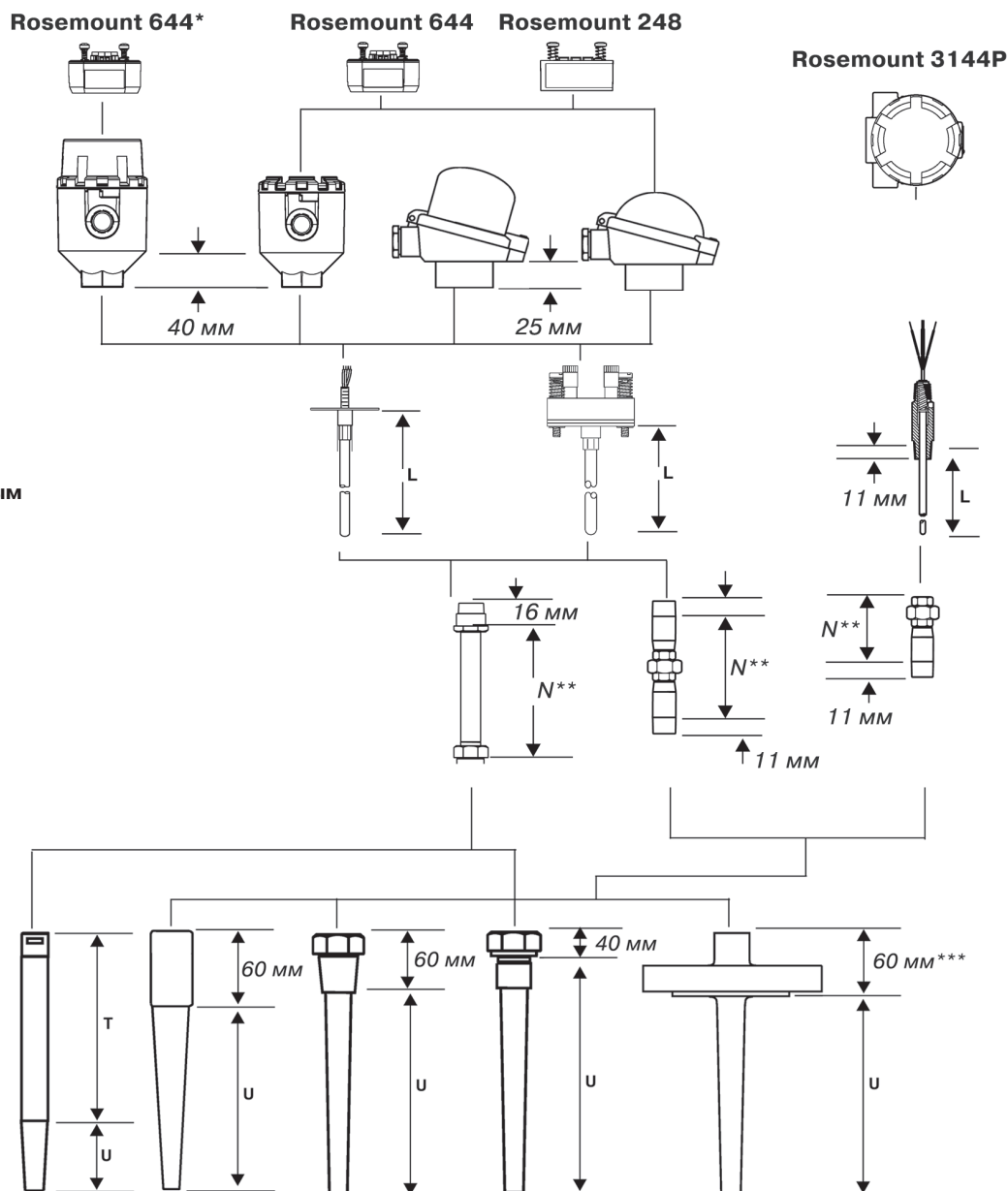
ИП, размещенные
в соединительной
головке,
для прямого монтажа

Соединительные
головки
IP68 или IP65

ПП со свободными
выводами, клеммным
блоком, подпружиненным
адаптером 1/2" NPT

Удлинитель

Вварные, резьбовые
или фланцевые
защитные гильзы



* ИП Rosemount 644 предусматривается с (без) ЖК-индикатором.

** Размер N определяет расстояние от точки контакта с резьбой.

*** Размер составляет 80 мм для фланцев 1500 и 2500.

ИНФОРМАЦИЯ ДЛЯ ОФОРМЛЕНИЯ ЗАКАЗА
Термопреобразователи сопротивления Rosemount 0065
и термоэлектрические преобразователи Rosemount 0185 с цельноточеными защитными гильзами

Модель	Описание продукта			Стандарт ¹⁾	
Rosemount 0065	Термопреобразователь сопротивления, Pt100, Класс В стандартный				
Rosemount 0185	Термоэлектрический преобразователь, DIN EN 60584 (IEC 548), Класс 1				
Код	Соединительная головка	Класс IP ²⁾	Резьба кабелепровода		
C	Rosemount, алюминий (для монтажа ИП Rosemount 248, Rosemount 644 внутри головки)	68	M20x1,5	● ☞	
D	Rosemount, алюминий (для монтажа ИП Rosemount 248, Rosemount 644 внутри головки)	68	1/2-дюймовый NPT	● ☞	
G	Rosemount, нерж. сталь (для монтажа ИП Rosemount 248, Rosemount 644 внутри головки)	68	M20x1,5	☞	
H	Rosemount, нерж. сталь (для монтажа ИП Rosemount 248, Rosemount 644 внутри головки)	68	1/2-дюймовый NPT	☞	
J	GR-A/BL (BUZ), алюминий (для монтажа ИП Rosemount 248, Rosemount 644 внутри головки)	65	M20x1,5 (с кабельным сальником)	☞	
L	TZ-A/BL (BUZH), алюминий (для монтажа ИП Rosemount 248, Rosemount 644 внутри головки)	65	M20x1,5 (с кабельным сальником)	☞	
1	Rosemount, алюминий с крышкой для ЖК индикатора	68	M20x1,5	● ☞	
2	Rosemount, алюминий с крышкой для ЖК индикатора	68	1/2-дюймовый NPT	● ☞	
N	Без соединительной головки (используется при заказе ПП отдельно или с выводом провода кода 3)			● ☞	
Код	Тип выводящего провода ПП				
0	Свободные выводы - без пружины на DIN пластине			● ☞	
2	Клеммный блок - DIN 43762			● ☞	
3	Подпружинный адаптер - 1/2NRT используется с типом удлинителя J и N			● ☞	
Код	Тип ПП	Диапазон измерения			
	Только 0065	Только для Pt100, класс В			
1	ТС, 1ЧЭ, Схема 4 - проводная	от -50 до 450°C		● ☞	
2	ТС, 2ЧЭ, Схема 3 - проводная	от -50 до 450°C		● ☞	
3	ТС, 1ЧЭ, Схема 4 - проводная	от -196 до 600°C		● ☞	
4	ТС, 2ЧЭ, Схема 3 - проводная	от -196 до 600°C		● ☞	
7	ТС, 1ЧЭ, схема 3-проводная (виброустойчивые)	от -60 до 600°C		☞	
9	ТС, 1ЧЭ, схема 4-проводная (виброустойчивые)	от -60 до 600°C		☞	
0	ТС, 2ЧЭ, Рсхема 3-проводная (виброустойчивые)	от -60 до 600°C		☞	
	Только 0185				
03J1	Термопара, тип J, 1ЧЭ, незаземленный	от -40 до 750°C		● ☞	
03K1	Термопара, тип K, 1ЧЭ, незаземленный	от -40 до 1000°C		● ☞	
03N1	Термопара, тип N, 1ЧЭ, незаземленный	от -40 до 1000°C		☞	
05J1	Термопара, тип J, 2ЧЭ, изолированный, незаземленный	от -40 до 750°C		● ☞	
05K1	Термопара, тип K, 2ЧЭ, изолированный, незаземленный	от -40 до 1000°C		● ☞	
05N1	Термопара, тип N, 2ЧЭ, изолированный, незаземленный	от -40 до 1000°C		● ☞	
Код	Тип удлинителя	Соединение с головкой	Соединение с гильзой	Материал	
D	DIN - стандарт, 12x1,5	M24x1,5	1/2-дюймовый NPT	Нерж. сталь (мин. длина N=35 мм)	● ☞
E	DIN - стандарт, 12x1,5	M24x1,5	M20x1,5	Нерж. сталь	● ☞
T ³⁾	DIN - стандарт, 12x1,5	M24x1,5	M18x1,5	Нерж. сталь (мин. длина N=35 мм)	● ☞
F	Ниппель - муфта-ниппель	1/2-дюймовый NPT	1/2-дюймовый NPT	Нерж. сталь (мин. длина N=110 мм)	● ☞
J	Ниппель - муфта-ниппель (вывод провода ПП только код 3)	Без головки	1/2-дюймовый NPT	Нерж. сталь (мин. длина N=80 мм)	● ☞
N	Без удлинителя (используется только при заказе ПП отдельно, только с длиной удлинителя (N) кода 0000)				● ☞
Код	Длина удлинителя (N)				
0000	Без удлинителя - используется с типом удлинителя код N				● ☞
0035	35 мм				● ☞
0080	80 мм - стандартная для удлинителя с кодом J				● ☞
0110	110 мм - стандартная для удлинителя с кодами F и J				● ☞
0135	135 мм - стандартная для удлинителя DIN, используемого с соединительными головками коды C, D, G, H, 1 и 2				● ☞
0150	150 мм - стандартная для удлинителя DIN, используемого с соединительными головками коды J и L				● ☞
XXXX	Нестандартная длина удлинителя - предусматривается от 35 до 500 мм				☞

Код	Материал защитной гильзы			Стандарт ¹⁾
D	1.4404 (AISI 316L)			● Р
Y	1.4571 (AISI 316Ti)			● Р
Код	Длина монтажной гильзы ПП (U)			
0065	65 мм			● Р
0075	75 мм			● Р
0115	115 мм			● Р
0125	125 мм			● Р
0150	150 мм			● Р
0225	225 мм			● Р
0250	250 мм			● Р
0300	300 мм			● Р
04500	450 мм			● Р
XXXX	Нестандартная длина, от 80 до 1000 мм с интервалом 5 мм			Р
Код	Тип гильзы	Соединение с процессом	Тип	
T08	Штуцерная	R1/2" (1/2" BSPT)	Конический	●
T10	Штуцерная	R3/4" (3/4" BSPT)	Конический	●
T12	Штуцерная	R1" (1" BSPT)	Конический	●
T26	Штуцерная	G1/2" (1/2" BSPT)	Конический	● Р
T28	Штуцерная	G3/4" (3/4" BSPT)	Конический	● Р
T30	Штуцерная	G1" (1" BSPT)	Конический	●
T44	Штуцерная	1/2" NPT	Конический	● Р
T46	Штуцерная	3/4" NPT	Конический	● Р
T48	Штуцерная	1" NPT	Конический	●
T93	Штуцерная	M27x2	Конический	● Р
T95	Штуцерная	M33x2	Конический	● Р
T98	Штуцерная	M20x1.5	Конический	● Р
F04	Фланцевая, RF	1" класс 150	Конический	● Р
F10	Фланцевая, RF	1.5" класс 150	Конический	● Р
F16	Фланцевая, RF	2" класс 150	Конический	● Р
F22	Фланцевая, RF	1" класс 300	Конический	● Р
F28	Фланцевая, RF	1.5" класс 300	Конический	● Р
F34	Фланцевая, RF	2" класс 300	Конический	●
F40	Фланцевая, RF	1" класс 600	Конический	●
F46	Фланцевая, RF	1.5" класс 600	Конический	●
F52	Фланцевая, RF	2" класс 600	Конический	●
F58 ⁴⁾	Фланцевая, RF	1" класс 900/1500	Конический	●
F64 ⁴⁾	Фланцевая, RF	1.5" класс 900/1500	Конический	●
F70 ⁴⁾	Фланцевая, RF	2" класс 900/1500	Конический	●
F82	Фланцевая, RF	1.5" класс 2500	Конический	●
F88	Фланцевая, RF	2" класс 2500	Конический	●
D04	Фланцевая, форма В1 согласно EN 1092-1	DN25 PN16	Конический	● Р
D10	Фланцевая, форма В1 согласно EN 1092-1	DN25 PN25/40	Конический	● Р
D16	Фланцевая, форма В1 согласно EN 1092-1	DN40 PN16	Конический	● Р
D22	Фланцевая, форма В1 согласно EN 1092-1	DN40 PN25/40	Конический	● Р
D28	Фланцевая, форма В1 согласно EN 1092-1	DN50 PN40	Конический	● Р
W10	Вварная	3/4"	Конический	● Р
W12	Вварная	1"	Конический	● Р
W14	Вварная	1 1/4"	Конический	●
W16	Вварная	1 1/2" класс 600	Конический	● Р
E01	Вварная D1	24h7	Конический	●
E02	Вварная D2	24h7	Конический	●
E04	Вварная D4	24h7	Конический	●
E05	Вварная D5	24h7	Конический	●

¹⁾ В графе "Стандарт" отмечены ● популярные исполнения с минимальным сроком поставки, Р производимые в России, в г. Челябинске.

Код	Дополнительные опции	Стандарт ¹⁾
A1	ТС Pt100, 1ЧЭ, класс А, от -50 до 450°C	Р
A2	ТС Pt100, 2ЧЭ, класс А, от -50 до 450°C	Р
I1	Искробезопасная электрическая цепь Exia	●
E1 ⁵⁾	Взрывонепроницаемая оболочка Exd	●
IM	Сертификация соответствия требованиям Технического регламента Таможенного союза Exia - "искробезопасная электрическая цепь"	● Р
EM	Сертификация соответствия требованиям Технического регламента Таможенного союза Exd - "взрывонепроницаемая оболочка"	● Р
G1	Внешний винт заземления - только при использовании соединительной головкой Rosemount коды C, D, G, H, 1 и 2	● Р
G3	Цепь крышки - только при использовании соединительной головкой Rosemount коды C, D, G, H	● Р
G6 ⁶⁾	Алюминиевое удлинительное кольцо для одновременного монтажа двух ИП в соединительной головке Rosemount с кодами C и D	● Р
TB	Клеммный блок, выводы ПП код 3 с головками коды C, D, G, H	● Р
Q8	Сертификация материала защитной гильзы, DIN EN 10204 3.1B	● Р
R01	Испытание гильзы внешним давлением	●
R22	Испытание гильзы внутренним давлением	● Р
R03	Цветная дефектоскопия гильзы	●
R04	Специальная очистка гильзы	●
R05 ⁷⁾	Сертификация тепловой обработки гильзы	●
R06	Заглушка и цепочка из нержавеющей стали	●
R07	Полный провар - только для фланцевых гильз	●
R16	Фланец под круглую прокладку	●
R21	Расчет частоты вихревого потока - расчет прочности гильзы	●
XA ⁸⁾	ПП специфицированный отдельно и смонтированный с ИП в одной сборке	● Р
	Варианты калибровки (только для 0065)	
V10	Сертификат, калибровка ПП для диапазона от -50 до 450°C с константами А, В и С Каллендара-Ван Дюзена	Р
V11	Сертификат, калибровка ПП для диапазона от 0 до 100°C с константами А, В и С Каллендара-Ван Дюзена	Р
X8	Сертификат, калибровка ПП для диапазона температур, определяемого заказчиком, с константами А, В и С Каллендара-Ван Дюзена	Р
LT	Расширенный диапазон температуры окружающей среды до -50...85°C	Р
BR6	Расширенный диапазон температуры окружающей среды до -60...85°C ⁹⁾	Р
QG	Первичная поверка (для производимых в России)	Р
	Пример записи при заказе: Rosemount 0065 G 2 2 D 0135 D 0225 F70 Q8 R01 R07	

- ¹⁾ В графе "Стандарт" отмечены ● популярные исполнения с минимальным сроком поставки, Р производимые в России, в г. Челябинске.
- ²⁾ Для поддержки защиты IP68 используйте соответствующий кабельный сальник на соединительной резьбе. Все резьбы должны быть уплотнены.
- ³⁾ Предусматривается только с вариантом монтажа защитной гильзы с кодами E01, E02, E04 и E05.
- ⁴⁾ Стандартная длина Т - 80 мм, следует заказать код варианта полного провара R07.
- ⁵⁾ Не предусматривается для соединительных головок типа J и L.
- ⁶⁾ Не действителен с сертификацией E1.
- ⁷⁾ Действует только для защитной гильзы с материалом кода D AISI 316L (1.4404).
- ⁸⁾ При заказе варианта XA с ИП укажите ту же опцию в номере модели ИП.
- ⁹⁾ Проконсультируйтесь о наличии.

МАРКИРОВКА ВЗРЫВОЗАЩИТЫ. СЕРТИФИКАЦИЯ

● Вид взрывозащиты - взрывонепроницаемая оболочка.
Маркировка взрывозащиты:
1ExdIICT6...T1.
Диапазон температуры окружающей среды:
от -50 до 40°C;
от -50 до 60°C
Сертификат: в соответствии с требованиями Технического регламента Таможенного союза (№ТС RU C-US.ГБ05.В.00289).

● Вид взрывозащиты - искробезопасная электрическая цепь
Маркировка взрывозащиты:
0ExialICT6 X
Диапазон температуры окружающей среды:
от -40 до 60°C;
от -51 до 60°C;
от -60 до 60°C
Сертификат: в соответствии с требованиями Технического регламента Таможенного союза (№ТС RU C-US.ГБ05.В.00289).