

## Беспроводной шлюз Rosemount 1410



- **Связь беспроводных полевых сетей по беспроводному протоколу *WirelessHART* с любой хост-системой**
- **Обеспечение одновременного подключения до 100 беспроводных приборов**
- **Прием и передача данных в диапазоне частот 2,4 ГГц с использованием стандарта IEEE 802.15.4**
- **Многоуровневый подход к обеспечению безопасности работы беспроводной сети - технологии защиты DSSS, Secure HTTP, SSL**
- **Удаленная передача данных и конфигурирование с помощью Web-интерфейса или ПО AMS**
- **Работа в диапазоне температур окружающей среды -40...75°C**

Шлюз 1410 обеспечивает связь беспроводных сетей *WirelessHART* с любой хост-системой. Шлюз управляет сетью беспроводных приборов, обеспечивает сбор данных от полевых приборов и интеграцию этих данных в систему верхнего уровня, используя стандартные протоколы обмена данными.

Решение на базе беспроводного шлюза 1410 в комплекте с беспроводным интерфейсным модулем Rosemount 781 позволяет организовывать беспроводные сети в удаленных местах и во взрывоопасных зонах.

### НАЗНАЧЕНИЕ И ОБЛАСТЬ ПРИМЕНЕНИЯ

Беспроводной шлюз Rosemount 1410 обеспечивает связь самоорганизующихся беспроводных сетей Smart Wireless с любыми системами верхнего уровня и информационными приложениями. Передача данных по протоколу Modbus через интерфейс RS485 или локальную сеть Ethernet обеспечивает универсальную интеграцию и системную совместимость. Дополнительная функциональная поддержка OPC или EtherNet/IP со стороны шлюза обеспечивает возможность связи с новыми системами и приложениями при одновременной поддержке более широкого набора данных. Прием и передача данных в беспроводной сети осуществляется по радиосигналу на рабочей частоте 2,4-2,4835 ГГц по WirelessHART протоколу.

Шлюз поддерживает одновременное подключение до 25 беспроводных измерительных приборов. Дополнительные устройства можно добавить в любой момент. Нет необходимости настраивать каналы связи, поскольку шлюз управляет сетью в автоматическом режиме. Данная функциональная возможность также гарантирует, что беспроводные полевые устройства WirelessHART будут иметь надежный канал для обмена данными. В отличие от большинства беспроводных приборов, которые требуют наличия прямой видимости между ними и шлюзом для передачи информации, в самоорганизующихся сетях Smart Wireless беспроводные полевые приборы сами взаимодействуют друг с другом.

Двумя ключевыми компонентами, обеспечивающими надежность, являются наличие нескольких независимых путей передачи информации для каждого прибора и автоматический выбор маршрута. Это позволяет достигнуть надежности передачи данных более чем 99%. Возможность автоматического выбора нескольких путей прохождения сигнала позволяет использовать беспроводные сети без проведения дополнительного обследования технологического объекта перед установкой измерительных приборов. Самоорганизующиеся сети изначально спроектированы для надежной работы даже в сложных условиях. Возможность выбора маршрута передачи и автоматическая настройка сети позволяют избежать влияния физических помех, таких как строительные леса и временные конструкции, путем автоматической реорганизации сети в обход препятствий.

### ЗАЩИТА ИНФОРМАЦИИ

Беспроводной шлюз Rosemount 1410 обеспечивает возможность управления уровнями защиты информации в беспроводных сетях. Безопасность связи - это способность передавать контролируемые данные от надежного источника информации к надежному приемнику информации без вмешательства третьих сторон в шлюзе используется многоуровневый подход к обеспечению безопасности работы сети, используя следующие методики:

**Аутентификация** – осуществление проверки регистрационной информации отправителя и получателя данных.

**Верификация** – проверка достоверности данных.

**Шифрование** - 128-битное кодирование данных.

**Управление ключами** - периодическое изменение ключей шифрования данных, автоматически управляемое беспроводным шлюзом.

**Защита от помех** – передача широкополосных сигналов с прямой последовательностью (DSSS, Direct Sequencing Spread Spectrum).

Шлюз и информационная система использует защищенный HTTP (Secure HTTP) и безопасные соединения SSL (протокол защищенных сокетов) для коммуникации в сети Ethernet с системой управления, все незадействованные порты остаются закрытыми.

### КОММУНИКАЦИОННЫЕ ХАРАКТЕРИСТИКИ

#### RS485 с гальванической развязкой

- 2-х проводная коммуникационная линия для многоточечных соединений по протоколу Modbus RTU;
- скорость передачи информации: 9600, 19200, 38400 или 57600 бод;
- протокол Modbus RTU;

- кабельное подключение (длина линии связи до 1500 м, одиночная экранированная витая пара сечением от 0,78 до 1,1 мм<sup>2</sup>, 18 AWG).

#### Ethernet

- коммуникационный Ethernet-порт 10base-T/100base-TX, дополнительно подключение второго порта Ethernet;
- протоколы Modbus TCP, OPC, HART-IP, https (для Web-интерфейса);
- кабельное подключение (длина до 100м) экранированный кабель категории 5E.

#### EtherNet-IP

- поддержка протокола Ethernet-IP для 32-битовых значений с плавающей точкой и целых чисел;
- входные и выходные переменные Ethernet-IP конфигурируются пользователем через web-интерфейс;
- технические требования Ethernet-IP управляются и распространяются ассоциацией ODVA.

#### Modbus (RTU и TCP для 32-битовых значений с плавающей точкой, целочисленных и масштабируемых целочисленных значений)

Количество регистров Modbus задается пользователем. Поддерживаются протоколы Modbus RTU и Modbus TCP для 32-битовых значений с плавающей точкой, целочисленных и масштабируемых целочисленных значений.

#### OPC-сервер (протокол OPC DA v2, v3)

Любой стандартный выход или параметр можно сделать доступным для OPC-клиента.

### ОСНОВНЫЕ ПАРАМЕТРЫ ШЛЮЗА

#### Параметры сети

Питание 10,5...30 В постоянного тока (номинальный режим - 24 В).

Потребляемый рабочий ток определяется, исходя из средней потребляемой мощности 3,6 Вт (рис. 1).

Эффективная излучаемая мощность максимум 10 мВт/10 дБм. Мгновенный пусковой потребляемый ток до 2 раз превышает рабочий ток.

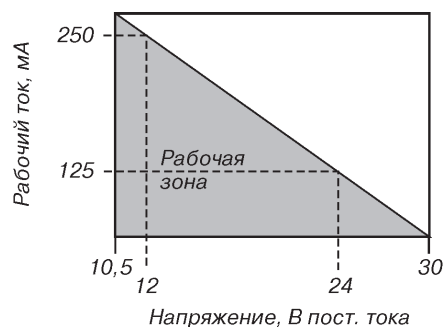


Рис. 1.

#### Климатическое исполнение

Температура окружающей среды от -40 до 75°C.

Относительная влажность воздуха 10...90%.

#### Материал

Корпус – полимер.

Антенна – антенна из каучука с разъемом SMA.

Масса – 0,318 кг.

#### Самоорганизующаяся беспроводная сеть

Протокол WirelessHART 2,4 ГГц. DSSS.

Время обновления показаний 1,4,8,16,32 сек или от 1 до 60 мин.

Приборов на один шлюз:

- до 25 приборов - для шлюзов с кодом опции беспроводного конфигурирования А;

- до 100 приборов - для шлюзов с кодом опции беспроводного конфигурирования D.

Обновление данных:

- 100 приборов - 10 с;

- 50 приборов - 5 с;

- 25 приборов - 2 с;

- 12 приборов - 1 с.

## ГАБАРИТНЫЕ И ПРИСОЕДИНИТЕЛЬНЫЕ РАЗМЕРЫ

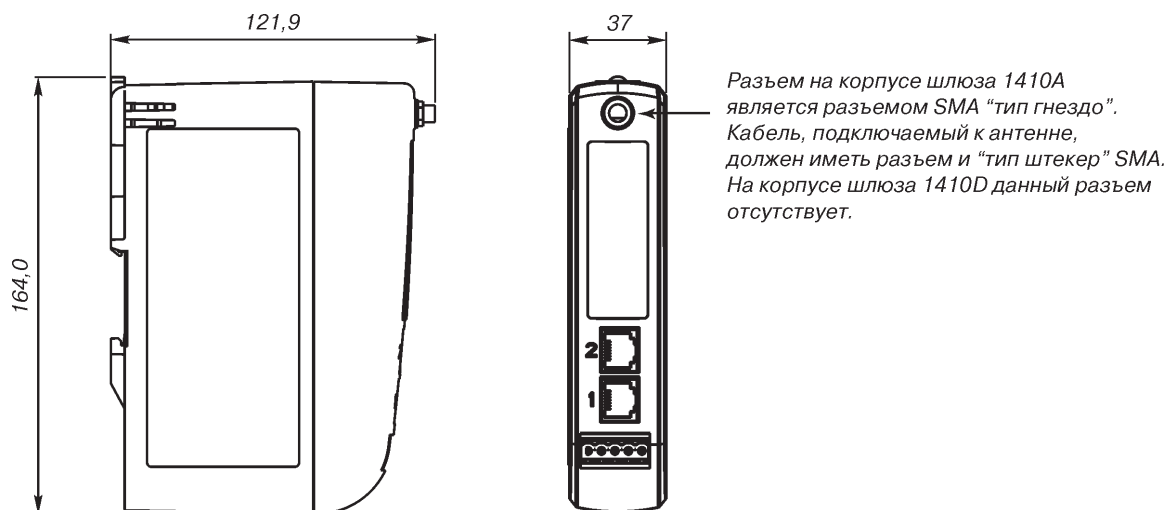


Рис.2. Беспроводной шлюз Rosemount 1410.

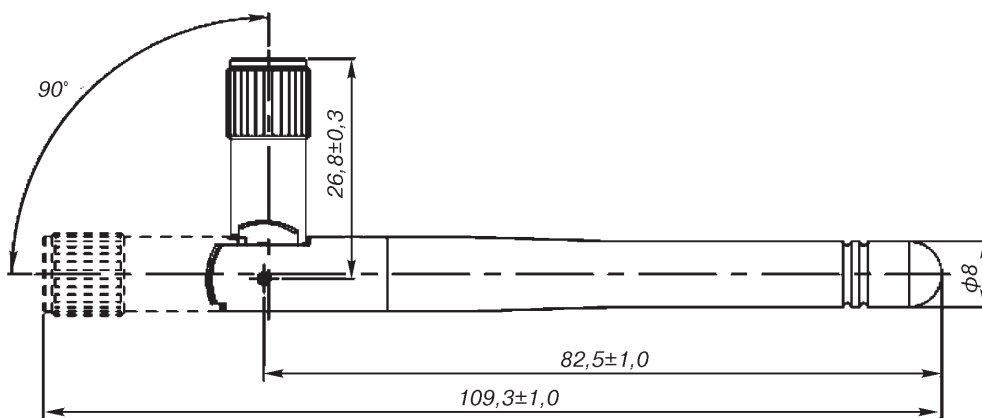


Рис.3. Габаритные размеры базовой антенны WX2.

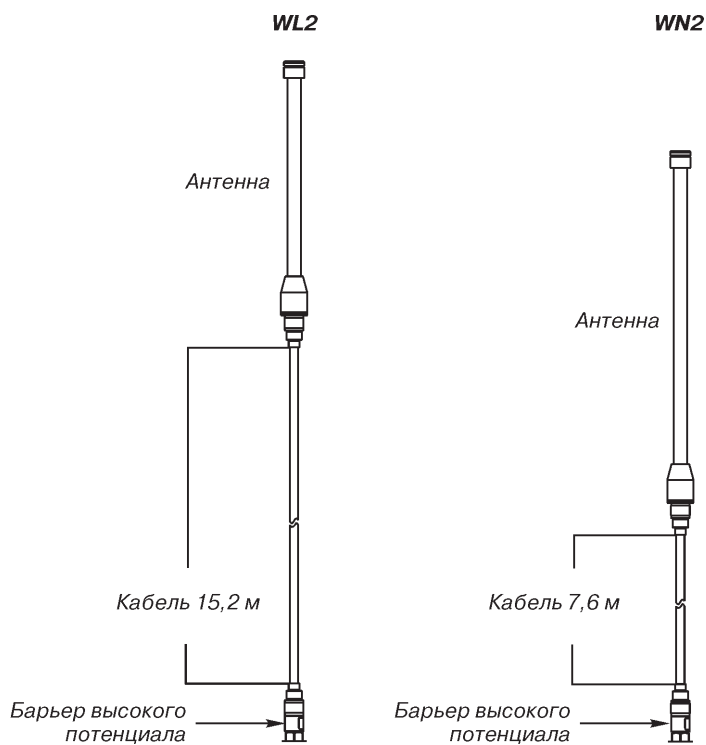


Рис.4. Комплект выносной всенаправленной антенны.

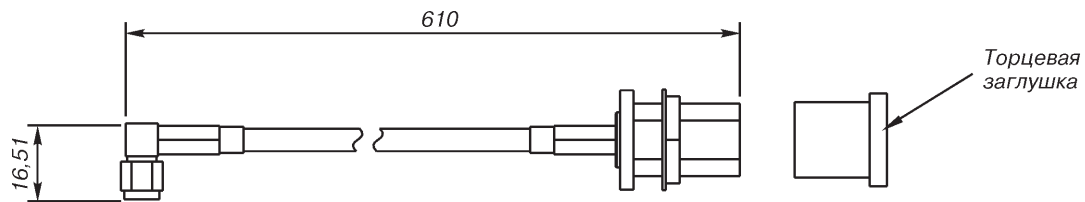


Рис. 5. Габаритные размеры кабеля с адаптером типа SMA-to-N.

## ИНФОРМАЦИЯ ДЛЯ ОФОРМЛЕНИЯ ЗАКАЗА

В графе “Стандарт” отмечены ● популярные исполнения с минимальным сроком поставки.

## Беспроводной шлюз Rosemount 1410

Код	Описание изделия	Стандарт
1410	Беспроводной шлюз Rosemount 1410	
<b>Беспроводное конфигурирование</b>		
A	до 25 устройств в сети (10,5-30 В пост. тока)	●
D <sup>1)</sup>	До 100 устройств в сети (10,5-30 В пост.тока)	
<b>Порты Ethernet - физическое подключение</b>		
1	Один активный порт Ethernet 10/100 base T с разъемом RJ45	●
2	Два порта Ethernet (имеют отдельные IP-адреса, защищены межсетевым экраном и не выполняют перенаправление пакетов)	●
<b>Порты RS485 (последовательный интерфейс)</b>		
N	Нет	●
A	Порт RS485, Modbus RTU, (с возможностью преобразования в RS232 через адаптер, который не входит в комплект поставки шлюза)	●
<b>Протоколы обмена данными Ethernet</b>		
D1	Web-сервер, интеграция с AMS, HART IP, Modbus TCP-IP	●
D2	Web-сервер, интеграция с AMS, HART IP, OPC	●
D3	Web-сервер, интеграция с AMS, HART IP, EtherNet-IP	●
D4 <sup>2)</sup>	Web-сервер, интеграция с AMS, HART IP, Modbus TCP/IP, OPC	●
D5 <sup>2)</sup>	Web-сервер, интеграция с AMS, HART IP, EtherNet-IP, Modbus TCP-IP	●
D6 <sup>2)</sup>	Web-сервер, интеграция с AMS, HART IP, EtherNet-IP, OPC	●
E2	Web-сервер, интеграция с AMS, HART IP, Ovation Ready	●
E3 <sup>3)</sup>	Только Web-сервер	●
<b>Варианты исполнения антенны</b>		
WX2 <sup>4)</sup>	Базовая антенна	●
WL2 <sup>4)</sup>	Выносная антенна в комплекте с кабелем и адаптером типа SMA-to-N	●
WN2 <sup>4)</sup>	Выносная антенна с высоким коэффициентом усиления в комплекте с кабелем с адаптером типа SMA-to-N	●
WNA <sup>5)</sup>	Для применения с интерфейсным модулем 781	●
<b>Сертификат взрывозащиты</b>		
NA	Не взрывозащищенный	●
NM	Сертификат соответствия требованиям Таможенного союза (EAC) - Exp	●
<b>Расширенная опциональность</b>		
RD <sup>5)</sup>	Резервирование шлюза	●
<b>Пример кода модели для заказа: 1410 A 1 N D1 WL2 NA</b>		

<sup>1)</sup> Необходимо заказать отдельной строкой беспроводной интерфейсный модуль 781.

<sup>2)</sup> Рекомендуется выбрать код 2 опции Порты Ethernet - физическое подключение”.

<sup>3)</sup> Требуется код A опции “Порт RS485 (последовательный интерфейс)”.

<sup>4)</sup> Применяется с кодом беспроводного конфигурирования A.

<sup>5)</sup> Применяется с кодом беспроводного конфигурирования D.

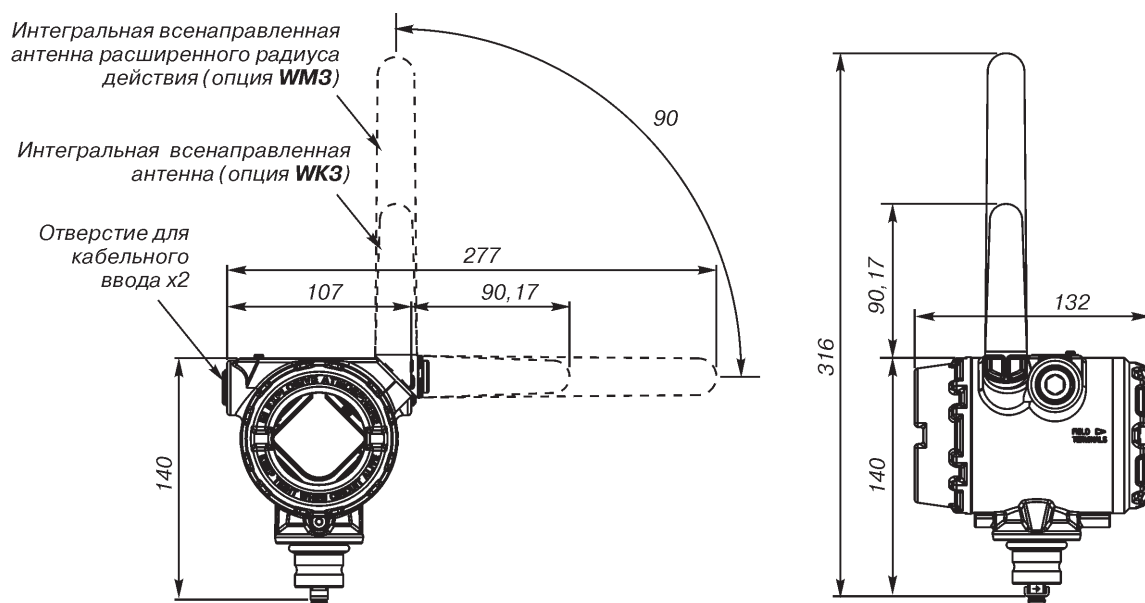


Рис.6. Беспроводной интерфейсный модуль Rosemount 781.

**ИНФОРМАЦИЯ ДЛЯ ОФОРМЛЕНИЯ ЗАКАЗА  
на беспроводной интерфейсный модуль Rosemount 781**

Код	Описание изделия	Стандарт
781	Беспроводной интерфейсный модуль	●
<b>Физическое подключение</b>		
A1	Порт RS485	●
<b>Тип корпуса</b>		<b>Материал</b>
D	Корпус с двумя отсеками	Алюминий
E	Корпус с двумя отсеками	Нержавеющая сталь
<b>Резьба кабельного ввода</b>		
1	1/2-14 NPT	●
2	M20	●
<b>Исполнение по взрывозащите</b>		
I1 <sup>1)</sup>	Искробезопасное исполнение по ATEX	●
IM <sup>1)</sup>	Сертификат соответствия требованиям таможенного союза (EAC) - Exia	●
NA	Невзрывозащищенное	●
<b>Периодичность обновления показаний, рабочая частота и протокол</b>		
WA3	Период опроса конфигурируется пользователем, рабочая частота 2,4 ГГц, модуляция DSSS (Direct Sequence Spread Spectrum, широкополосная модуляция с прямым расширением спектра), WirelessHART	●
<b>Антенна, питание</b>		
WK3	Интегральная всенаправленная антенна, 10–30 В пост. тока	●
WM3	Интегральная всенаправленная антенна расширенного радиуса действия, 10–30 В пост. тока	●
<b>Дисплей</b>		
M5	ЖК-индикатор	●
<b>Кабельное уплотнение</b>		
G2	Уплотнения для кабеля диаметром от 7,5 до 11,9 мм	
G4	Уплотнения для кабеля диаметром от 3 до 8 мм	
<b>Пример кода модели для заказа: 781 A1 D 1 NM WA3 WK3 M5</b>		

<sup>1)</sup> При использовании Rosemount 781 со шлюзом Rosemount 1410 необходимо использовать соответствующий искробезопасный барьер.