

## Беспроводной шлюз Rosemount 1420



- Работа с беспроводными полевыми приборами по беспроводному протоколу *WirelessHART*
- Обеспечение одновременного подключения до 100 беспроводных приборов
- Прием и передача данных в диапазоне частот 2,4 ГГц с использованием стандарта IEEE 802.15.4
- Многоуровневый подход к обеспечению безопасности работы беспроводной сети - технологии защиты DSSS, Secure HTTP, SSL
- Удаленная передача данных и конфигурирование с помощью Web-интерфейса или ПО AMS
- Работа в диапазоне температур окружающей среды -40...70°C
- Интеграция с системами верхнего уровня посредством Modbus, OPC, семействами протоколов TCP/IP через Ethernet или путем последовательных соединений по RS485

Шлюз 1420 управляет сетью беспроводных приборов, обеспечивает сбор данных от полевых приборов и интеграцию этих данных в систему верхнего уровня, используя стандартные протоколы обмена данными.

### НАЗНАЧЕНИЕ И ОБЛАСТЬ ПРИМЕНЕНИЯ

Беспроводной шлюз Rosemount 1420 является главным узлом самоорганизующейся беспроводной сети Smart Wireless. Он отвечает за управление сетью, безопасность передачи данных и интеграцию их в систему верхнего уровня. Шлюз является точкой входа для передачи данных от беспроводных приборов, которые затем преобразуются в формат, совместимый с различными системами управления. Прием и передача данных в беспроводной сети осуществляется по радиосигналу на рабочей частоте 2,4-2,4835 ГГц по WirelessHART-протоколу.

Шлюз поддерживает одновременное подключение до 100 беспроводных измерительных приборов. Расширение сети путем добавления дополнительных приборов происходит универсально и просто, позволяя легко планировать расширение и модернизацию систем автоматизации технологических процессов. В отличие от большинства беспроводных приборов, которые требуют наличия прямой видимости между ними и

шлюзом для передачи информации, в самоорганизующихся сетях Smart Wireless беспроводные полевые приборы сами взаимодействуют друг с другом.

Двумя ключевыми компонентами, обеспечивающими надежность, являются наличие нескольких независимых путей передачи информации для каждого прибора и автоматический выбор маршрута. Это позволяет достигнуть надежности передачи данных более чем 99%. Возможность автоматического выбора нескольких путей прохождения сигнала позволяет использовать беспроводные сети без проведения дополнительного обследования технологического объекта перед установкой измерительных приборов. Самоорганизующиеся сети изначально спроектированы для надежной работы даже в сложных условиях. Возможность выбора маршрута передачи и автоматическая настройка сети позволяют избежать влияния физических помех, таких как строительные леса и временные конструкции, путем автоматической реорганизации сети в обход препятствий (см рис.1).

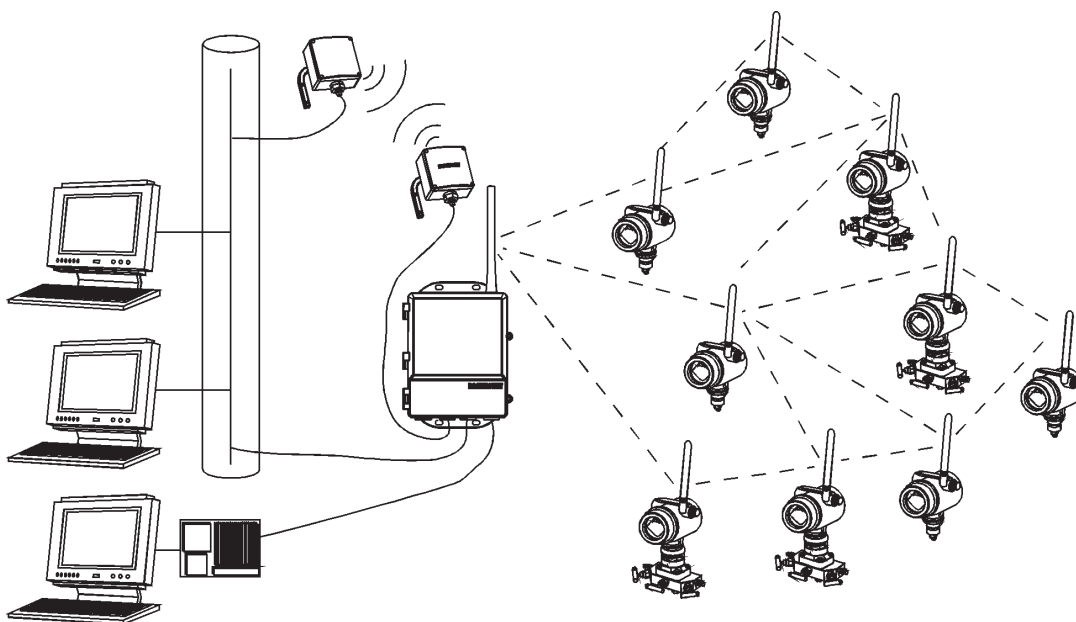


Рис. 1. Самоорганизующаяся беспроводная сеть.

### ЗАЩИТА ИНФОРМАЦИИ

Беспроводной шлюз Rosemount 1420 обеспечивает возможность управления уровнями защиты информации в беспроводных сетях. Безопасность связи - это способность передавать контролируемые данные от надежного источника информации к надежному приемнику информации без вмешательства третьих сторон в шлюзе используется **многоуровневый подход к обеспечению безопасности работы сети**, используя следующие методики:

**Аутентификация** - осуществление проверки регистрационной информации отправителя и получателя данных.

**Верификация** - проверка достоверности данных.

**Шифрование** - 128-битное кодирование данных.

**Управление ключами** - периодическое изменение ключей шифрования данных, автоматически управляемое беспроводным шлюзом

**Защита от помех** - передача широкополосных сигналов с прямой последовательностью (DSSS, Direct-Sequencing Spread Spectrum).

Шлюз и информационная система используют защищенный HTTP (Secure HTTP) и безопасные соединения SSL (протокол защищенных сокетов) для коммуникации в сети Ethernet с системой управления, все незадействованные порты остаются закрытыми.

### КОММУНИКАЦИОННЫЕ ХАРАКТЕРИСТИКИ

#### RS485 с гальванической развязкой

2-х-проводная коммуникационная линия для многоточечных соединений по протоколу Modbus RTU.

- скорость передачи информации: 9600, 19200, 38400 или 57600 бод.

- протокол Modbus RTU.

- кабельное подключение (длина линии связи до 1500 м, одиночная экранированная витая пара сечением от 0,78 до 1,1 мм<sup>2</sup>, 18 AWG).

#### Ethernet

- коммуникационный Ethernet-порт 10base-T/100base-TX , дополнительно подключение второго порта Ethernet;

- протоколы Modbus TCP, OPC, HART-IP, https (для Web-интерфейса);

- кабельное подключение (длина до 100м) экранированный кабель категории 5E.

#### EtherNet-IP

- поддержка протокола Ethernet-IP для 32-битовых значений с плавающей точкой и целых чисел;

- входные и выходные переменные Ethernet-IP конфигурируются пользователем через web-интерфейс;

- технические требования Ethernet-IP управляются и распространяются ассоциацией ODVA.

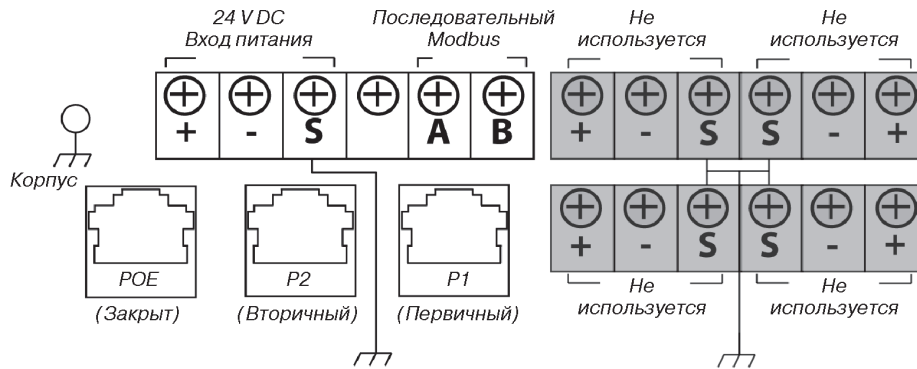


Рис.2. Схема подключения клеммного блока шлюза.

**Modbus (RTU и TCP для 32-битовых значений с плавающей точкой, целочисленных и масштабируемых целочисленных значений)**

Беспроводной шлюз 1420 связывается с системой управления, используя протокол Modbus.

Система Modbus может считывать как результаты измерений процесса, так и статус или другие параметры.

Отображение каждого измерения осуществляется путем присвоения тэгу или статусу каждого измерения номера регистра, используя web интерфейс (рис.3, 4).

Процесс присвоения номеров регистрам является полностью конфигурируемым пользователем, что позволяет регистрам беспроводного шлюза 1420 соответствовать требованиям системы Modbus.

Количество регистров Modbus задается пользователем.

Последовательный интерфейс Modbus RS485 поддерживает скорость передачи данных от 9600 до 57600 бит/с.

При использовании интерфейса Ethernet возможна интеграция по Modbus TCP/IP.

**OPC-сервер (протокол OPC DA v2, v3)**

Любой стандартный выход или параметр можно сделать доступным для OPC-клиента.

**ОБМЕН ДАННЫМИ И КОНФИГУРИРОВАНИЕ ПОЛЕВЫХ WIRELESSHART**

**Web сервер**

Конфигурирование приборов, а также беспроводного шлюза 1420 осуществляется путем использования ПК со стандартным web-браузером и подключением Ethernet, исключая необходимость применения специального программного обеспечения. Конфигурируемые пользователем страницы позволяют группировать и легко просматривать измеренные значения с помощью web-интерфейса. Web-страницы можно просматривать либо используя выделенную сеть, либо подключившись к внутренней сети пользователя (см.рис.5). Для предотвращения несанкционированного доступа к данным используется защита с помощью ввода имени пользователя и пароля.

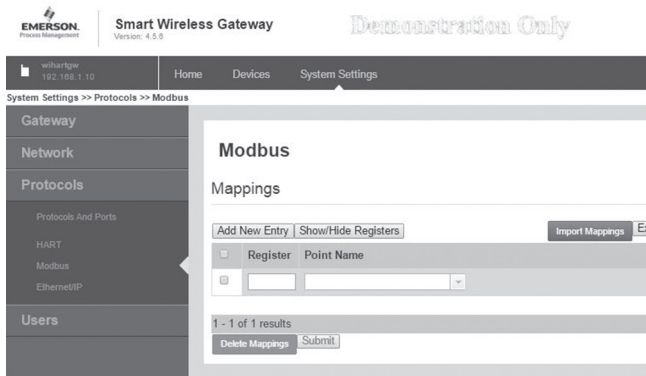


Рис.3. Экран соответствия регистров Modbus.

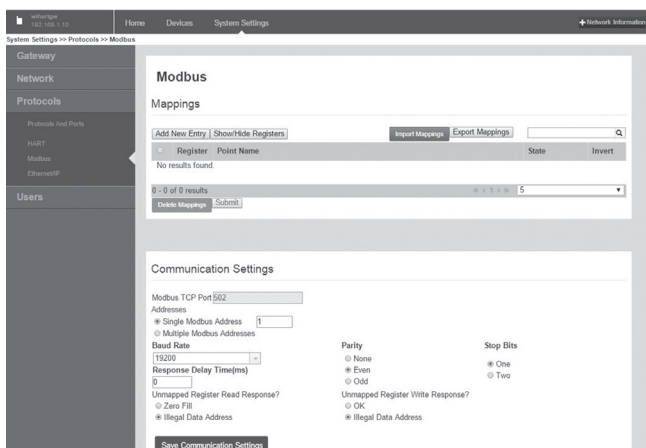


Рис.4. Экран связи по протоколу Modbus.

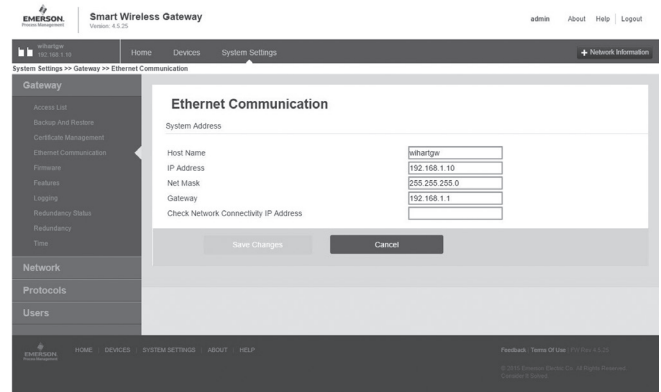


Рис.5. Окно беспроводного шлюза 1420 в интернет браузере.

**AMS Device Manager**

Беспроводной шлюз 1420 распространяет все возможности системы AMS Device Manager на полевые WirelessHART приборы. Доступно разнообразные возможности управления активами, такие как конфигурирование прибора, сравнение конфигураций, контрольный журнал, калибровка, сигналы тревоги и другие. Сигналы тревоги можно задать так, чтобы они выдавали предупреждения о необходимости проведения технического обслуживания, выбросах в окружающую среду, уровнях в резервуаре и т.д.

### ОСНОВНЫЕ ПАРАМЕТРЫ ШЛЮЗА

#### Параметры сети

Питание 10,5...30 В пост. тока (номинальный режим - 24 В).  
Потребляемый рабочий ток определяется, исходя из средней потребляемой мощности 3,6 Вт (рис.6).  
Эффективная излучаемая мощность максимум 10 мВт/10 дБм.  
Мгновенный пусковой потребляемый ток до 2 раз превышает рабочий ток.  
Защита от молний и скачков напряжения в соответствии с EN61000-4-5.

#### Климатическое исполнение

Температура окружающей среды от -40 до 70°C.  
Относительная влажность воздуха 10...90%.  
Степень защиты от воздействия пыли и влаги IP65.

#### Материал

Корпус - алюминиевый сплав. Покрытие - полиуретан.  
Уплотнение - силиконовый каучук.  
Антенна - всенаправленная из полибутилентерефталата (ПБТ).

#### Масса 4,54 кг

#### Самоорганизующаяся беспроводная сеть

Протокол Wireless HART 2,4 ГГц. DSSS  
Время обновления показаний 1, 2, 4, 8, 16, 32 с или от 1 до 60 мин.

Приборов на один шлюз: до 100 приборов  
Обновление данных: 100 приборов - 8 с; 50 приборов - 4 с;  
25 приборов - 2 с; 12 приборов - 1 с.

#### Маркировка взрывозащиты ExnAnLIICT4X.

Взрывозащищенность модуля интерфейса обеспечивается защитой вида "n" по ГОСТ Р 51330.14-99 и выполнением их конструкции в соответствии с требованиями ГОСТ Р 51330.0-99 (МЭК 60079-0-98).

Вид взрывозащиты "защита вида nA" достигается за счет отсутствия искрящих частей, малой потребляемой мощности, выполнения конструкции оболочек модулей

интерфейса, обеспечивающих степень защиты от внешних воздействий не ниже IP54, применением контактных зажимов, удовлетворяющих требованиям ГОСТ Р 51330.14-99.

Вид взрывозащиты "защита вида nL" достигается за счет ограничения тока, напряжения и параметров емкостей и индуктивностей электронной схемы до искробезопасных значений в нормальном режиме работы, что подтверждено результатами испытаний.

Знак X, стоящий после маркировки взрывозащиты означает, что необходимо соблюдать следующие "особые" условия монтажа и эксплуатации:

- подсоединение внешних электрических цепей необходимо осуществлять через кабельные вводы с видом взрывозащиты: защита вида "e" или "n", сертифицированные в установленном порядке;
- при подключении или отключении внешние цепи должны быть обесточены.

#### Разрешительные документы:

Сертификат соответствия требованиям технического регламента Таможенного союза №TC RU C-US.ГБ05.В.00578.



Рис.6.

### ГАБАРИТНЫЕ И ПРИСОЕДИНИТЕЛЬНЫЕ РАЗМЕРЫ

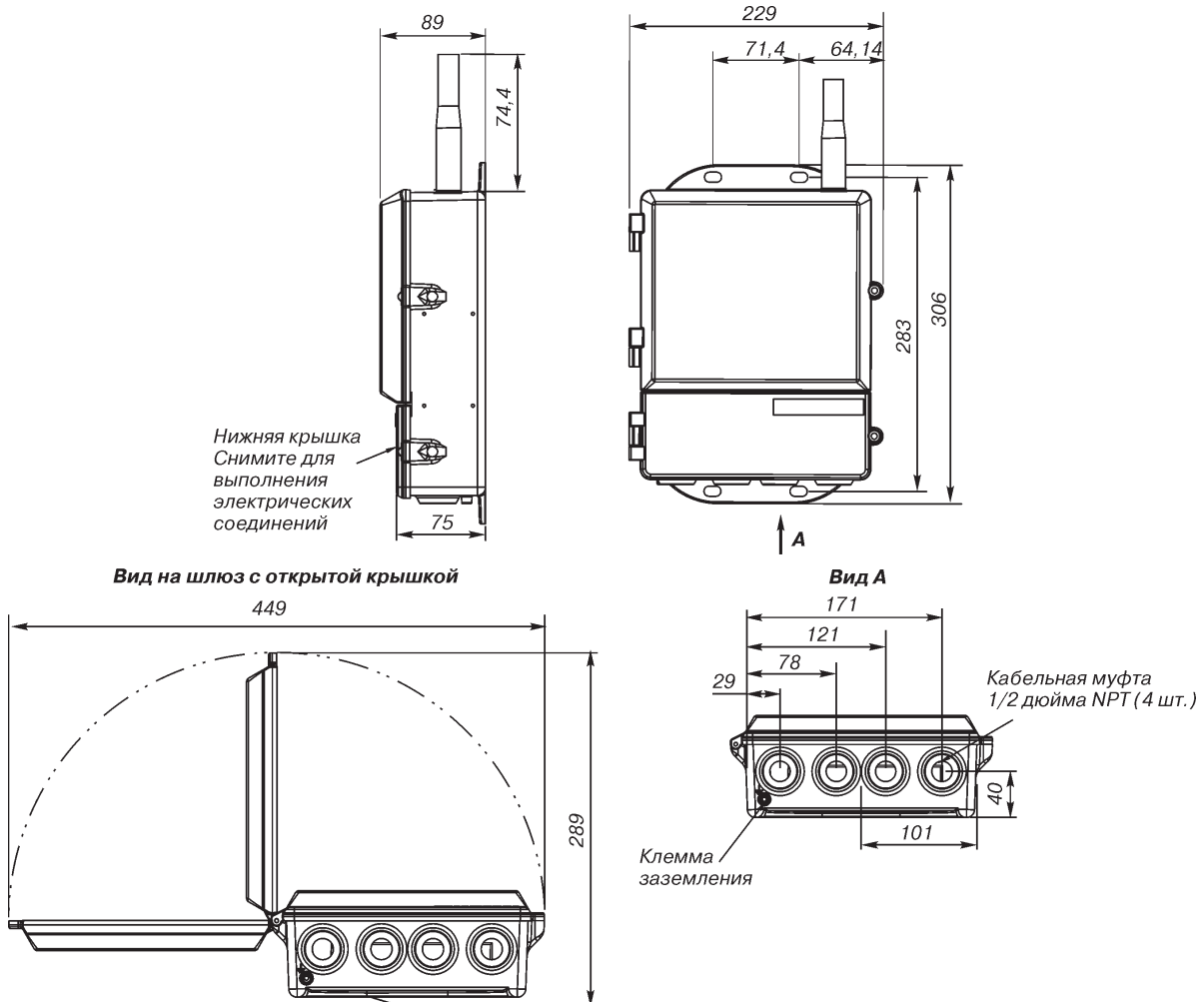
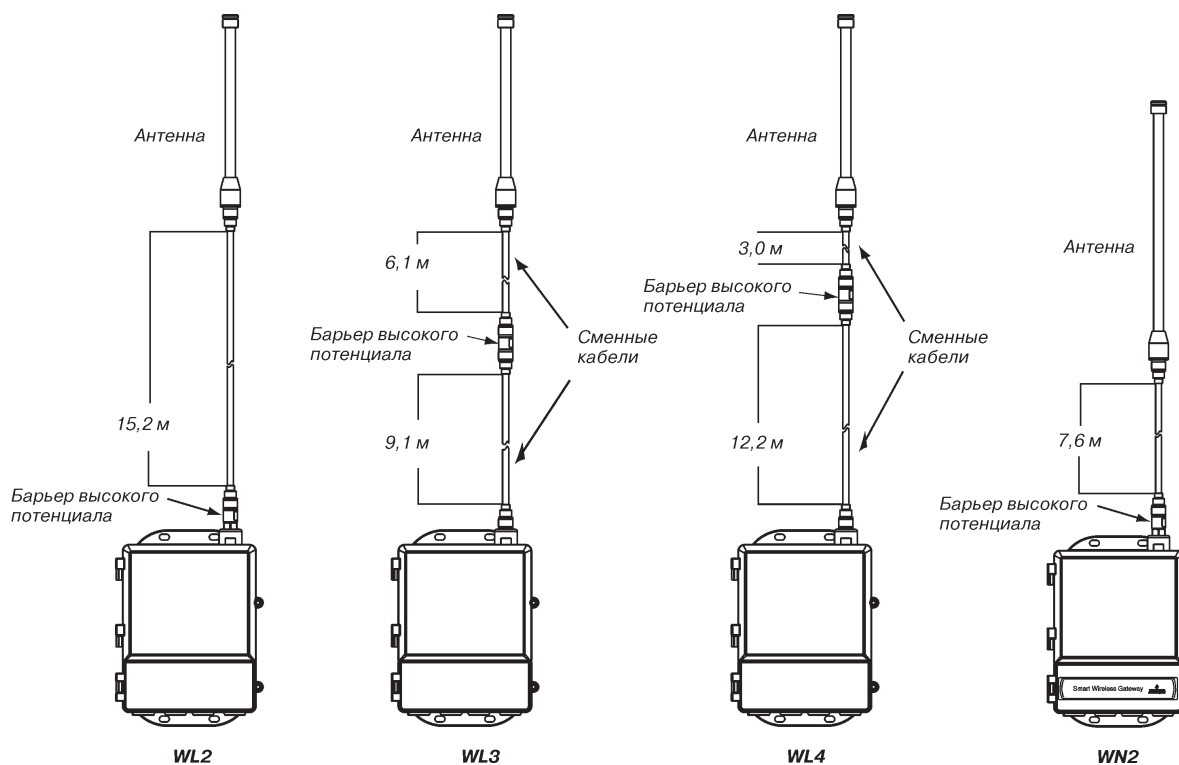


Рис.7. Беспроводной шлюз 1420.



**Рис. 8. Варианты выносной всенаправленной антенны.**

При заказе беспроводного шлюза 1420 с выносной всенаправленной антенной поставляется уплотнительная лента для установки выносной антенны, а также монтажный кронштейн и барьер высокого потенциала.

Вариант WL2 используется для эксплуатации вне помещения, когда выносная антенна и беспроводной шлюз 1420 устанавливаются вне помещения.

Варианты WL3 и WL4 применяются в тех случаях, когда беспроводной шлюз 1420 устанавливается в помещении, барьер высокого потенциала монтируется на наружной стене и выносная антенна устанавливается вне помещения.

Для удобства монтажа коаксиальные кабели выносных антенн WL3 и WL4 взаимозаменяемы.

Внимание! Исполнения с выносными антеннами WL2, WL3, WL4 и WN2 не подходят к шлюзам с интегральной антенной.

## ИНФОРМАЦИЯ ДЛЯ ОФОРМЛЕНИЯ ЗАКАЗА

В графе “Стандарт” отмечены ● популярные исполнения с минимальным сроком поставки.

Код	Описание изделия	Стандарт
1420	Беспроводной шлюз Rosemount 1420	
<b>Входное питание</b>	<b>Стандарт</b>	
A	Ном. режим 24 В пост.тока (10,5...30 В)	●
<b>Порты Ethernet</b>		
1	Одиночный активный порт Ethernet 10/100 base T с соединителем RJ45	●
2	Два порта Ethernet (имеют отдельные IP адреса, защищены межсетевым экраном, не выполняют перенаправление пакетов)	●
<b>Передача данных</b>		
A3	2,4 ГГц, DSSS (прямое расширение спектра), протокол <i>WirelessHART</i> , период обновления данных конфигурируется пользователем	●
<b>Порты RS485 (последовательный интерфейс)</b>		
N	Отсутствует	●
A	Порт RS485, Modbus-RTU (с возможностью преобразования в RS232 через адаптер, адаптер не поставляется со шлюзом)	●
<b>Протоколы обмена данными Ethernet</b>		
2	Web-сервер, Modbus TCP-IP, интеграция с AMS, HART-IP	●
4	Web-сервер, Modbus TCP-IP, интеграция с AMS, HART-IP, OPC	●
5	Web-сервер, Modbus TCP-IP, OPC, интеграция с AMS и Delta-V	●
6	Web-сервер, Modbus TCP-IP, интеграция с AMS и Ovation	●
7	Web-сервер, EtherNet-IP, интеграция с AMS, HART-IP	●
8	Web-сервер, EtherNet-IP, Modbus TCP-IP, интеграция с AMS, HART-IP	●
<b>ОПЦИИ (указывается вместе с выбранным номером модели)</b>		
<b>Сертификат взрывозащиты</b>		
N1	Маркировка взрывозащиты ExnAIICT4	●
NM	Сертификат соответствия требованиям Таможенного союза (EAC) - Exn	●
<b>Расширенная опциональность</b>		
RD	Резервирование шлюза (необходимо выбрать опцию двух портов Ethernet код 2, не доступно с опцией интеграции с Delta V код 5)	●
<b>Адаптеры</b>		
J1	Адаптер кабелепровода M20X1,5	●
J2	Адаптер кабелепровода PG 13,5	●
J3	Адаптер кабелепровода 3/4 NPT	●
<b>Выносные антенны (легкой сборки)</b>		
WL2	Выносная антенна, кабель 15,2 м, для установки шлюза вне помещения, барьер высокого потенциала	●
WL3	Выносная антенна, кабель 6,1 м и 9,1 м для установки шлюза в помещении, барьер высокого потенциала и антенна вне помещения	●
WL4	Выносная антенна, кабель 3,0 м и 12,2 м для установки шлюза в помещении, барьер высокого потенциала и антенна вне помещения	●
WN2	Выносная антенна с высоким коэффициентом усиления, кабель 7,6 м, барьер высокого потенциала	
<b>Пример кода модели для заказа: 1420 A 2 A3 A 2 NM</b>		