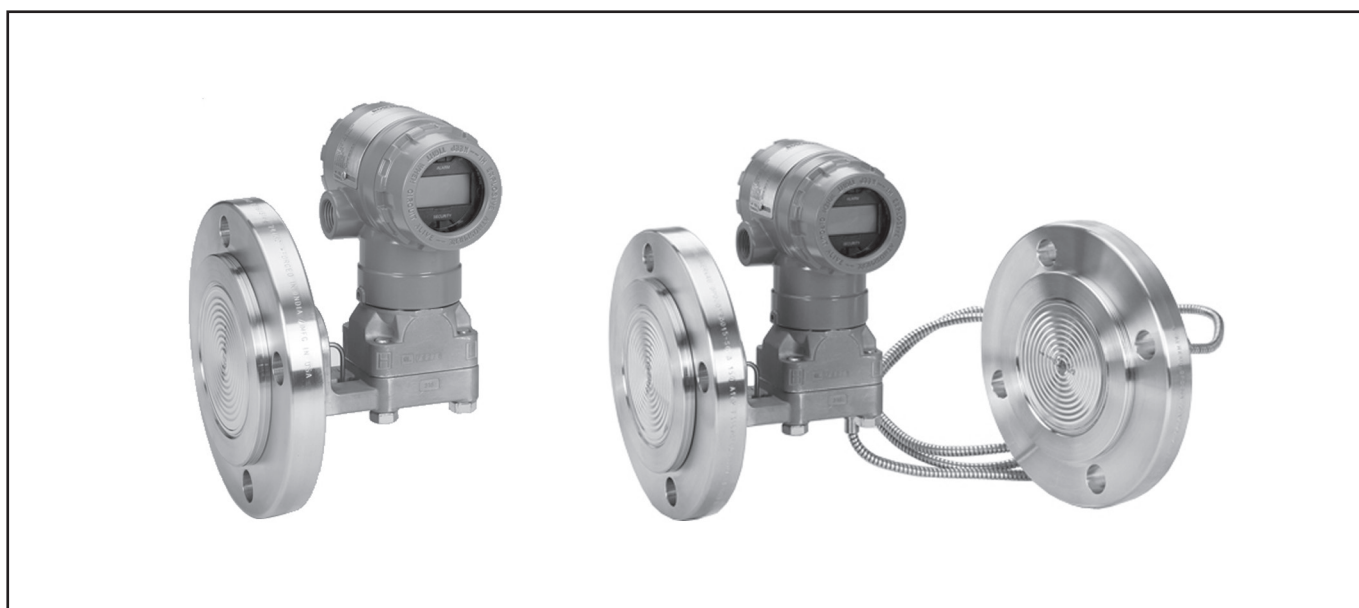


Датчики гидростатического давления (уровня) Rosemount 2051L



- Измеряемые среды: жидкости, в т.ч. агрессивные
- Конструкция корпуса сенсорного модуля Sorlanar™
- Основная приведенная погрешность $\pm 0,075\%$
- Перенастройка диапазонов измерений 100:1
- Выходные сигналы:
 - 4-20 мА + HART;
 - 1-5 В постоянного тока + HART;
 - цифровой на базе протоколов *WirelessHART*, FOUNDATION fieldbus, PROFIBUS PA
- Внесены в Госреестр средств измерений под №56419
- Разрешение Ростехнадзора №РРС 00-34302
- Дополнительно: выносные разделительные мембраны 1199, адаптеры, ЖК индикатор, внешние и внутренние кнопки управления, внешняя кнопка нуля, кронштейны, промывочные кольца

Интеллектуальные датчики гидростатического давления (уровня) Rosemount 2051L для измерения уровня жидкости обладают улучшенными значениями основной приведенной погрешности и стабильности измерений во времени.

Датчики предназначены для измерения уровня жидкостей в закрытых и открытых резервуарах, для производственных процессов с различными типами фланцевых соединений, с возможностью промывки мембран и защитой от парафиновых отложений.

Датчики нашли применение во всех отраслях промышленности и зарекомендовали себя как надежные и качественные приборы измерения гидростатического давления (уровня), имеют взрывозащищенное и искробезопасное исполнение.

КОДЫ, ДИАПАЗОНЫ ИЗМЕРЕНИЙ, ХАРАКТЕРИСТИКИ

Таблица 1

| Модель датчика | Код диапазона измерений | Верхние пределы измерений, кПа | | Допускаемые пределы сенсора, кПа | Пределы значений статического давления, кПа |
|---------------------|-------------------------|--------------------------------|------|----------------------------------|---|
| | | Pmin | Pmax | | |
| Модель 2051L | | | | | |
| 2051L | 2 | 0,622 | 62 | от -62 до 62 | от 1600 кПа до 5000 кПа в зависимости от типа фланцев |
| | 3 | 2,5 | 248 | от -248 до 248 | |
| | 4 | 20,7 | 2068 | от -2068 до 2068 | |

Pmax - максимальное значение верхней границы (ВГД) диапазона измерений;

Pmin - минимальное значение верхней границы (ВГД) диапазона измерений.

Примечание: нуль и диапазон могут быть установлены любыми в допустимых пределах сенсора, при этом диапазон может быть больше или равен минимальному диапазону, приведенному в табл. 1 для соответствующего типа датчика и кода диапазона.

• **Конструкция и принцип действия датчиков.** Конструкция и принцип действия датчиков Rosemount 2051 аналогичны конструкции и принципу действия датчика давления Rosemount 3051 - см.раздел каталога "Датчики давления Rosemount 3051".

• **Влияние вибрации** незначительно, за исключением резонансных частот. При резонансных частотах влияние вибрации не превышает $\pm(0,1P_{max})\%$ на единицу перегрузки (g) от 10 до 2000 Гц в любом направлении.

• **Влияние источника питания:** менее $\pm 0,005\%$ на 1 В от диапазона изменения выходного сигнала.

• **Влияние монтажного положения.** Изменение монтажного положения не влияет на диапазон измерения. Отклонение нуля составляет для датчиков:

2051С до 0,311 кПа;

2051Т до 0,622 кПа;

2051L: при вертикальном монтаже датчика до 0,249 кПа, при горизонтальном монтаже датчика до 1,243 кПа.

В любом варианте смещение нуля может быть устранено калибровкой.

• **Защита от переходных процессов (код Т1)**

Соответствует стандарту IEEE C62.41, категория В

Скачок до 6 кВ (0,5 мкс - 100 кГц)

Скачок до 3 кВ (8x20 мкс)

Скачок до 6 кВ (1,2x50 мкс)

Соответствует стандарту IEEE C37.90.1 (способность выдерживать скачки напряжения или тока)

Скачок 2,5 кВ, форма волны 1,0 МГц

• **Характеристики выходных сигналов и энергопотребления**

Код выхода А

Выходной сигнал 4-20 мА постоянного тока (с изменением по линейному закону или по закону квадратного корня - по выбору пользователя) с наложенным на него цифровым сигналом HART.

Датчик работает от внешнего источника питания с напряжением от 10,5 до 42,4 В постоянного тока без нагрузки. Максимальное сопротивление нагрузки определяется уровнем напряжения внешнего источника питания и не должно выходить за пределы рабочей зоны (см.рис. 1).

$R_{max}=43,5$ (Уист.пит. - 10,5 В) Ом

Для датчиков с кодом Т1 (блок защиты от переходных процессов) R_{max} уменьшается на 25 Ом.

$R_{min}=0$ Ом

Для работы по HART-протоколу $R_{min} = 250$ Ом при напряжении питания от 16,25 до 42,4 В.

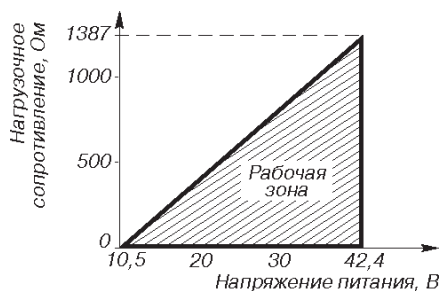


Рис. 1. Выходной сигнал 4-20 мА.

Если программа самодиагностики обнаружит неисправность датчика, то для предупреждения пользователя аналоговый выходной сигнал будет установлен: либо ниже 3,75 мА, либо выше 22 мА.

Высокий или низкий уровень сигнализации выбирается пользователем.

• **Локальный интерфейс оператора (LOI)**

Локальный интерфейс оператора для настройки датчика реализован 2 кнопками внешнего (код D4) или внутреннего исполнения (код M4).

Кроме того возможно исполнение с одной внешней кнопкой подстройки нуля (код DZ)

• **Аварийный режим**

В случае если входное давление выйдет за пределы диапазона измерения, аналоговый сигнал датчика давления будет установлен в соответствующий уровень насыщения.

Датчик давления в процессе работы непрерывно осуществляет процедуру самодиагностики. В случае выявления неисправности датчик выводит аналоговый сигнал на аварийный уровень.

Уровни аварии и насыщения могут быть определены пользователем в листе конфигурационных параметров при заказе (код С9), либо настроены во время эксплуатации в соответствии с табл.2.

Таблица 2

| Уровень сигнала | 4-20 мА насыщение | 4-20 мА аварийный |
|-----------------|-------------------|-------------------|
| Низкий, мА | 3,70 - 3,90 | 3,60 - 3,80 |
| Высокий, мА | 20,10 - 22,90 | 20,20 - 23,00 |

Код выхода М, экономичный

Выходной сигнал 1-5 В постоянного тока с изменением по линейному закону или закону квадратного корня от входного параметра (по выбору пользователя); с наложенным цифровым сигналом в стандарте HART.

Датчик работает от внешнего источника питания с напряжением от 9 до 28 В постоянного тока без нагрузки.

Минимальное сопротивление нагрузки 100 кОм (на клеммах Uout).

Потребляемая мощность 27-84 мВт, потребляемый ток 3 мА.

При обнаружении неисправности на выходе датчика устанавливается сигнал ниже 0,94 В либо выше 5,4 В.

Высокий или низкий уровень сигнализации выбирается пользователем.

Коды выхода F

Цифровой сигнал по протоколу Foundation Fieldbus.

Для датчиков требуется внешний источник питания постоянного тока от 9 до 32 В.

Потребление тока 17,5 мА для всех конфигураций.

Коды выхода X

Беспроводной WirelessHART.

КРАТКОЕ ОПИСАНИЕ WirelessHART

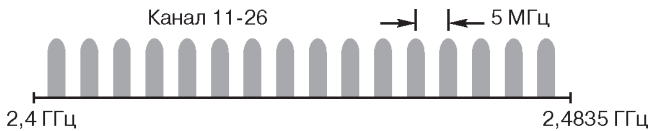


Рис. 1.1.

- Стандарт радиосвязи IEEE 802.15.4
- Диапазон частот IMS 2,4 ГГц, разделенный на 16 радиоканалов (см.рис.2)
- Частота опроса выбирается пользователем 1, 2, 4, 16, 32 секунды или от 1 до 60 мин.

● **Надежность передачи данных > 99%**

● **Защита передачи данных WirelessHART**

Беспроводная сеть защищена следующими технологиями:
 - технология прямого расширения спектра (DSSS);
 - используется механизм контрольных сумм и подтверждения передачи данных;
 - все данные кодируются, используется 128 -битный код.

DSSS: объединяет сигнал данных с последовательностью символов, известных как "чипы" – таким образом "расширяя" сигнал по большей полосе. Другими словами, исходный сигнал умножается на сигнал шума, сгенерированный псевдослучайной последовательностью положительного и отрицательного битов. Приемник, умножает полученный сигнал на ту же последовательность, получая исходную информацию. Когда сигнал "расширен", мощность исходного узкополосного сигнала распределяется по широкому диапазону, уменьшая мощность на каждой конкретной частоте (т.н. низкая плотность мощности). Так как расширение уменьшает силу сигнала на отдельных участках спектра, сигнал может восприниматься как шум. Приемник должен распознать и демодулировать полученный сигнал, очистив исходный сигнал от добавленных "чипов".

Датчик работает от модуля питания 701 PGNKF Green Power (см.рис. 1.1).

- **Выходная радиочастотная мощность антенны**
Внутренняя антенна (опция WP): максимум 10 мВт (10 дБм)
- **Выходные искробезопасные параметры модуля питания:**
 Напряжение, U, не более 3,9 В
 Ток, I, не более 2,78 А
 Мощность, P, не более 2,71 Вт
 Емкость, C, не более 100 мкФ
 Индуктивность, L, не более 4,6 мкГн

● Для интеграции данных от беспроводных приборов в систему верхнего уровня используется шлюз Rosemount 1420 или Rosemount 1410, см.разделы "Беспроводной шлюз Rosemount 1420" и "Беспроводной шлюз Rosemount 1410".

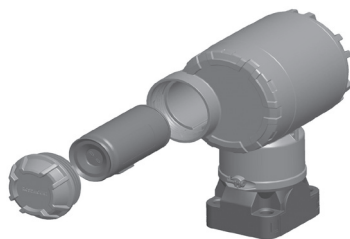


Рис. 1.1.

ЭКСПЛУАТАЦИОННЫЕ ХАРАКТЕРИСТИКИ

- **Температура окружающей среды:**
от -40 до 85°C;
от -20 до 80°C (со встроенным индикатором).
- **Температура хранения:**
от -46 до 110°C;
от -40 до 85°C (со встроенным индикатором).
- **Температура процесса**

Таблица 3

| Rosemount 2051L | Температурные пределы со стороны низкого давления, °C |
|--|--|
| Сенсор с кремнеорганической жидкостью ⁽¹⁾ | от -40 до 121 ⁽²⁾ |
| Сенсор с инертным наполнением ⁽¹⁾ | от -30 до 85 ⁽²⁾ |
| Rosemount 2051L | Температурные пределы со стороны высокого давления, °C |
| Syltherm® XLT | от -75 до 145 |
| D.C. Silicone 704 | от 0 до 205 |
| D.C. Silicone 200 | от -45 до 205 |
| Инертный (галоидоуглеводород) | от -15 до 205 |
| Водный раствор глицерина | от -45 до 160 |
| Neobee® M-20 | от -15 до 205 |
| Водный раствор пропиленгликоля | от -15 до 95 |

⁽¹⁾ Если температура рабочей среды превышает 85°C, то на каждый градус превышения максимальная температура окружающей среды должна быть снижена на 1,5°C.

⁽²⁾ 104°C - при измерении вакуумметрического давления, до 54°C при измерении давления ниже 3,5 кПа-абс.

Примечание: предельная температура 350°C для случая монтажа датчика в сборе с выносными разделительными мембранами Rosemount 1199 и до 260°C при прямом монтаже датчика с мембраной на удлинителе.

- **Устойчивы к воздействию относительной влажности окружающего воздуха**
до 100% при температуре 35°C и более низких с конденсацией влаги.
- **Степень защиты от воздействия пыли и воды IP66** по ГОСТ 14254

ЭЛЕКТРИЧЕСКИЕ СОЕДИНЕНИЯ

Резьба кабельного ввода 1/2-14 NPT; G 1/2; M20x1,5 (CM20). В датчике с кодом выхода А соединения для сигнала HART неразъемно подключены к клеммному блоку.

ТЕХНОЛОГИЧЕСКИЕ СОЕДИНЕНИЯ

Со стороны высокого давления: фланец 2, 3, или 4 дюйма класса 150, 300 по стандарту ASME B 16.5 (ANSI); фланец 50, 80 или 100 мм, класса PN 40 или 10/16 по стандарту DIN 2501. Со стороны низкого давления: отверстия 1/4-18 NPT на фланце; 1/2 -14 NPT на переходнике.

ДЕТАЛИ, ПОДВЕРГАЮЩИЕСЯ ДЕЙСТВИЮ РАБОЧЕЙ СРЕДЫ (СМАЧИВАЕМЫЕ ДЕТАЛИ)

• Rosemount 2051L

Технологические соединения на фланцах (сторона высокого давления)

Рабочие мембраны, включая поверхность уплотняющей прокладки:

Нержавеющая сталь 316 L, Hastelloy (сплав С-276), тантал

Удлинитель:

CF-3М (отливка из нержавеющей стали 316 L материал по ASTM A743), CW12MW (отливка из Hastelloy (сплав С-276) материал по ASTM A494), подходит к номенклатуре труб сортамента 40 и 80.

Монтажный фланец:

Углеродистая сталь с цинково-кобальтовым покрытием или нержавеющей сталь.

Стандартные технологические соединения (сторона низкого давления)

Разделительные мембраны:

Нержавеющая сталь 316 L, Hastelloy (сплав С-276)

Фланцы и переходники:

CF-8М (отливка из нержавеющей стали 316 материал по ASTM A743)

ДЕТАЛИ, НЕ ПОДВЕРГАЮЩИЕСЯ ВОЗДЕЙСТВИЮ РАБОЧЕЙ СРЕДЫ (НЕСМАЧИВАЕМЫЕ)

Корпус электроники

Алюминиевый с низким содержанием меди или из нержавеющей стали: CF-3М (отливка из нерж. стали 316) или CF-8М (отливка из нерж. стали 316). Полиуретановое покрытие. Защита от пыли и влаги IP65, IP66, IP68.

Корпус сенсорного модуля Sorlapar

CF-3М (отливка из нержавеющей стали 316).

Болты

Углеродистая сталь с покрытием цинк/кобальт по ASTM A449, тип 1; аустенитная нержавеющая сталь 316 по ASTM F593G; ASTM A 193, разряд В7М легированная сталь с цинковым покрытием.

Уплотнительные кольца крышек

Buna-N

Заполняющая жидкость сенсорного модуля

Кремнеорганическая жидкость (D.C. 200) или фторуглеродное масло.

Заполняющая жидкость для модели 2051L

Syltherm® XLT, кремнеорганическая жидкость (D.C. Silicone 704, D.C. Silicone 200), инертное масло, раствор глицерина, Neobee M-20 или раствор пропиленгликоля

ФУНКЦИОНИРОВАНИЕ ПРОГРАММНОГО ОБЕСПЕЧЕНИЯ

Используя доступ по HART-протоколу, пользователь может легко провести конфигурирование, диагностику и калибровку датчика.

Конфигурирование

Конфигурирование датчика легко осуществить с помощью портативного коммуникатора 475, 375. Конфигурирование устанавливает рабочие параметры датчика:

- давление в точках 4 и 20 мА;
- значение времени демпфирования (от 0 до 25,6 с - по выбору пользователя);
- вид физических единиц;
- тэг: 8 алфавитно-цифровых знаков;
- дескриптор: 16 алфавитно-цифровых знаков;
- сообщение: 32 алфавитно-цифровых знака;
- дата и др. параметры.

Кроме этих конфигурационных параметров в программном обеспечении датчика содержится информация, которая не может быть изменена пользователем: тип датчика, пределы сенсора, минимальная шкала, заполняющая жидкость, изоляционные материалы, серийный номер модуля и номер версии программного обеспечения.

Диагностика

Датчик проводит непрерывную самодиагностику. При возникновении неисправности датчик активизирует аналоговый предупредительный сигнал, выбираемый пользователем. Затем HART-коммуникатор или система управления могут запросить у датчика информацию о характере неисправности.

Датчик выдает информацию для выполнения корректирующих действий. Если оператор считает, что неисправность возникла в цепи, датчик может быть настроен на выдачу специального выходного сигнала для тестирования цепи.

СЕРТИФИКАЦИЯ ДАТЧИКОВ СЕРИИ 2051

Зарегистрированы в Государственном Реестре средств измерений РФ под № 56419-14.

Сертификат на соответствие требованиям Технического регламента Таможенного союза ТР ТС 020/2011 "Электромагнитная совместимость технических средств".

Сертификат соответствия требованиям Технического регламента Таможенного союза ТР ТС 012/2011 "О безопасности оборудования для работы во взрывоопасных средах".

ГОСТ 31610.0-2014 (IEC 60079-0:2011), ГОСТ IEC 60079-1-2013, ГОСТ 31610.11-2014 (IEC 60079-11:2011), ГОСТ 31610.26-2012/IEC 60079-26:2006, ГОСТ Р МЭК 60079-31-2010

IM Взрывозащита вида "искробезопасная электрическая цепь" по ТР ТС 012/2011

HART:

0Ex ia IIC T4 Ga X (-60°C ≤ Токр ≤ +70°C)

Foundation FieldBus, Profibus-PA:

0Ex ia IIC T4 Ga X (-60°C ≤ Токр ≤ +60°C)

WirelessHART:

0Ex ia IIC T4 Ga X (-40°C ≤ Токр ≤ +70°C)

EM Взрывозащита вида "взрывонепроницаемая оболочка" по ТР ТС 012/2011

Ga/Gb Ex db IIC T4...T6 X

T4, T5 (-60°C ≤ Токр ≤ 80°C)

T6 (-60°C ≤ Токр ≤ 70°C)

KM Сертификация взрывобезопасности ТР ТС 012/2011

Комбинация IM и EM

При установке и эксплуатации необходимо уточнять специальные условия (X) для безопасного использования.

ЭЛЕКТРОМАГНИТНАЯ СОВМЕСТИМОСТЬ

(89/336/ЕЕС)

Датчики давления 2051 соответствуют требованиям IECEN 61326 и NAMUR NE-21.

ПОВЕРКА

- методика поверки: МИ 4212-025-2013 «Преобразователи давления измерительные 2051. Методика поверки»;

- интервал между поверками - 4 года для преобразователей, настроенных на диапазон в пределах от P_{max} до P_{max}/10, при условии корректировки нуля не реже 1 раза в 6 месяцев; 3 года - для остальных преобразователей.

КОМПЛЕКТ ПОСТАВКИ

- преобразователь с госповеркой;
- руководство по эксплуатации;
- паспорт;
- методика поверки;
- комплект монтажных узлов (в зависимости от заказа);
- остальное в соответствии с заказом.

ГАРАНТИЙНЫЕ ОБЯЗАТЕЛЬСТВА

Гарантийный срок - 12 месяцев со дня ввода в эксплуатацию (36 месяцев – для опции WR3; 60 месяцев – для опции WR5).

Гарантийный срок хранения – 6 месяцев с даты изготовления преобразователей.

МАССА

Масса преобразователя без учета дополнительных опций.

Таблица 4.1

| Размер фланца | Без удлинителя, кг | 2 дюйма / 50 мм, кг | 4 дюйма / 100 мм, кг | 6 дюйма / 150 мм, кг |
|---------------|--------------------|---------------------|----------------------|----------------------|
| 2 дюйма, 150 | 5,7 | – | – | – |
| 3 дюйма, 150 | 7,9 | 8,8 | 9,3 | 9,7 |
| 4 дюйма, 150 | 10,7 | 12,0 | 12,9 | 13,8 |
| 2 дюйма, 300 | 7,9 | – | – | – |
| 3 дюйма, 300 | 10,2 | 11,1 | 11,6 | 12,0 |
| 4 дюйма, 300 | 14,7 | 16,1 | 17,0 | 17,9 |
| DN50/PN40 | 6,2 | – | – | – |
| DN80/PN40 | 8,8 | 9,7 | 10,2 | 10,6 |
| DN100/PN10/16 | 8,1 | 9,0 | 9,5 | 9,9 |
| DN100/PN40 | 10,5 | 11,5 | 11,9 | 12,3 |

Масса дополнительных узлов:

- 1,8 кг для корпуса из нержавеющей стали;
- 0,2 кг для индикатора (опции M4, M5);
- 0,04 кг для индикатора в беспроводном преобразователе (опция M5);
- 0,5 кг для кронштейна из нержавеющей стали для фланца Sorplanar.

ГАБАРИТНЫЕ И ПРИСОЕДИНИТЕЛЬНЫЕ РАЗМЕРЫ

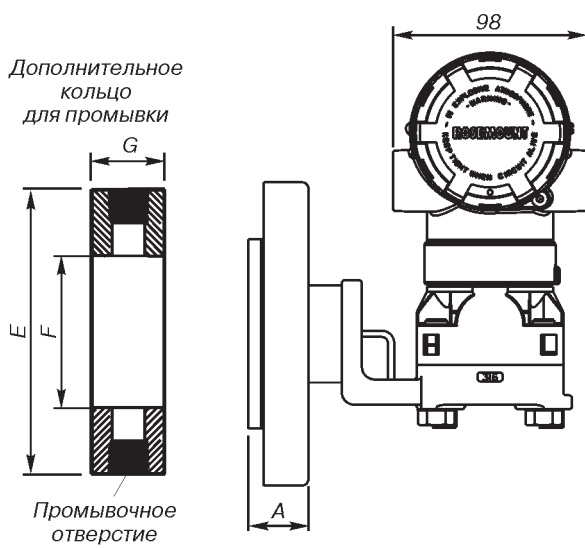


Рис.2. Датчик давления модели 2051L с фланцем заподлицо.

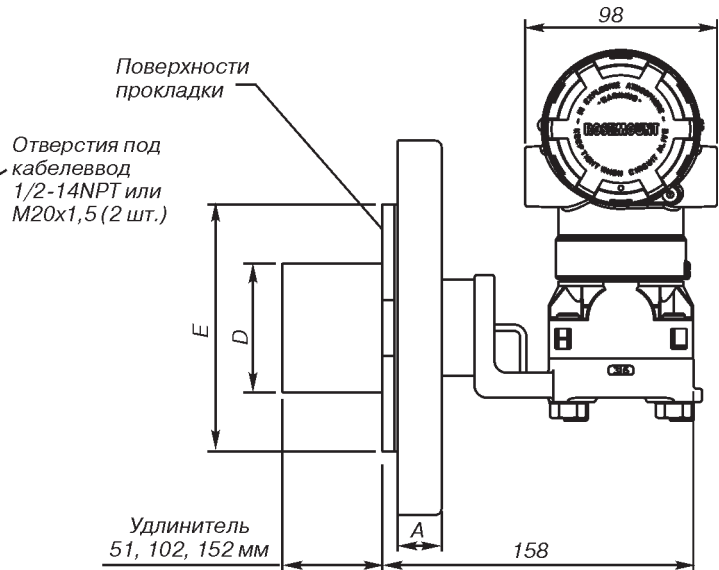


Рис.3. Датчик давления модели 2051L с удлинителем.

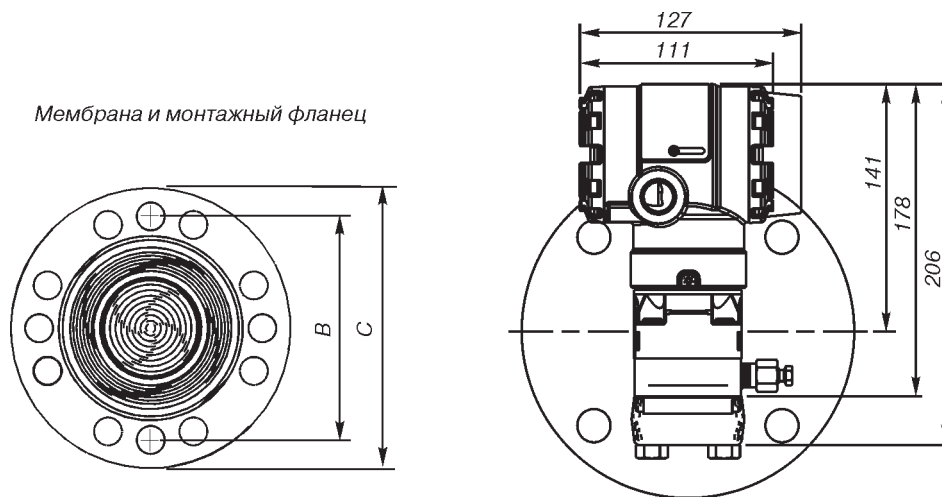


Рис.4. Датчик давления модели 2051L для измерения уровня.
Размеры для рис. 2-4.

Таблица 4

| Класс | Размер трубопровода | A | B | C | Кол-во болтов | Диаметр отверстия под болт | D ¹⁾ | E | F | G | |
|-----------------------|---------------------|----|-----|-----|---------------|----------------------------|-----------------|-----|----|---------|---------|
| | | | | | | | | | | 1/4 NPT | 1/2 NPT |
| ASME B16.5 (ANSI) 150 | 51 | 18 | 121 | 152 | 4 | 19 | не прим. | 92 | 54 | 25 | 33 |
| | 76 | 22 | 152 | 191 | 4 | 19 | 66 | 127 | 91 | 25 | 33 |
| | 102 | 22 | 191 | 229 | 8 | 19 | 89 | 158 | 91 | 25 | 33 |
| ASME B16.5 (ANSI) 300 | 51 | 21 | 127 | 165 | 8 | 19 | не прим. | 92 | 54 | 25 | 33 |
| | 76 | 27 | 168 | 210 | 8 | 22 | 66 | 127 | 91 | 25 | 33 |
| | 102 | 30 | 200 | 254 | 8 | 22 | 89 | 158 | 91 | 25 | 33 |
| DIN 2501 PN10-40 | DN50 | 20 | 125 | 165 | 4 | 18 | не прим. | 102 | 61 | 25 | 33 |
| DIN 2501 PN25/40 | DN80 DN100 | 24 | 160 | 191 | 8 | 18 | 65 | 138 | 91 | 25 | 33 |
| | | 24 | 190 | 229 | 8 | 22 | 89 | 158 | 91 | 25 | 33 |

¹⁾ Допуски составляют -0,51 и +1,02 мм.

**ИНФОРМАЦИЯ ДЛЯ ОФОРМЛЕНИЯ ЗАКАЗА ДАТЧИКОВ
МОДЕЛЬ 2051L**

Таблица 5

| Модель | Описание изделия | | | Стандарт |
|------------|--|---------------------------------|--------------------------------|----------|
| 2051L | Датчик измерения уровня жидкости | | | ● |
| Код | Диапазон измерения давления, кПа | | | |
| 2 | от -62 до 62 | | | ● |
| 3 | от -248 до 248 | | | ● |
| 4 | от -2068 до 2068 | | | ● |
| Код | Выходной сигнал | | | |
| A | 4–20 мА с цифровым сигналом на базе протокола HART | | | ● |
| M | Экономичный, 1-5 В постоянного тока с цифровым сигналом на базе протокола HART | | | |
| F | Цифровой по протоколу Foundation Fieldbus | | | ● |
| W | PROFIBUS PA | | | ● |
| X | WirelessHART | | | ● |
| Код | Сторона высокого давления | | | |
| | Размер мембраны | Материал | Длина удлинителя | |
| G0 | 2 дюйма/DN 50 | Нерж. сталь 316L | Без удлинителя | ● |
| H0 | 2 дюйма/DN 50 | Hastelloy (сплав C-276) | Без удлинителя | ● |
| A0 | 3 дюйма/DN 80 | Нерж. сталь 316L | Без удлинителя | ● |
| A2 | 3 дюйма/DN 80 | Нерж. сталь 316L | 2 дюйма/50 мм | ● |
| A4 | 3 дюйма/DN 80 | Нерж. сталь 316L | 4 дюйма/100 мм | ● |
| A6 | 3 дюйма/DN 80 | Нерж. сталь 316L | 6 дюймов/150 мм | ● |
| B0 | 4 дюйма/DN 100 | Нерж. сталь 316L | Без удлинителя | ● |
| B2 | 4 дюйма/DN 100 | Нерж. сталь 316L | 2 дюйма/50 мм | ● |
| B4 | 4 дюйма/DN 100 | Нерж. сталь 316L | 4 дюйма/100 мм | ● |
| B6 | 4 дюйма/DN 100 | Нерж. сталь 316L | 6 дюймов/150 мм | ● |
| C0 | 3 дюйма/DN 80 | Hastelloy (сплав C-276) | Без удлинителя | ● |
| C2 | 3 дюйма/DN 80 | Hastelloy (сплав C-276) | 2 дюйма/50 мм | ● |
| C4 | 3 дюйма/DN 80 | Hastelloy (сплав C-276) | 4 дюйма/100 мм | ● |
| C6 | 3 дюйма/DN 80 | Hastelloy (сплав C-276) | 6 дюймов/150 мм | ● |
| D0 | 4 дюйма/DN 100 | Hastelloy (сплав C-276) | Без удлинителя | ● |
| D2 | 4 дюйма/DN 100 | Hastelloy (сплав C-276) | 2 дюйма/50 мм | ● |
| D4 | 4 дюйма/DN 100 | Hastelloy (сплав C-276) | 4 дюйма/100 мм | ● |
| D6 | 4 дюйма/DN 100 | Hastelloy (сплав C-276) | 6 дюймов/150 мм | ● |
| Код | Монтажный фланец | | | |
| | Размер | Класс условного давления | Материал | |
| M | 2 дюйма | Класс 150, ANSI | Углеродистая сталь | ● |
| A | 3 дюйма | Класс 150, ANSI | Углеродистая сталь | ● |
| B | 4 дюйма | Класс 150, ANSI | Углеродистая сталь | ● |
| N | 2 дюйма | Класс 300, ANSI | Углеродистая сталь | ● |
| C | 3 дюйма | Класс 300, ANSI | Углеродистая сталь | ● |
| D | 4 дюйма | Класс 300, ANSI | углеродистая сталь | ● |
| X | 2 дюйма | Класс 150, ANSI | Нерж. сталь | ● |
| F | 3 дюйма | Класс 150, ANSI | Нерж. сталь | ● |
| G | 4 дюйма | Класс 150, ANSI | Нерж. сталь | ● |
| Y | 2 дюйма | Класс 300, ANSI | Нерж. сталь | ● |
| H | 3 дюйма | Класс 300, ANSI | Нерж. сталь | ● |
| J | 4 дюйма | Класс 300, ANSI | Нерж. сталь | ● |
| Q | DN 50 | PN 10-40, DIN | Углеродистая сталь | ● |
| R | DN 80 | PN 40, DIN | Углеродистая сталь | ● |
| K | DN 50 | PN 10-40, DIN | Нерж. сталь | ● |
| T | DN 80 | PN 40, DIN | Нерж. сталь | ● |
| Код | Заполняющая жидкость - сторона высокого давления | | Пределы температуры, °C | |
| A | Syltherm® XLT | | от -75 до 145 | ● |
| C | D.C. Silicone 704 | | от 0 до 205 | ● |
| D | D.C. Silicone 200 | | от -45 до 205 | ● |
| H | Инертный (галоидоуглеводород) | | от -15 до 205 | ● |
| G | Водный раствор глицерина | | от -45 до 160 | ● |
| N | Neobee® M-20 | | от -15 до 205 | ● |
| P | Водный раствор пропиленгликоля | | от -15 до 95 | ● |

Продолжение таблицы 5

| Код | Сторона низкого давления | | | | Стандарт |
|---|--|--------------------------------|----------------------------|--|----------|
| | Конфигурация | Переходник фланца | Материал мембраны | Жидкий наполнитель сенсора | |
| 11 | Избыточное | Нерж. сталь | Нерж. сталь 316L | Кремнийорганический | ● |
| 21 | Разность давлений | Нерж. сталь | Нерж. сталь 316L | Кремнийорганический | ● |
| 22 | Разность давлений (седло клапана из нерж. стали) | Нерж. сталь | Hastelloy (сплав С-276) | Кремнийорганический | ● |
| 2А | Разность давлений | Нерж. сталь | Нерж. сталь 316L | Инертное наполнение (галоидоуглеводород) | ● |
| 2В | Разность давлений (седло клапана из нерж. стали) | Нерж. сталь | Hastelloy (сплав С-276) | Инертное наполнение (галоидоуглеводород) | ● |
| 31 | Выносная мембрана | Нерж. сталь | Нерж. сталь 316L | Кремнийорганический | ● |
| Код | Уплотнительное кольцо | | | | |
| A | PTFE со стеклянным наполнителем | | | | ● |
| Код | Материал корпуса | Резьба кабельного ввода | | | |
| A | Алюминий с полиуретановым покрытием | 1/2-14 NPT | | | ● |
| B | Алюминий с полиуретановым покрытием | M20x1,5 (CM20) | | | ● |
| D | Алюминий с полиуретановым покрытием | G 1/2 | | | |
| J | Нерж. сталь | 1/2-14 NPT | | | ● |
| K | Нерж. сталь | M20x1,5 (CM20) | | | ● |
| M | Нерж.сталь | G 1/2 | | | |
| P | Ударопрочный полимер (только с кодом сигнала X) | | Кабельный ввод отсутствует | | ● |
| ДЛЯ ПРЕОБРАЗОВАТЕЛЕЙ С БЕСПРОВОДНОЙ СВЯЗЬЮ (требуется вариант с кодом опции X и корпус из полимера код P) | | | | | |
| Код | Частота обновления, рабочая частота и протокол | | | | |
| WA3 | Настраиваемая пользователем частота обновления, 2,4 ГГц протокол беспроводной связи WirelessHART | | | | ● |
| Код | Антенна и SmartPower™ | | | | |
| WP5 | Внутренняя антенна, совместимая с модулем питания (искробезопасный модуль питания продается отдельно) | | | | ● |
| ОПЦИИ | | | | | |
| Код | Гарантийный срок эксплуатации | | | | |
| WR3 | Гарантийный срок эксплуатации преобразователей - 3 года | | | | ● |
| WR5 | Гарантийный срок эксплуатации преобразователей - 5 лет | | | | ● |
| Код | В сборе с разделительными мембранами (по заказу) | | | | |
| S1 ¹⁾ | Сборка с одной выносной разделительной мембраной Rosemount 1199 (непосредственного монтажа или удаленная с капилляром) | | | | ● |
| Код | Сертификация взрывозащищенности | | | | |
| E1 ²⁾ | Сертификация взрывобезопасности ATEX | | | | ● |
| I1 | Сертификация искробезопасности ATEX | | | | ● |
| Код | Индикатор | | | | |
| M4 | ЖК-индикатор с внутренними кнопками и продублированными (если не выбран код D4, DZ) внешними кнопками | | | | ● |
| M5 | ЖК-индикатор | | | | ● |
| Код | Специальные конфигурации (аппаратное обеспечение) | | | | |
| D4 ³⁾ | Кнопки регулировки шкалы и настройки нуля | | | | ● |
| DZ | Внешняя кнопка установки "нуля" (доступна с кодом сигнала A, M и X) | | | | ● |
| DF ⁴⁾ | Фланцевые переходники 1/2-14 NPT | | | | ● |
| V5 ⁵⁾ | Внешний болт для заземления корпуса | | | | ● |
| Код | Клеммный блок | | | | |
| T1 | Блок защиты от импульсных перенапряжений | | | | ● |

Продолжение таблицы 5

| Код | Специальные конфигурации (программное обеспечение) | Стандарт |
|----------------------|---|----------|
| C1 ⁶⁾ | Программное конфигурирование по выбору пользователя (требуется заполнить лист конфигурационных данных) | ● |
| C4 ^{6), 8)} | Сигнал тревоги и уровни насыщения по стандарту NAMUR, сигнализация высокого уровня | ● |
| CN ^{6), 8)} | Сигнал тревоги и уровни насыщения по стандарту NAMUR, сигнализация низкого уровня | ● |
| Код | Специальные сертификаты | |
| Q4 | Лист калибровки | ● |
| Q8 | Сертификат соответствия материалов по EN 10204 3.1B | ● |
| QS ⁷⁾ | Сертификат данных FMEDA | ● |
| Q16 | Сертификат обработки поверхности для выносных мембран гигиенического исполнения | ● |
| QT ⁷⁾ | Сертификат соответствия требованиям международному стандарту функциональной безопасности IEC 61508 с данными FMEDA (приемлем для SIL 3) | ● |
| QZ | Лист данных расчета выносных мембран | ● |
| Код | Отверстие для промывки | |
| F1 | Одно отверстие 1/4 дюйма, кольцевой материал из нержавеющей стали | ● |
| F2 | Два отверстия 1/4 дюйма, кольцевой материал из нержавеющей стали | ● |
| F3 ⁸⁾ | Одно отверстие 1/4 дюйма, кольцевой материал из Hastelloy (сплав C-276) | ● |
| F4 ⁸⁾ | Два отверстия 1/4 дюйма, кольцевой материал из Hastelloy (сплав C-276) | ● |
| F7 | Одно отверстие 1/4 дюйма, кольцевой материал из нержавеющей стали | ● |
| F8 | Два отверстия 1/4 дюйма, кольцевой материал из нержавеющей стали | ● |
| F9 | Одно отверстие 1/4 дюйма, кольцевой материал из Hastelloy (сплав C-276) | ● |
| F0 | Два отверстия 1/4 дюйма, кольцевой материал из Hastelloy (сплав C-276) | ● |
| Код | Конфигурирование версии протокола HART | |
| HR7 | Установка HART в версию 7, может быть изменена в дальнейшем на версию 5 | ● |

¹⁾ Для сборки с дополнительным оборудованием требуется полная кодировка.

²⁾ Не применяется с кодом выходного сигнала M

³⁾ Не применяется с кодом выходного сигнала F.

⁴⁾ Не применяется в сборе с выносной мембраной (код S1).

⁵⁾ Опция V5 не требуется для опции T1; внешний болт заземления корпуса включен в опцию T1.

⁶⁾ Применяется только с кодом выходного сигнала A.

⁷⁾ Опция заранее задана на заводе по стандарту NAMUR по выбору пользователя.

⁸⁾ Не применяется с кодами дополнительных опций A0, B0 и G0.

В графе "Стандарт" знаком "●" отмечены стандартные опции - опции с минимальными сроками поставки.

Пример записи при заказе: Rosemount 2051L 2 A G0 Q D 21 A A M5