

## Высокоточные интеллектуальные датчики гидростатического давления (уровня) Rosemount 3051S



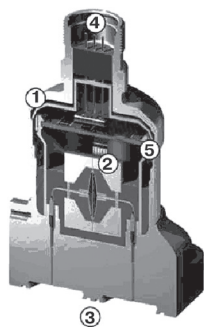
- Измеряемые среды: жидкости, в т.ч. агрессивные
- Диапазоны измеряемых давлений:  
минимальный 0-0,025 кПа;  
максимальный 0-68,9 МПа
- Диапазон температур:  
окружающей среды от -51 до 85°C;  
измеряемой среды от -75 до 205°C;  
с выносными разделительными мембранами  
1199 от -75 до 370°C
- Выходные сигналы:  
4-20/HART;  
Foundation Fieldbus;  
беспроводной HART-протокол
- Основная приведенная погрешность:  
от  $\pm 0,025\%$  (вариант Ultra)
- Диапазон перенастройки пределов измерений до 200:1
- Наличие взрывозащищенного исполнения
- Межповерочный интервал - 5 лет
- Внесены в Госреестр средств измерений под №24116-13, сертификат №51340

Датчики гидростатического давления Rosemount 3051S предназначены для измерения уровня в закрытых и открытых резервуарах, для технологических процессов с различными типами и размерами фланцев и технологических присоединений.

Использование датчика в беспроводном исполнении для измерения параметров технологического процесса позволяет увеличить количество собираемой информации для более эффективного управления.

Высокоточные интеллектуальные датчики гидростатического давления (уровня) Rosemount 3051S для измерения уровня жидкости обладают улучшенными метрологическими характеристиками, что связано с применением конструкции Super Module™. Технология Saturn™ позволяет оптимизировать характеристики и расширить функциональные возможности датчика.

Системы электронных выносных сенсоров 3051S ERS™ для измерения уровня жидкости позволяет более точно измерять перепад давления с малым временем отклика и не использовать капиллярные или импульсные линии большой длины.



### КОНСТРУКЦИЯ

1. Цельносварная, герметичная конструкция (SuperModule) корпуса датчика из нержавеющей стали 316L. Защищает электронику от пыли, влаги и вредных примесей (степень защиты IP68).
2. Емкостная ячейка, выполненная по сенсорной технологии Saturn™.
3. Чувствительные разделительные мембраны платформы Coplanar™. Мембраны могут быть выполнены из различных материалов, в т.ч. сплавов для работы в агрессивных средах.
4. Штепсельный разъем. Выходные сигналы: 4-20 мА с HART-протоколом. Высокоскоростная шина данных для подключения плат расширения (например, для выходного сигнала Foundation Fieldbus).
5. Электронная плата.

### СЕРИИ И МОДЕЛИ ДАТЧИКОВ ДАВЛЕНИЯ

Таблица 1

Серия датчика	Технологическое соединение	Модель датчика	Измеряемый параметр
3051SAL	Фланцевое (с возможностью промывки, с удлинителем)	3051SAL_CD	Разность давления
		3051SAL_G, 3051SAL_T	Избыточное давление, давление-разрежение
		3051SAL_A, 3051SAL_E	Абсолютное давление
3051S ERS	Для измерения уровня	3051SAL	Разность давления, избыточное давление, абсолютное давление
		3051SAM	

### ВЫБОР ДАТЧИКА ДАВЛЕНИЯ

**Серия 3051SAL** - для измерения разности, избыточного, абсолютного давлений (уровня) в открытых, закрытых резервуарах:

- Основная приведенная погрешность:  $\pm 0,065\%$
- ВПИ - от 0,124 кПа до 27,6 МПа
- Перенастройка диапазона измерений: 100:1
- Цельносварная заполненная жидкостью конструкция обеспечивает лучшую в классе надежность
- 2", 4" и 6" выносные открытые мембраны
- Различные типы заполняющих жидкостей и материалы деталей, контактирующих с измеряемой средой

**Серия 3051S ERS** (электронные выносные сенсоры)

- Система электронных выносных сенсоров 3051S ERS™ представляет из себя гибкую двухпроводную архитектуру с сигналом 4-20 мА HART, обеспечивающую электронный расчет перепада давления, уровня и границы раздела сред при помощи двух модулей давления или датчиков давления, которые соединены друг с другом обычным электрическим проводом.

С типом фланца Coplanar или In-Line Rosemount 3051SAM для использования вместе с электронными выносными сенсорами

- Модуль сенсора на основе копланарной платформы для монтажа на технологической линии
- Различные варианты технологических соединений, включая резьбовые NPT, фланцевые, клапанные блоки и выносными мембранами 1199

Датчик уровня Rosemount 3051SAL для использования вместе с электронными выносными сенсорами

- Датчик и внешнее уплотнение объединены в единую систему под одним номером модели
- Различные варианты технологических соединений, включая фланцевые, резьбовые и санитарные выносные мембраны

### ВАРИАНТЫ ПРИСОЕДИНЕНИЯ К ТЕХНОЛОГИЧЕСКОМУ ПРОЦЕССУ



1. Фланец Coplanar.

2. Традиционный фланец.

3. Клапанные блоки.



4. Датчики гидростатического давления (уровня), в т.ч. с выносными разделительными мембранами 1199 и электронными выносными сенсорами ERS.

**Температура технологического процесса** при атмосферном давлении и выше (см.табл.2)

Таблица 2

<b>Модель 3051S</b> с фланцем Coplanar	
Сенсор с силиконовым заполнением <sup>1)</sup>	
С фланцем Coplanar	от -40 до 121°C <sup>2)</sup>
С традиционным фланцем	от -40 до 149°C <sup>2),5)</sup>
С фланцем уровня	от -40 до 149°C <sup>2)</sup>
Со встроенным вентильным блоком модели 305	от -40 до 149°C <sup>2),5)</sup>
Сенсор с инертным заполнением <sup>1)</sup>	от -18 до 85°C <sup>3),4)</sup>
<b>Модель 3051S_SAM</b>	
Сенсор с силиконовым заполнением <sup>1)</sup>	от -40 до 121°C <sup>2)</sup>
Сенсор с инертным заполнением	от -30 до 121°C <sup>2)</sup>
<b>Модель 3051SAL</b> (температурные пределы со стороны низкого давления)	
Сенсор с силиконовым заполнением <sup>1)</sup>	от -40 до 121°C <sup>2)</sup>
Сенсор с инертным заполнением <sup>1)</sup>	от -18 до 85°C <sup>2)</sup>
<b>Модель 3051SAL</b> (температурные пределы со стороны высокого давления)	
Syltherm® XLT	от -75 до 145°C
D.C.® Silicone 704	от 0 до 205°C
D.C.® Silicone 200	от -45 до 205°C
Inert	от -45 до 160°C
Водный раствор глицерина	от -15 до 95°C
Neobee M-20	от -18 до 205°C
Водный раствор пропиленгликоля	от -18 до 95°C

<sup>1)</sup> Если температура рабочей среды превышает 85°C, то на каждый градус превышения максимальная температура окружающей среды должна быть снижена на 1,5°C.

<sup>2)</sup> Предельная температура 104°C при измерении вакуумметрического давления, 54°C - для давлений ниже 3,5 кПа.

<sup>3)</sup> Предельная температура 71°C при измерении вакуумметрического давления.

<sup>4)</sup> Предельная температура 350°C для случая монтажа датчика с применением выносных разделительных мембран модели 1199 и до 260°C при прямом монтаже датчика с мембраной на удлинителе.

<sup>5)</sup> Предельная нижняя температура -20°C для кода P0.

#### Устойчивость к воздействию относительной влажности

Датчики выдерживают воздействие относительной влажности до 100% при температуре 35°C без конденсации влаги

#### Степень защиты от воздействия пыли и воды по ГОСТ 14254:

- IP68** для SuperModule, без корпуса PlantWeb и соединительной коробки;
- IP66** для датчиков с кодами корпуса, кроме 00, по табл. раздела "Информация для оформления заказа".

## ДИНАМИЧЕСКИЕ ХАРАКТЕРИСТИКИ

Динамические характеристики нормируются временем установления выходного сигнала при скачкообразном изменении давления, составляющем 63,2% от диапазона измерений.

Таблица 3

	4-20 мА	Протокол Fieldbus <sup>3)</sup>
Общее время отклика (Td+Tc) <sup>1),2)</sup>		
<b>Модель 3051S_C</b>		
диапазон 2-5	100 мс	152 мс
диапазон 1	255 мс	307 мс
диапазон 0 (для CD)	700 мс	752 мс
<b>Модель 3051S_T</b>	100 мс	152 мс
<b>Модель 3051S_ERS</b>	360 мс	412 мс
Время задержки (Td)		
<b>Модель 3051S</b>	45 мс	97 мс
<b>Модель 3051S_ERS</b>	220 мс	
Скорость обновления	22 раза в секунду	

<sup>1)</sup> Не применяется для кода выходного сигнала "X". См. время обновления показаний для беспроводных датчиков.

<sup>2)</sup> Номинальное время отклика при нормальных условиях и температуре 24°C.

<sup>3)</sup> Макроцикл сегмента не включен.

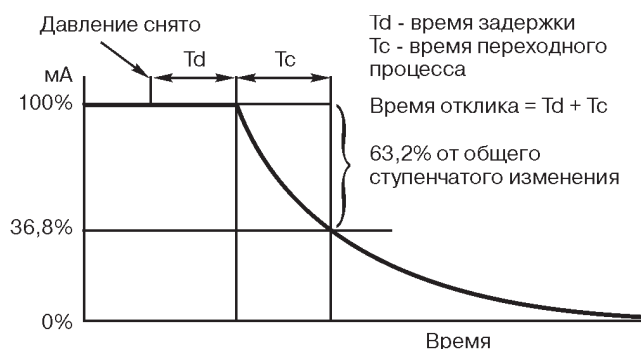


Рис. 1. Время отклика.

**Время готовности датчика**, измеряемое как время от включения питания до установления выходного сигнала, не более 6 с - для системы ERS, не более 2 с - для остальных.

**Время обновления показаний для беспроводных датчиков** - 1, 2, 4, 16, 32 с или 1...60 мин. (выбирается пользователем).

#### Выбор времени демпфирования

Постоянное время отклика аналогового выхода на ступенчатое изменение входного сигнала задается пользователем от 0 до 60 с. Постоянное время программного демпфирования добавляется к постоянному времени сенсорного модуля.

#### Защита от переходных процессов

Датчик выдерживает электрические переходные процессы, возникающие из-за статических разрядов или коммутаций. Для защиты от высокоэнергетических процессов, таких, как например, близкий разряд молнии, необходимо использовать клеммный блок защиты от наносекундных импульсных помех (опция, код T1). Клеммный блок можно заказать вместе с датчиком или отдельно, если необходимо оснастить уже работающий датчик.

Соответствует стандарту IEEE C62.41.2-2002, категория В

Скачок до 6 кВ (0,5 мкс - 100 кГц)

Скачок до 3 кВ (8x20 мкс)

Скачок до 6 кВ (1,2x50 мкс)

Соответствует стандарту IEEE C37.90.1 (способность выдерживать скачки напряжения или тока)

SWC Скачок 2,5 кВ, волна 1,0 МГц

### ЭЛЕКТРИЧЕСКИЕ СОЕДИНЕНИЯ

Резьба кабельного ввода 1/2-14 NPT; G 1/2; M20x1,5 (CM20). В датчике с кодом выхода АилиХ соединения для сигнала HART неразъемно подключены к клеммному блоку.

### ТЕХНОЛОГИЧЕСКИЕ СОЕДИНЕНИЯ

#### Модели 3051S\_C

Отверстия 1/4-18NPT с межцентровым расстоянием 2 1/8" (54 мм).

Отверстия 1/2-14NPT с межцентровым расстоянием 2" (51 мм), 2 1/8" (54 мм), или 2 1/4" (57 мм).

#### Модель 3051S\_T

1/2-14 NPT внутренняя резьба.

G 1/2 A DIN 16288 внешняя резьба (из нержавеющей стали, только для кодов диапазонов 1-4).

Автоклавного типа F-250-C (предохранитель давления с резьбой 9/16-18; трубка высокого давления с конусом 60°, наружным диаметром 1/4; из нерж. стали, только для датчиков с кодом диапазона 5).

#### Модель 3051SAL

Таблица 4

Тип выносной мембраны	
Фланцевая FF	2 дюйма (DN 50), 3 дюйма (DN 80) или 4 дюйма (DN 100); фланец ANSI класса 150, 300 или 600; фланец JIS 10K, 20K или 40K; фланец PN 10/16 или PN 40
Фланцевая с удлинителем EF	1 дюйм (DN 25) или 1,5 дюйма (DN 40); фланец ANSI класса 150, 300 или 600; фланец JIS 10K, 20K или 40K; фланец PN 40
Внешняя фланцевая RF	1/4-18, 1/2-14, 3/4-14, или 1-11,5 NPT, внутренняя резьба
Резьбовая RT	Санитарное трехзажимное уплотнение из углеродистой стали типа Tri-Clover, размеры 1,5 дюйма, 2 дюйма или 3 дюйма
Санитарная SC	Прижимное уплотнение санитарного резервуара, 4 дюйма
Санитарная для тонкостенных резервуаров SS	

### ДЕТАЛИ, ПОДВЕРГАЮЩИЕСЯ ДЕЙСТВИЮ РАБОЧЕЙ СРЕДЫ (СМАЧИВАЕМЫЕ ДЕТАЛИ)

#### Разделительные мембраны

Таблица 5

Материал мембран	3051SAM			
	CD, CG	T	CA	SAL
316L SST	•	•	•	См. ниже
Hastelloy (сплав C-276)	•	•	•	
Monel (сплав 400)	•		•	
Тантал	•			
Monel (сплав 400), покрытый золотом	•		•	

#### Дренажные/вентиляционные клапаны

Материал нержавеющей сталь 316, сплав C-276 или сплав 400/K-500\*.

\*Материал: седла клапана - сплав 400, штока - сплав K-500.

Сплавы 400/K-500 не применяются с моделями 3051SAL.

#### Фланцы и переходники

Углеродистая сталь с покрытием, CF-8M (отливка из нержавеющей стали 316 материал по ASTM A743), CW12MW (отливка из Hastelloy (сплава C-276) материал по ASTM A494), M30C (отливка из Monel (сплава 400) материал по ASTM A494).

#### Смачиваемые уплотнительные кольца

PTFE со стеклянным или графитовым наполнителем.

### СМАЧИВАЕМЫЕ ДЕТАЛИ МОДЕЛИ 3051SAL

#### Технологические соединения на фланцах (сторона высокого давления)

Рабочие мембраны, включая поверхность уплотняющей прокладки: нержавеющая сталь 316 L, Hastelloy (сплав C-276) или тантал.

Удлинитель: CF-3M (отливка из нержавеющей стали 316L материал по ASTM A743), CW12MW (отливка из Hastelloy (сплава C-276) материал по ASTM A494), подходит к номенклатуре труб сортамента 40 и 80.

Монтажный фланец: углеродистая сталь с цинково-кобальтовым покрытием или нержавеющая сталь.

#### Стандартные технологические соединения (сторона низкого давления)

Разделительные мембраны: нержавеющая сталь 316L, Hastelloy (сплав C-276).

Стандартные фланцы и переходники: CF-8M (отливка из нержавеющей стали 316 материал по ASTM A743)

### ДЕТАЛИ, НЕ ПОДВЕРГАЮЩИЕСЯ ВОЗДЕЙСТВИЮ РАБОЧЕЙ СРЕДЫ (НЕСМАЧИВАЕМЫЕ)

#### Корпус электроники

Алюминиевый с низким содержанием меди или из нержавеющей стали: CF-3M (отливка из нерж. стали 316) или CF-8M (отливка из нерж. стали 316). Полиуретановое покрытие. Защита от пыли и влаги IP66, IP68 (20 м в течение 168 часов). Примечание: IP68 неприменимо для датчиков с кодом выходного сигнала "X".

#### Корпус сенсорного модуля Coplanar

CF-3M (отливка из нержавеющей стали 316)

#### Болты

Углеродистая сталь с покрытием по ASTM A449, тип 1; аустенитная нержавеющая сталь 316 по ASTM F593; ASTM A 453, Класс D, нерж. сталь разряд 660; ASTM A 193, разряд В7М легированная сталь с цинковым покрытием; ASTM A 193, Класс 2, разряд В8М; Monel K-500.

#### Уплотнительные кольца крышек

Buna-N

#### Заполняющая жидкость сенсорного модуля

Силиконовое масло (D.C. 200) или фторуглеродное масло (галогенуглерод или Fluorinert® FC-43 для датчика 3051 T). Инертное заполнение не доступно для 3051S\_CA.

#### Заполняющая жидкость для модели 3051SAL

3051SAL: Syltherm® XLT, Силиконовое масло (D.C. Silicone 704, D.C. Silicone 200), инертное масло, раствор глицерина, Neobee M-20 или раствор пропиленгликоля

**СЕРТИФИКАЦИЯ ДАТЧИКОВ СЕРИИ 3051S**

Свидетельство об утверждении типа средств измерений № 51340. Регистрационный № 24116-13.

Для преобразователей, произведенных в России:

Свидетельство об утверждении типа средств измерений № 65033. Регистрационный № 66525-17.

Сертификат соответствия требованиям Технического регламента Таможенного союза ТР ТС 020/2011 "Электромагнитная совместимость технических средств" № TC RU C-US.AB72.V.01970  
 Сертификат соответствия требованиям Технического регламента Таможенного союза ТР ТС 012/2011 "О безопасности оборудования для работы во взрывоопасных средах" № TC RU C-US.AA87.V.00378

ГОСТ Р МЭК 60079-0-2011, ГОСТ IEC 60079-1-2011, ГОСТ Р МЭК 60079-11-2010, ГОСТ 31610.26-2012/IEC 60079-26:2006, ГОСТ Р МЭК 60079-31-2010

**IM** Сертификация искробезопасности ТР ТС 012/2011  
 Ex-маркировка: 0Ex ia IIC T4 Ga X (-60°C ≤ Токр ≤ +70°C)

**EM** Сертификация взрывобезопасности ТР ТС 012/2011

Ex-маркировка:

Ga/Gb Ex d IIC T4...T6 X

T6 (-60°C ≤ Токр ≤ 70°C)

T5, T4 (-60°C ≤ Токр ≤ 80°C)

Ex tb IIIC T105°C T500 95°C Db X (-60°C ≤ Токр ≤ 85°C)

Ex ta IIIC T105°C T500 95°C Da X (-20°C ≤ Токр ≤ 85°C)

**KM** Сертификация взрывобезопасности ТР ТС 012/2011  
 Комбинация IM и EM

При установке и эксплуатации необходимо уточнять специальные условия (X) для безопасного использования

**ПОВЕРКА**

- методика поверки "Преобразователи давления измерительные 3051S. Методика поверки";
- интервал между поверками - 3 года;
- 5 лет - для преобразователей, настроенных на диапазон измерений в пределах от Pmax до Pmax/10 при корректировке нуля 1 раз в 6 месяцев; а также для преобразователей, произведенных в России.

**Входные искробезопасные параметры:**

Таблица 6

Питание/контур	Группы
Uвх=30 В пост.тока	HART, Foundation Fieldbus, Выносной индикатор
Iвх=300 мА	
Pвх=1,0 Вт	HART, Выносной дисплей
Pвх=1,3 Вт	Foundation Fieldbus
Cвх=30 нФ	SuperModule
Cвх=11,4 нФ	HART
Cвх=0 нФ	Foundation Fieldbus, Выносной индикатор
Lвх=0	HART, Foundation Fieldbus
Lвх=60 мкГн	Выносной индикатор

**КОМПЛЕКТ ПОСТАВКИ**

- паспорт;
- руководство по эксплуатации;
- преобразователь давления измерительный 3051S с госповеркой;
- методика поверки;
- комплект монтажных частей - в зависимости от заказа;
- остальное в соответствии с заказом.

**ГАРАНТИЙНЫЕ ОБЯЗАТЕЛЬСТВА**

Гарантийный срок - 12 месяцев со дня ввода в эксплуатацию (36 месяцев – для опции WR3; 60 месяцев – для WR5).

Гарантийный срок хранения – 6 месяцев с даты изготовления преобразователей.

**ГАБАРИТНЫЕ И ПРИСОЕДИНИТЕЛЬНЫЕ РАЗМЕРЫ**

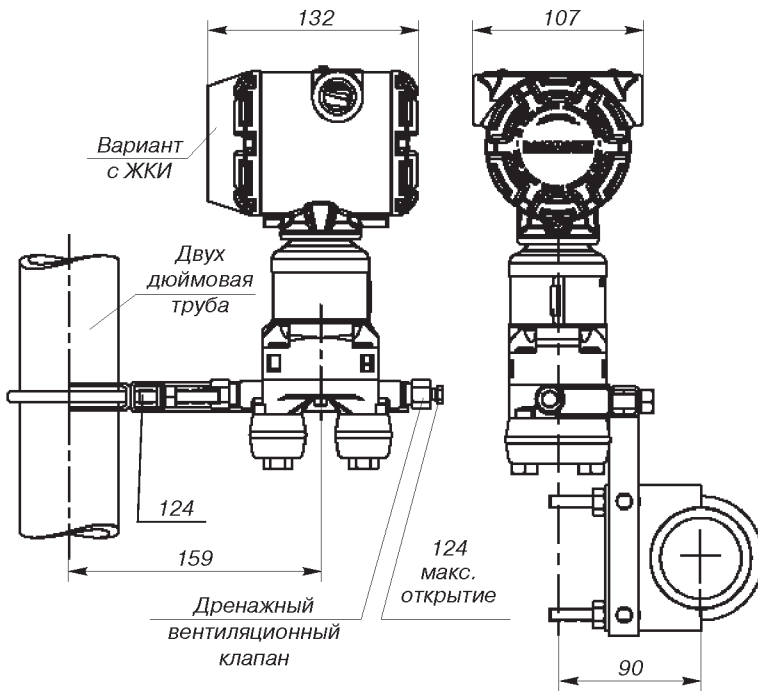


Рис.2.

Монтаж датчика 3051S корпус PlantWeb и фланцем Sorlapag на двухдюймовой трубе (код опции В4).

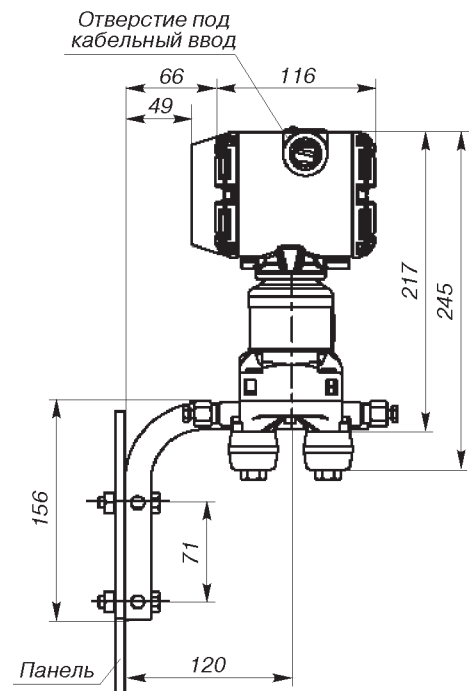


Рис.3.

Монтаж датчика 3051S корпус PlantWeb и фланцем Sorlapag на панели (код опции В4).

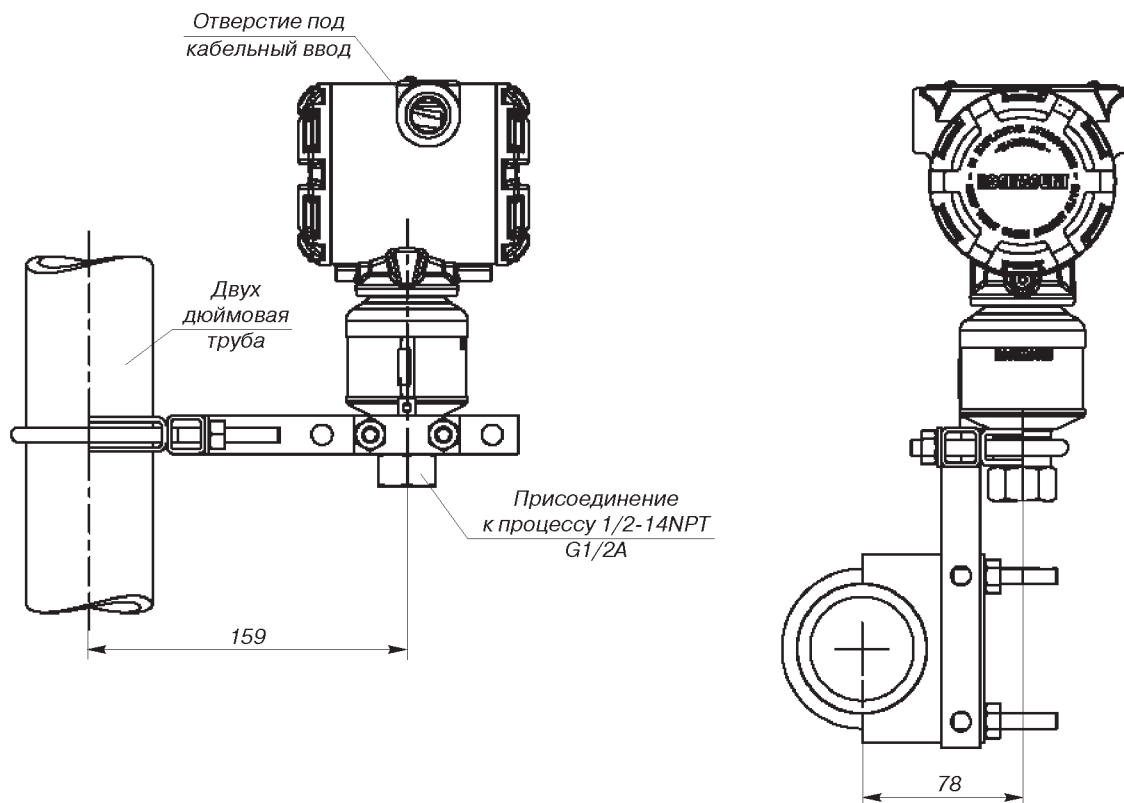


Рис. 4.

Монтаж датчика 3051S штуцерного исполнения с помощью дополнительных кронштейнов на двухдюймовой трубе (код опции В4).

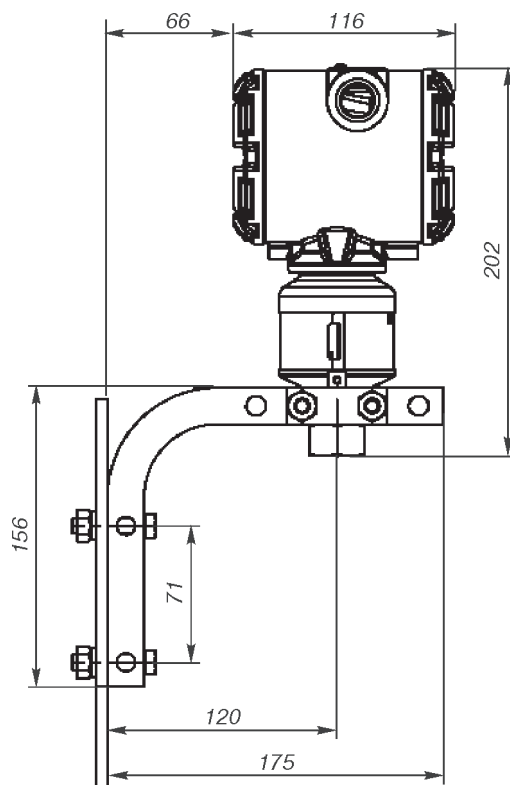
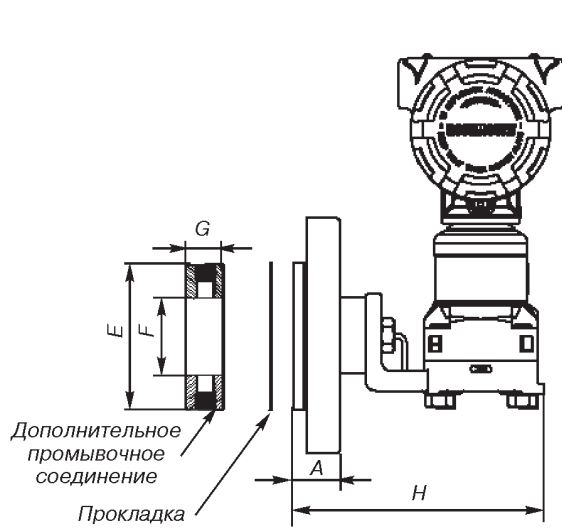
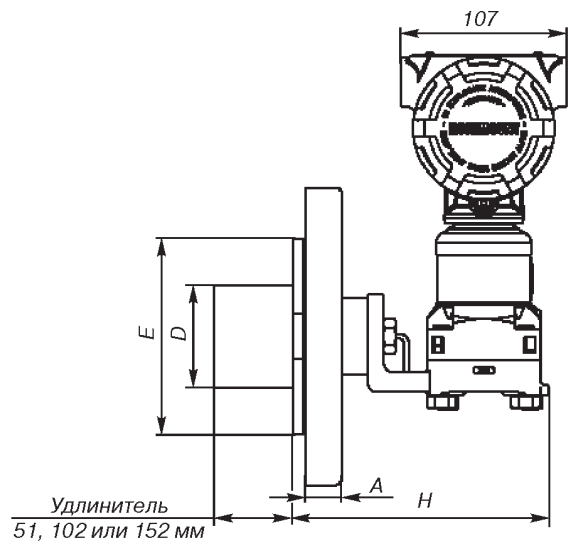


Рис. 5.

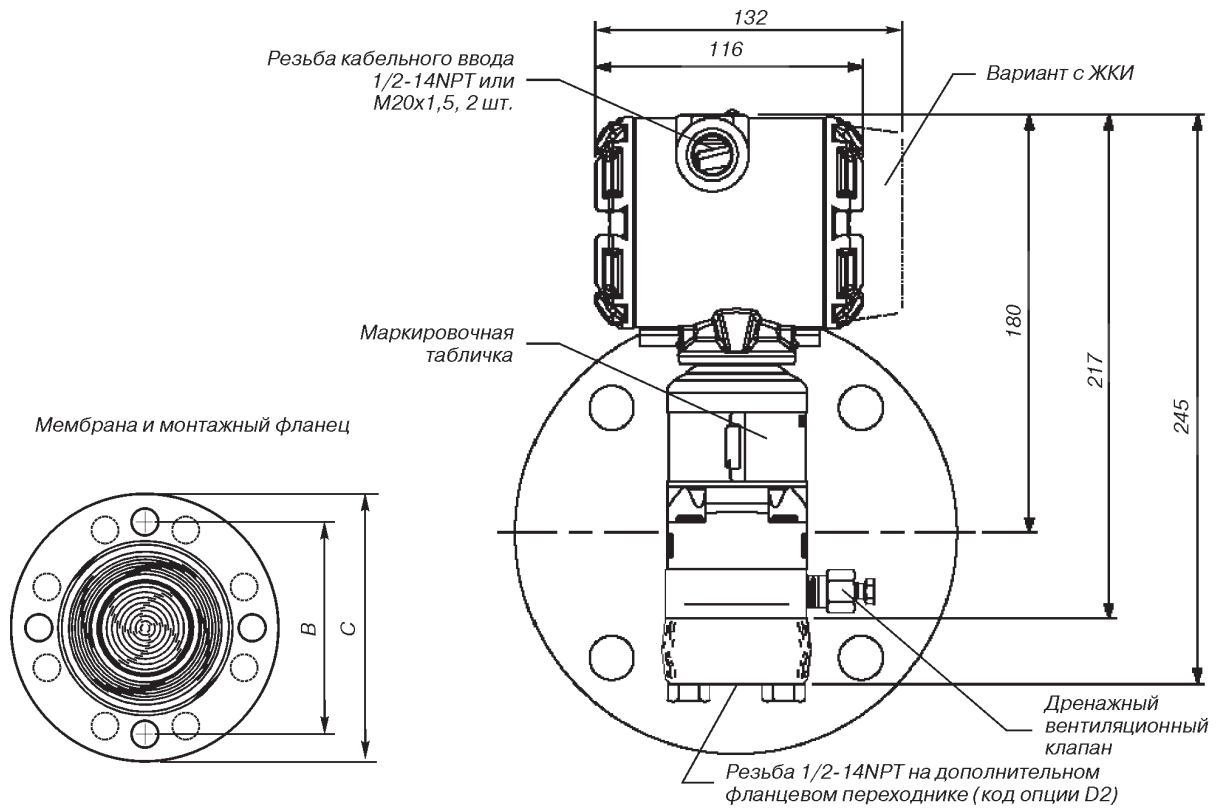
Монтаж датчика 3051S штуцерного исполнения на панели (код опции В4).



**Рис. 6. Конфигурация датчика 3051SAL с фланцевой разделительной мембраной и возможностью промывки** (размеры см. табл. 14).



**Рис. 7. Конфигурация датчика 3051SAL с удлинителем** (размеры см. табл. 14).



**Рис. 8. Датчик 3051SAL.**

**Размеры для рис. 6-8**

Таблица 7

Класс	Размер трубы	A	B	C	Кол-во болтов	Диаметр отверстия под болт	D	E	F	G		
										1/4NPT	1/2NPT	H
ANSI 150	51	18	121	152	4	19	не прим.	92	54	25	33	169
	76	22	152	191	4	19	66	127	91	25	33	169
	102	22	191	229	8	19	89	158	91	25	33	169
ANSI 300	51	21	127	165	8	19	не прим.	92	54	25	33	169
	76	27	168	210	8	22	66	127	91	25	33	169
	102	30	200	254	8	22	89	158	91	25	33	169
ANSI 600	51	25	127	165	8	19	не прим.	92	54	25	33	219
	76	32	168	210	8	22	66	127	91	25	33	219
DIN PN 10-40	DN 50	20	125	165	4	18	не прим.	102	61	25	33	169
	DN 80	24	160	200	8	18	65	138	91	25	33	169
DIN PN 25-40	DN 80	24	160	200	8	18	65	138	91	25	33	169
	DN 100	24	190	235	8	22	89	158	91	25	33	169
DIN PN 10-16	DN 100	20	180	220	8	18	89	158	91	25	33	169

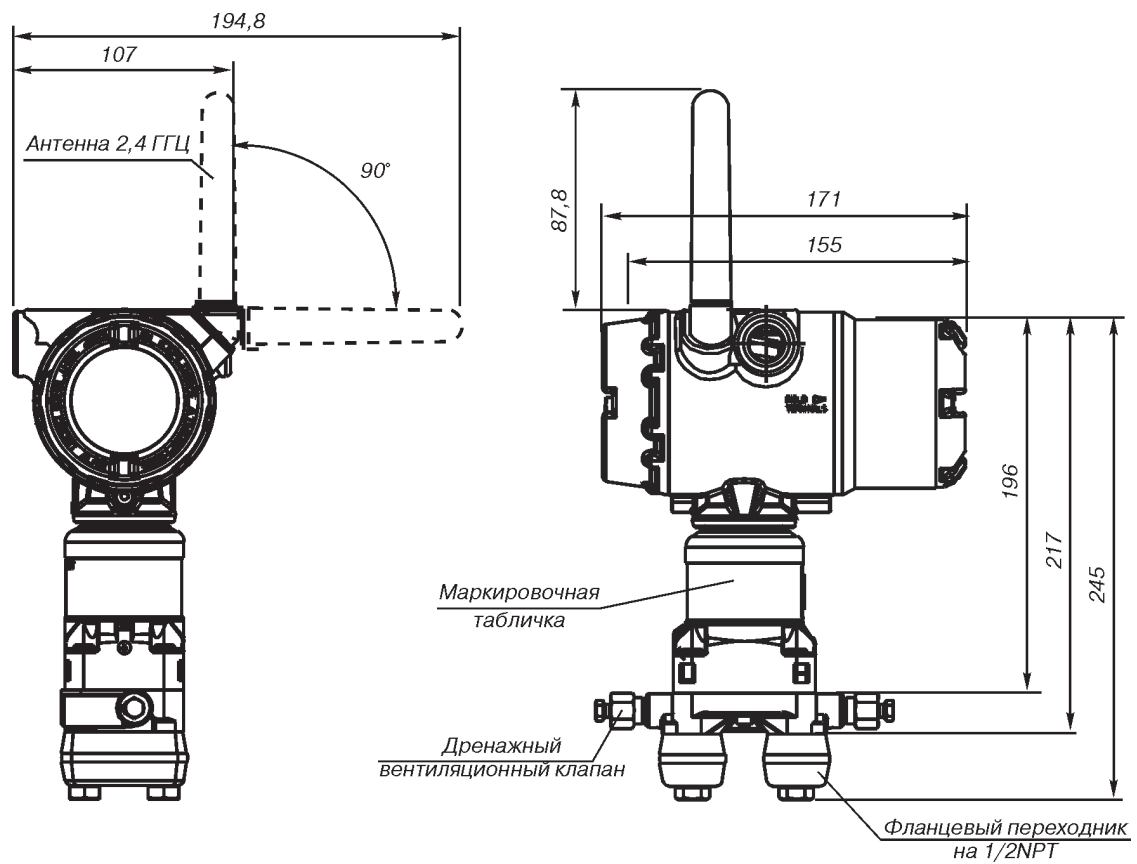


Рис.9. Беспроводной датчик 3051S с фланцем Coplanar®.

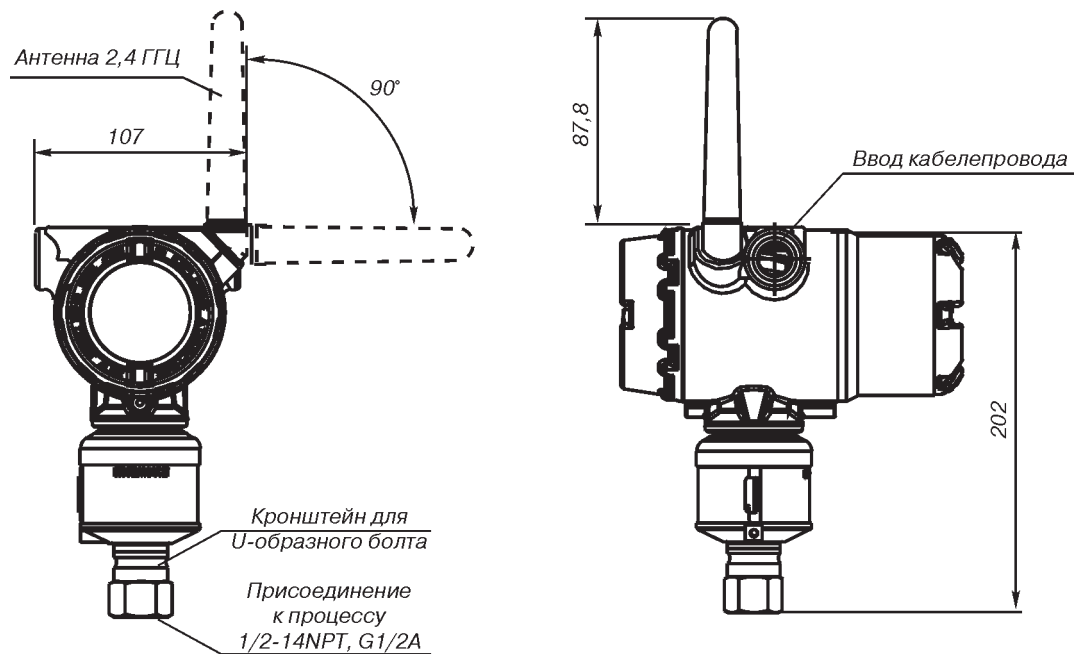


Рис.10. Беспроводной датчик 3051S штуцерного исполнения.



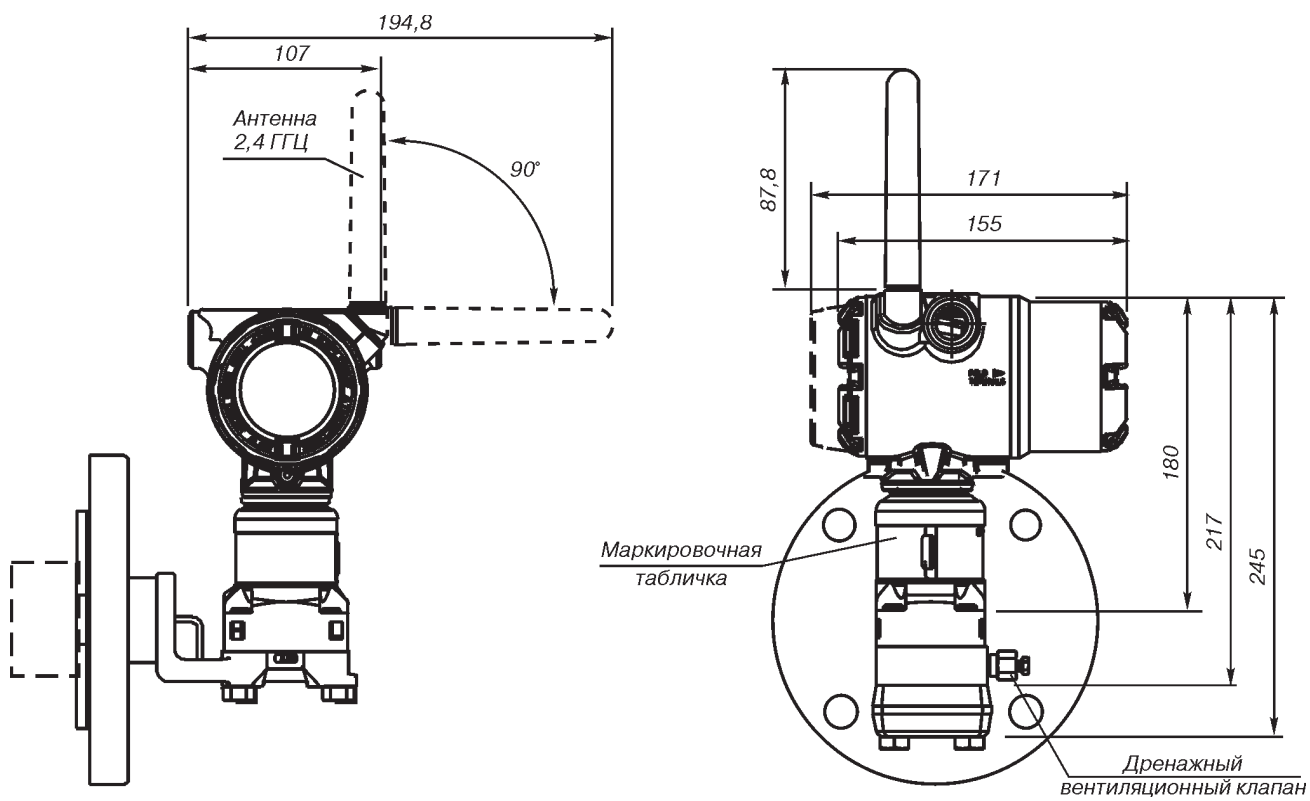


Рис. 11. Беспроводной датчик 3051SAL.

### ЭЛЕКТРОННЫЕ ВЫНОСНЫЕ СЕНСОРЫ (ERS) ROSEMOUNT 3051S

#### Для оформления заказа необходимо:

1. Выбрать две модели сенсоров ERS. Можно выбрать сочетание моделей 3051SAM и 3051SAL для измерения уровня.
2. Выбрать, какая модель будет первичным элементом ERS (для сигнала 4-20 мА и ЖК-индикации (дополнительная комплектация)), а какая вторичным. Для этого необходимо посмотреть кодировку типа конфигурации в обозначении каждой модели.
3. Указать полностью номера обеих моделей в срочке заказа.

Информация для заказа масштабируемого датчика 3051SAM с расширенными возможностями измерений для использования вместе с электронными выносными сенсорами.

Таблица 8

Модель	Тип преобразователя				Стандарт
3051SAM	Электронный выносной сенсор				
<b>Вариант исполнения погрешности (см. табл.3)</b>					
1	Ultra: перенастройка диапазона 200:1; 15-летняя стабильность, гарантия 15 лет				●
2	Classic: перенастройка диапазона 150:1; 15 лет стабильной работы				●
<b>Тип конфигурации</b>					
P	Электронный выносной сенсор - первичный				●
S	Электронный выносной сенсор - вторичный				●
<b>Тип модуля для измерения давления</b>			<b>Тип сенсора для измерения давления</b>		
G	Corplanar		Избыточное		●
T	Штуцерный монтаж		Избыточное		●
E	Штуцерный монтаж		Абсолютное		●
A	Corplanar		Абсолютное		●
<b>Модель</b>		<b>Тип датчика</b>			
<b>Диапазон измерения давления<sup>1)</sup></b>					
	<b>Corplanar, избыточное</b>	<b>Прямой монтаж, избыточное</b>	<b>Прямой монтаж, абсолютное</b>	<b>Corplanar, абсолютное</b>	
1A	-	(-100 до 207) кПа	(0 до 207) кПа	(0 до 207) кПа	●
2A	(-62,3 до 62,3) кПа	(-100 до 1034) кПа	(0 до 1034) кПа	(0 до 1034) кПа	●
3A	(-250 до 250) кПа	(-100 до 5500) кПа	(0 до 5500) кПа	(0 до 5500) кПа	●
4A	(-2070 до 2070) кПа	(-100 до 27600) кПа	(0 до 27580) кПа	(0 до 27580) кПа	●
5A	(-13790 до 13790) кПа	(-100 до 68900) кПа	(0 до 68950) кПа	-	●
<b>Материал разделительной мембраны</b>					
2 <sup>2)</sup>	Нержавеющая сталь 316L				●
3 <sup>2)</sup>	Сплав С-276				●
4 <sup>2),3)</sup>	Сплав 400				
5 <sup>3),4)</sup>	Тантал				
6 <sup>2),3)</sup>	Сплав 400 с золотым покрытием (включает уплотнительные кольца из PTFE с графитовым наполнителем)				
7 <sup>2),3)</sup>	Нерж. сталь 316L с золотым покрытием				
<b>Тип соединения</b>					
	<b>Corplanar</b>			<b>Штуцерный монтаж</b>	
A11 <sup>5)</sup>	Монтаж со встроенным клапанным блоком Rosemount 305			Монтаж со встроенным клапанным блоком Rosemount 306	
A12 <sup>5)</sup>	Сборка с клапанным блоком Rosemount 304 или клапанный блок AMF и стандартным фланцем из нерж. стали			-	
B11 <sup>5),6)</sup>	Сборка с одной выносной мембраной Rosemount 1199 с фланцем из нержавеющей стали			Сборка с одной выносной мембраной датчика Rosemount 1199	
E11	Фланец Corplanar (углеродистая сталь), 1/4-18 NPT, с дренажными клапанами из нержавеющей стали 316			1/2-14 внутренняя резьба NPT	
E12	Фланец Corplanar (нержавеющая сталь), 1/4-18 NPT, с дренажными клапанами из нержавеющей стали 316			-	
E13 <sup>2)</sup>	Фланец Corplanar (сплав С-276), 1/4-18 NPT, с дренажными клапанами из С-276			-	
E14	Фланец Corplanar (Сплав 400), 1/4-18 NPT, с дренажными клапанами из 400/К-500			-	
E15 <sup>2)</sup>	Фланец Corplanar (нержавеющая сталь), 1/4-18 NPT, с дренажными клапанами из С-276			-	
E16 <sup>2)</sup>	Фланец Corplanar (углеродистая сталь), 1/4-18 NPT, с дренажными клапанами из С-276			-	
E21	Фланец Corplanar (углеродистая сталь), RC 1/4, с дренажными клапанами из нержавеющей стали 316			-	

Продолжение таблицы 8

Тип соединения. Продолжение			
	Сорлапаг	Штуцерный монтаж	Стандарт
E22	Фланец Сорлапаг (нержавеющая сталь), RC 1/4, с дренажными клапанами из нержавеющей стали 316	-	●
E23 <sup>2)</sup>	Фланец Сорлапаг (сплав C-276), RC 1/4, с дренажными клапанами из C-276	-	●
E24	Фланец Сорлапаг (Сплав 400), RC 1/4, с дренажными клапанами из 400/К-500	-	●
E25 <sup>2)</sup>	Фланец Сорлапаг (нержавеющая сталь), RC 1/4, с дренажными клапанами из C-276	-	●
E26 <sup>2)</sup>	Фланец Сорлапаг (углеродистая сталь), RC 1/4, с дренажными клапанами из C-276	-	●
F12	Традиционный фланец (нержавеющая сталь), 1/4-18 NPT, с дренажными клапанами из нержавеющей стали 316	-	●
F13 <sup>2)</sup>	Традиционный фланец (сплав C-276), 1/4-18 NPT, с дренажными клапанами из C-276	-	●
F14	Традиционный фланец (Сплав 400), 1/4-18 NPT, с дренажными клапанами из 400/К-500	-	●
F15 <sup>2)</sup>	Традиционный фланец (нержавеющая сталь), 1/4-18 NPT, с дренажными клапанами из C-276	-	●
F22	Традиционный фланец (нержавеющая сталь), RC 1/4, с дренажными клапанами из нержавеющей стали 316	-	●
F23 <sup>2)</sup>	Традиционный фланец (сплав C-276), RC 1/4, с дренажными клапанами из C-276	-	●
F24	Традиционный фланец (Сплав 400), RC 1/4, с дренажными клапанами из 400/К-500	-	●
F25 <sup>2)</sup>	Традиционный фланец (нержавеющая сталь), RC 1/4, с дренажными клапанами из C-276	-	●
F52	Традиционный фланец, соответствующий стандарту DIN (нержавеющая сталь), 1/4-18 NPT, с дренажными клапанами из нержавеющей стали 316, 7" болтов	-	●
G11	Фланец уровня с верт. устан. (нержавеющая сталь), 2" ANSI, 150, с дренажными клапанами из нержавеющей стали 316	G 1/2 A DIN 16288, внешняя резьба (только на диапазоны 1-4)	●
G12	Фланец уровня с верт. устан. (SST), 2" ANSI, 300, с дренажными клапанами из нержавеющей стали 316	-	●
G21	Фланец уровня с верт. устан. (нержавеющая сталь), 3" ANSI, 150, с дренажными клапанами из нержавеющей стали 316	-	●
G22	Фланец уровня с верт. устан. (нержавеющая сталь), 3" ANSI, 300, с дренажными клапанами из нержавеющей стали 316	-	●
G31	Фланец уровня с верт. устан. (нержавеющая сталь), DIN-DN 50 PN 40, с дренажными клапанами из нержавеющей стали 316	-	●
G41	Фланец уровня с верт. устан. (нержавеющая сталь), DIN-DN 80 PN 40, с дренажными клапанами из нержавеющей стали 316	-	●
F11	Традиционный фланец (углеродистая сталь), 1/4-18 NPT, с дренажными клапанами из нержавеющей стали 316	Не резьбовой фланец для монтажа КИП (I-фланец)	●
F32	Традиционный фланец нижнего дренажного клапана (нержавеющая сталь), 1/4-18 NPT, с дренажными клапанами из нержавеющей стали 316	-	
F42	Традиционный фланец нижнего дренажного клапана (нержавеющая сталь), RC 1/4, с дренажными клапанами из нержавеющей стали 316	-	
F62	Традиционный фланец, соответствующий стандарту DIN (нержавеющая сталь 316), 1/4-18 NPT, с дренажными клапанами из нержавеющей стали 316, 10"-	-	
F72	Традиционный фланец, соответствующий стандарту DIN (нержавеющая сталь 316), 1/4-18 NPT, с дренажными клапанами из нержавеющей стали 316, болты M12	-	
<b>Выходной сигнал</b>			
A	4-20 мА и цифровой сигнал (протокол HART)		●

Продолжение таблицы 8

Тип корпуса		Материал	Типоразмер входного отверстия кабельного ввода	Стандарт
<b>Корпуса для первичных электронных сенсоров - тип кода конфигурации P</b>				
1A	Корпус PlantWeb	Алюминий	1/2- 14 NPT	●
1B	Корпус PlantWeb	Алюминий	M20x1,5 (CM20)	●
1J	Корпус PlantWeb	Нержавеющая сталь	1/2- 14 NPT	●
1K	Корпус PlantWeb	Нержавеющая сталь	M20x1,5 (CM20)	●
2E	Соединительная коробка с выходом для выносного ЖК индикатора	Алюминий	1/2- 14 NPT	●
2F	Корпус соединительной коробки с выходом для выносного ЖК индикатора	Алюминий	M20x1,5 (CM20)	●
2M	Корпус соединительной коробки с выходом для выносного ЖК индикатора	Нержавеющая сталь	1/2- 14 NPT	●
<b>Корпуса для вторичных электронных сенсоров - тип кода конфигурации S</b>				
2A	Соединительная коробка	Алюминий	1/2- 14 NPT	●
2B	Соединительная коробка	Алюминий	M20x1,5 (CM20)	●
2J	Соединительная коробка	Нержавеющая сталь	1/2- 14 NPT	●
<b>Корпуса для первичных электронных сенсоров конфигурации P</b>				
1C	Корпус PlantWeb	Алюминий	G1/2	
1L	Корпус PlantWeb	Нержавеющая сталь	G1/2	
2G	Соединительная коробка с выходом для выносного ЖК индикатора	Алюминий	G1/2	
<b>Корпуса для вторичных электронных сенсоров - тип кода конфигурации S</b>				
2C	Соединительная коробка	Алюминий	G1/2	
<b>ДОПОЛНИТЕЛЬНЫЕ ОПЦИИ (указать вместе с выбранным номером модели)</b>				
<b>Гарантийный срок эксплуатации</b>				
WR3	Гарантийный срок эксплуатации - 3 года			●
WR5	Гарантийный срок эксплуатации - 5 лет			●
<b>Соединительный кабель для электронных выносных сенсоров</b>				
R05	Соединительный кабель длиной 50 футов (15,2 м)			●
R10	Соединительный кабель длиной 100 футов (30,5 м)			●
R15	Соединительный кабель длиной 45,7 м			●
<b>Монтажные кронштейны</b>				
V1 <sup>3)</sup>	Кронштейн для традиционного фланца, углерод. сталь, монтаж на 2-дюйм. трубе			●
V2 <sup>3)</sup>	Кронштейн для традиционного фланца, углерод. сталь, монтаж на панели			●
V3 <sup>3)</sup>	Плоский кронштейн для традиционного фланца, углерод. сталь, монтаж на 2-дюйм. трубе			●
V4	Кронштейн, из нержавеющей стали, монтаж на 2-дюйм. трубе и на панели			●
V7 <sup>3)</sup>	Кронштейн для традиционного фланца, V1 с болтами из нержавеющей стали			●
V8 <sup>3)</sup>	Кронштейн для традиционного фланца, V2 с болтами из нержавеющей стали			●
V9 <sup>3)</sup>	Кронштейн для традиционного фланца, V3 с болтами из нержавеющей стали			●
VA <sup>3)</sup>	Кронштейн для традиционного фланца, V1, все детали из нержавеющей стали			●
VC <sup>3)</sup>	Кронштейн для традиционного фланца, V3, все детали из нержавеющей стали			●
<b>Специальная конфигурация (программное обеспечение)</b>				
C1 <sup>7)</sup>	Программная конфигурация по выбору заказчика (Лист конфигурационных данных должен быть заполнен)			●
C3	Калибровка избыточного давления, только для модели Rosemount 3051SAM_A4			●
C4 <sup>7)</sup>	Уровни аварийного сигнала и входа в зону насыщения NAMUR, аварийная сигнализация высокого уровня			●
C5 <sup>7)</sup>	Уровни аварийного сигнала и входа в зону насыщения NAMUR, аварийная сигнализация низкого уровня			●
C6 <sup>7)</sup>	Уровни аварийного сигнала и входа в зону насыщения по требованию заказчика, аварийная сигнализация высокого уровня (необходимо указать опцию C1 и заполнить Лист конфигурационных данных)			●
C7 <sup>7)</sup>	Уровни аварийного сигнала и входа в зону насыщения по требованию заказчика, аварийная сигнализация низкого уровня (необходимо указать опцию C1 и заполнить Лист конфигурационных данных)			●
C8 <sup>7)</sup>	Аварийная сигнализация низкого уровня (Стандартные аварийные сигналы и уровни насыщения для датчика Rosemount)			●
<b>Специальная конфигурация</b>				
D2 <sup>8)</sup>	Фланцевые адаптеры 1/2- 14 NPT			●
D4 <sup>9)</sup>	Наружный винт заземления в сборе			●
D5 <sup>8)</sup>	Без дренажных/выпускных клапанов датчика (установлены заглушки)			●
D7 <sup>8)</sup>	Фланец Sorplanar без дренажных/вентиляционных клапанов			
D9 <sup>8)</sup>	Фланцевые переходники RC 1/2			

Продолжение таблицы 8

Сертификация датчика		Стандарт
E1	Сертификат взрывобезопасности ATEX	●
I1	Сертификат искробезопасности ATEX	●
IM	Сертификация искробезопасности в соответствии с TR TC 012/2011	●
EM	Сертификация взрывобезопасности в соответствии с TR TC 012/2011	●
KM	Сертификация в соответствии с TR TC 012/2011 (взрывобезопасность, искробезопасность)	●
K1	Сертификаты взрывобезопасности и искробезопасности, типа п, пылезащищенности ATEX	●
<b>Сертификация калибровки</b>		
Q4	Сертификат калибровки	●
QP	Сертификат калибровки и защитная пломба	●
Q8	Сертификация прослеживаемости материалов по EN 10204 3.1.IB	●
QS	Сертификат испытаний FMEDA	●
QT	Сертификат безопасности по IEC61508 с сертификатом FMEDA	●
Q16 <sup>12)</sup>	Сертификат обработки поверхности для внешних уплотнений санитарных систем	●
QZ <sup>10)</sup>	Отчет о расчете параметров системы выносных мембран	●
<b>Клеммные колодки</b>		
T1 <sup>7)</sup>	Клеммная колодка с защитой от наносекундных импульсных помех	●
<b>Материалы болтов</b>		
L1 <sup>11)</sup>	Инертная заполняющая жидкость	●
L2	Уплотнительное кольцо из PTFE с графитовым наполнением	●
L4 <sup>8)</sup>	Болты из аустенитной нержавеющей стали 316	●
L5 <sup>2),8)</sup>	Болты ASTM A 193, B7M	●
L6 <sup>8)</sup>	Болты из K-500	●
L7 <sup>2),8)</sup>	Болты ASTM A 453, D, Разряд 660	●
L8 <sup>8)</sup>	Болты ASTM A 193, 2, B8M	●
<b>Индикатор (только для первичных выносных сенсоров)</b>		
M5 <sup>7)</sup>	ЖК-индикатор PlantWeb	●
M7 <sup>7),13)</sup>	Выносной ЖК-индикатор и интерфейсного блока, корпус PlantWeb, без кабеля, кронштейн из нержавеющей стали	●
M8 <sup>7)</sup>	Выносной ЖК-индикатор и интерфейсного блока, корпус PlantWeb, кабель длиной 50 футов (15,2 м), кронштейн из нержавеющей стали	●
M9 <sup>7)</sup>	Выносной ЖК-индикатор и интерфейсного блока, корпус PlantWeb, кабель длиной 100 футов (30,5 м), кронштейн из нержавеющей стали	●
<b>Специальные процедуры</b>		
P1	Гидравлическое испытание, протокол	
P2 <sup>8)</sup>	Очистка для специального применения	
P3 <sup>8)</sup>	Очистка до остаточного содержания хлора и фтора менее чем 1 PPM	
<b>Типовой номер модели: 3051SAM 1 S T 2A 2 E11 A 2A</b>		

В графе "Стандарт" знаком ● отмечены стандартные опции - опции с минимальными сроками поставки.

- 1) Диапазон измерения давления должен быть указан, исходя из максимального статического давления, а не перепада давления.
- 2) Материалы конструкции соответствуют рекомендациям документа MR 0175/ISO 15156 ассоциации специалистов по борьбе с коррозией NACE. Для некоторых материалов установлены экологические ограничения. Дополнительные сведения можно найти в последних изданиях стандартов. Выбранные материалы также отвечают требованиям норм NACE MR0103 к материалам, используемым в оборудовании для переработки нефти с высоким содержанием серы.
- 3) Не применяется с кодами T или E сенсора/модуля давления.
- 4) Мембрана из тантала применима только с кодом G датчика/модуля давления.
- 5) Компоненты сборки указываются отдельно вместе с номером всей модели.
- 6) Необходима консультация по подбору оборудования.
- 7) Не применяется с кодом типа конфигурации S.
- 8) Не применяется для соединений с кодом технологического соединения A11.
- 9) Опция включается для исполнений E1, K1, EM, KM.
- 10) Отчет QZ позволяет оценить рабочие параметры всей системы электронных выносных сенсоров. Для каждой системы ERS генерируется отчет. Опция QZ указывается на первичном измерительном датчике (код типа конфигурации P).
- 11) В стандартном исполнении используется кремнийорганическая жидкость.
- 12) Q16 доступен только тогда, когда мембрана имеет опции спец.обработки.
- 13) Параметры кабеля указаны в справочном руководстве для датчика 3051S.

Строка заказа датчика 3051SAL состоит из трех частей. Сначала указывается кодировка модели датчика, затем указывается кодировка выносных мембран. В конце указывается кодировка модели с выделением всех требуемых опций.

3051SAL

Коды модели  
сенсораКоды моделей  
разделительных  
мембран

Опции ERS

Таблица 9

Модель	Тип преобразователя				Стандарт
3051SAL	Электронный выносной сенсор				
<b>Вариант исполнения погрешности (см.табл.3)</b>					
1	Ultra: перенастройка диапазона 200:1; 10-летняя стабильность, гарантия 12 лет				●
2	Classic: перенастройка диапазона 150:1; 5 лет стабильной работы				●
<b>Тип конфигурации</b>					
P	Электронный выносной сенсор - первичный				●
S	Электронный выносной сенсор - вторичный				●
<b>Тип модуля для измерения давления</b>			<b>Тип сенсора для измерения давления</b>		
G	Coplanar		Избыточное		●
T	Прямой монтаж		Избыточное		●
E	Прямой монтаж		Абсолютное		●
A	Coplanar		Абсолютное		
<b>Диапазон измерения давления<sup>5)</sup></b>					
	<b>Coplanar, избыточное</b>	<b>Прямой монтаж, избыточное</b>	<b>Прямой монтаж, абсолютное</b>	<b>Coplanar, абсолютное</b>	
1A	-	(-100 до 207) кПа	(0 до 207) кПа	(0 до 207) кПа	●
2A	(-62,3 до 62,3) кПа	(-100 до 1034) кПа	(0 до 1034) кПа	(0 до 1034) кПа	●
3A	(-250 до 250) кПа	(-100 до 5500) кПа	(0 до 5500) кПа	(0 до 5500) кПа	●
4A	(-2070 до 2070) кПа	(-100 до 27600) кПа	(0 до 27580) кПа	(0 до 27580) кПа	●
5A	(-13790 до 13790) кПа	(-100 до 68900) кПа	(0 до 68950) кПа	-	●
<b>Выходной сигнал</b>					
A	4-20 мА и цифровой сигнал (протокол HART)				●
<b>Тип корпуса</b>		<b>Материал</b>	<b>Типоразмер входного отверстия кабельного ввода</b>		●
<b>Корпуса для первичных электронных выносных сенсоров - тип кода конфигурации P</b>					
1A	Корпус PlantWeb	Алюминий	1/2-14 NPT		●
1B	Корпус PlantWeb	Алюминий	M20x1,5 (CM20)		●
1J	Корпус PlantWeb	Нержавеющая сталь	1/2-14 NPT		●
1K	Корпус PlantWeb	Нержавеющая сталь	M20x1,5 (CM20)		●
2E	Соединительная коробка с выходом для выносного ЖК индикатора	Алюминий	1/2-14 NPT		●
2F	Соединительная коробка с выходом для выносного ЖК индикатора	Алюминий	M20x1,5 (CM20)		●
2M	Соединительная коробка с выходом для выносного ЖК индикатора	Нержавеющая сталь	1/2-14 NPT		●
<b>Корпуса для вторичных электронных сенсоров - тип кода конфигурации S</b>					
2A	Соединительная коробка	Алюминий	1/2-14 NPT		●
2B	Соединительная коробка	Алюминий	M20x1,5 (CM20)		●
2J	Соединительная коробка	Нержавеющая сталь	1/2-14 NPT		●
<b>Модель</b>	<b>Тип датчика</b>				
<b>Корпуса для первичных электронных сенсоров- тип кода конфигурации P</b>					
1C	Корпус PlantWeb	Алюминий	G1/2		
1L	Корпус PlantWeb	Нержавеющая сталь	G1/2		
2G	Соединительная коробка с выходом для выносного ЖК индикатора	Алюминий	G1/2		
<b>Корпуса для вторичных электронных сенсоров - тип кода конфигурации S</b>					
2C	Соединительная коробка	Алюминий	G1/2		
<b>Тип системы уплотнений</b>					
1	Непосредственно устанавливаемые системы уплотнений				●
<b>Удлинитель непосредственного монтажа (между фланцем датчика и уплотнением)</b>					
0	Без удлинителя				●
2	Удлинитель 2" (50 мм)				●
4	Удлинитель 3" (100 мм)				●
5	Удлинитель теплового оптимизатора 3" (100 мм)				●

Продолжение таблицы 9

Соединение датчика для опорного давления							Стандарт
00	- (сенсор для установки на технологической линии)						●
20	Изолятор из нержавеющей стали 316L SST/фланец датчика из нержавеющей стали						●
30	Материал разделительной мембраны из C-276/фланец датчика из нержавеющей стали						●
Заполняющая жидкость	Плотность при 77°F (25°C)	Пределные значения температуры <sup>1)</sup>				Тепловой оптимизатор <sup>11)</sup>	
		Без удлинителя	Удлинитель 2" (50 мм)	Удлинитель 3" (100 мм)			
A	Syltherm XLT	0,85	от -102 до 293°F (от -75 до 145°C)	от -102 до 293°F (от -75 до 145°C)	от -102 до 293°F (от -75 до 145°C)	от -102 до 293°F (от -75 до 145°C)	●
C	Silicone 704	1,07	От 32 до 401°F <sup>2)</sup> (от 0 до 205°C)	От 32 до 464,00°F <sup>2)</sup> (от 0 до 240°C)	От 32 до 500,00°F <sup>2)</sup> (от 0 до 260°C)	от 32 до 599°F (от 0 до 315°C)	●
D	Silicone 200	0,93	от -49 до 401°F (от -45 до 205°C)	от -49 до 401°F (от -45 до 205°C)	от -49 до 401°F (от -45 до 205°C)	от -49 до 401°F (от -45 до 205°C)	●
H	Инертный (галогидроуглеродная жидкость)	1,85	от -49 до 320°F (от -45 до 160°C)	от -49 до 320°F (от -45 до 160°C)	от -49 до 320°F (от -45 до 160°C)	от -49 до 320°F (от -45 до 160°C)	●
G <sup>3), 4)</sup>	Водный раствор глицерина	1,13	от 5 до 203°F (от -15 до 95°C)	от 5 до 203°F (от -15 до 95°C)	от 5 до 203°F (от -15 до 95°C)	от 5 до 203°F (от -15 до 95°C)	●
N <sup>3)</sup>	Neobee M-20	0,92	От 5 до 401°F <sup>2)</sup> (от -15 до 205°C)	от 5 до 437°F (от -15 до 225°C)	от 5 до 437°F (от -15 до 225°C)	от 5 до 437°F (от -15 до 225°C)	●
P <sup>3), 4)</sup>	Водный раствор пропилен гликоля	1,02	от 5 до 203°F (от -15 до 95°C)	от 5 до 203°F (от -15 до 95°C)	от 5 до 203°F (от -15 до 95°C)	от 5 до 203°F (от -15 до 95°C)	●

Дальнейшее указание полного номера включает указание типа выносных мембран

Таблица 10

	Технологические соединения
Фланцевая FF	2"/DN50/50A 3"/DN80/80A 3"/DN100/100A
Фланцевая с удлинителем EF	3"/DN80/80A 3"/DN100/100A
Внешняя фланцевая RF	1"/DN25/25A 1,5"/DN40/40A
Резьбовая RT	1/4-18NPT 1/2-14 NPT 3/4-14 NPT 1-11,5 NPT
Санитарное с Tri-Clamp SC	1,5" 2" 3"
Санитарная мембрана для тонкостенного резервуара SS	3"

Таблица 11

ДОПОЛНИТЕЛЬНЫЕ ОПЦИИ		Стандарт
<b>Гарантийный срок эксплуатации</b>		
WR3	Гарантийный срок эксплуатации - 3 года	●
WR5	Гарантийный срок эксплуатации - 5 лет	●
<b>Соединительный кабель для электронных сенсоров<sup>5)</sup></b>		
R05	Соединительный кабель длиной 50 футов (15,2 м)	●
R10	Соединительный кабель длиной 100 футов (30,5 м)	●
R15	Соединительный кабель длиной 45,7 м	●
<b>Специальная конфигурация (программное обеспечение)</b>		
C1 <sup>6)</sup>	Программная конфигурация по выбору заказчика (Лист конфигурационных данных должна быть заполнена)	●
C3	Калибровка избыточного давления, только для модели Rosemount 3051SAL_A4	●
C4 <sup>6)</sup>	Уровни аварийного сигнала и входа в зону насыщения NAMUR, аварийная сигнализация высокого уровня	●
C5 <sup>6)</sup>	Уровни аварийного сигнала и входа в зону насыщения NAMUR, аварийная сигнализация низкого уровня	●
C6 <sup>6)</sup>	Уровни аварийного сигнала и входа в зону насыщения по требованию заказчика, аварийная сигнализация высокого уровня (необходимо указать опцию C1 и заполнить Лист конфигурационных данных)	●
C7 <sup>6)</sup>	Уровни аварийного сигнала и входа в зону насыщения по требованию заказчика, аварийная сигнализация низкого уровня (необходимо указать опцию C1 и заполнить Лист конфигурационных данных)	●
C8 <sup>6)</sup>	Аварийная сигнализация низкого уровня (стандартные уровни аварийного сигнала и входа в зону насыщения Rosemount)	●

Продолжение таблицы 11

Специальная конфигурация		Стандарт
D4 <sup>12)</sup>	Наружный винт заземления	●
<b>Сертификация датчика</b>		
E1	Сертификат взрывобезопасности ATEX	●
I1	Сертификат искробезопасности ATEX	●
K1	Сертификаты взрывобезопасности и искробезопасности, типа n, пылезащищенности ATEX	●
IM	Сертификация искробезопасности 0ExiaIICT5, 0ExiaIICT4 (российский сертификат)	●
EM	Сертификация взрывобезопасности 1ExdIICT6, 1ExdIICT5 (российский сертификат)	●
KM	Сертификация взрывобезопасности 1ExdIICT6, 1ExdIICT5 и искробезопасности	●
<b>Материалы болтов</b>		
L1 <sup>8)</sup>	Инертная заполняющая жидкость	●
L2	Уплотнительное кольцо из PTFE с графитовым наполнением	●
L4	Болты из аустенитной нержавеющей стали 316	●
L5	Болты ASTM A 193, B7M	●
L6	Болты из K-500	●
L7 <sup>9)</sup>	Болты ASTM A 453, D, Разряд 660	●
L8	Болты ASTM A 193, 2, B8M	●
<b>Индикатор (только для первичных датчиков удаленного монтажа)</b>		
M5 <sup>6)</sup>	ЖК-индикатор PlantWeb	●
M7 <sup>6)</sup>	Выносной ЖК-индикатор и интерфейсного блока, корпус PlantWeb, без кабеля, кронштейн из нержавеющей стали	●
M8 <sup>6)</sup>	Выносной ЖК-индикатор и интерфейсного блока, корпус PlantWeb, кабель длиной 50 футов (15,2 м), кронштейн из нержавеющей стали	●
M9 <sup>6)</sup>	Выносной ЖК-индикатор и интерфейсного блока, корпус PlantWeb, кабель длиной 100 футов (30,5 м), кронштейн из нержавеющей стали	●
<b>Специальные процедуры</b>		
P1	Гидравлическое испытание, протокол	
P2	Очистка для специального применения	
P3	Очистка до остаточного содержания хлора и фтора менее чем 1 PPM	
<b>Сертификация калибровки</b>		
Q4	Сертификат калибровки	●
QP	Сертификат калибровки и защитная пломба	●
Q8	Сертификация происхождения материалов согласно EN 10204 3.1	●
QZ <sup>10)</sup>	Отчет о расчете производительности системы выносных мембран	●
<b>Защита от переходных процессов</b>		
T1 <sup>6)</sup>	Клеммная колодка с защитой от наносекундных импульсных помех	●
<b>Типовой номер модели: 3051SAL 1 P G 4A A 1A 1 0 20 D FF 7 1 DA 0 0 M5</b>		

В графе "Стандарт" знаком "●" отмечены стандартные опции - опции с минимальными сроками поставки.

- <sup>1)</sup> При давлении окружающей среды 1 бар и температуре окружающего воздуха 70°F (21°C).
- <sup>2)</sup> Максимальная температура технологического процесса обусловлена пределом теплового воздействия на электронику датчика и должна ограничиваться при повышении температуры окружающей среды.
- <sup>3)</sup> Заполняющая жидкость для пищевого применения.
- <sup>4)</sup> Не применяется для использования в системах с высоким разрежением.
- <sup>5)</sup> Диапазон измерения давления должен быть указан, исходя из максимального статического давления, а не перепада давления.
- <sup>6)</sup> Не применяется с кодом типа конфигурации S.
- <sup>7)</sup> Опция доступна только с удлинителем-термокомпенсатором.
- <sup>8)</sup> В стандартном исполнении используется кремнийорганическая жидкость.
- <sup>9)</sup> Материалы конструкции соответствуют рекомендациям документа MR 0175/ISO 15156 ассоциации специалистов по борьбе с коррозией NACE. Для некоторых материалов установлены экологические ограничения. Дополнительные сведения можно найти в последних изданиях стандартов. Выбранные материалы также отвечают требованиям норм NACE MR0103 к материалам, используемым в оборудовании для переработки нефти с высоким содержанием серы.
- <sup>10)</sup> Отчет QZ позволяет оценить рабочие параметры всей системы электронных выносных сенсоров. Для каждой системы ERS генерируется отчет. Опция QZ указывается на первичном измерительном датчике (код типа конфигурации P).
- <sup>11)</sup> Дополнительная информация - в руководстве на 3051S.
- <sup>12)</sup> Опция включается для исполнений E1, K1, EM, KM.



## ИНФОРМАЦИЯ ДЛЯ ОФОРМЛЕНИЯ ЗАКАЗА

## Преобразователь давления Rosemount 3051SAL фланцевого исполнения (датчик уровня)

Датчик 3051SAL состоит из трех частей. Сначала указывается коды модели датчика. Затем указывается модель выносной мембраны. В конце указывается номер модели с выделением всех желаемых опций.

3051SAL

Коды модели преобразователя

Коды моделей разделительных мембран

Опции преобразователя

Таблица 12

Модель	Тип преобразователя					Стандарт	
3051SAL	Преобразователь давления измерительный						
<b>Вариант исполнения погрешности (см. табл.3)</b>							
1	Ultra: перенастройка диапазона 200:1; 10-летняя стабильность, гарантия 12 лет					●	
2	Classic: перенастройка диапазона 150:1; 15 лет стабильной работы					●	
<b>Тип конфигурации</b>							
C	Датчик уровня жидкости					●	
<b>Тип модуля для измерения давления</b>			<b>Тип сенсора для измерения давления</b>				
D	Corplanar		Разность давлений				●
G	Corplanar		Избыточное				●
T	Прямой монтаж		Избыточное				●
E	Прямой монтаж		Абсолютное				●
A	Corplanar		Абсолютное				
<b>Диапазон измерения давления</b>							
	<b>Corplanar, разность давлений, кПа</b>	<b>Corplanar, избыточное, кПа</b>	<b>Прямой монтаж, избыточное, кПа</b>	<b>Прямой монтаж, абсолютное, кПа</b>	<b>Corplanar, абсолютное, кПа</b>		
1A	-	-	(0 до 207)	(0 до 207)	(0 до 207)	●	
2A	(-62,3 до 62,3)	(-100 до 1034)	(0 до 1034)	(0 до 1034)	(0 до 1034)	●	
3A	(-250 до 250)	(-100 до 5500)	(0 до 5500)	(0 до 5500)	(0 до 5500)	●	
4A	(-2070 до 2070)	(-100 до 27600)	(0 до 27580)	(0 до 27580)	(0 до 27580)	●	
5A	(-13790 до 13790)	(-100 до 68900)	(0 до 68950)	(0 до 68950)	-	●	
<b>Выходной сигнал</b>							
A	4-20 мА и цифровой сигнал (протокол HART)					●	
F <sup>10)</sup>	Протокол Foundation fieldbus					●	
X <sup>11)</sup>	Беспроводная связь (требуется беспроводное исполнение и корпус Wireless Plantweb)					●	
<b>Тип корпуса</b>		<b>Материал<sup>17)</sup></b>		<b>Типоразмер входного отверстия кабельного ввода</b>			
1A	Корпус PlantWeb	Алюминий		1/2-14 NPT			
1B	Корпус PlantWeb	Алюминий		M20x1,5			
1J	Корпус PlantWeb	Нержавеющая сталь		1/2-14 NPT			
1K	Корпус PlantWeb	Нержавеющая сталь		M20x1,5			
2A	Корпус соединительной коробки	Алюминий		1/2-14 NPT			
2B	Корпус соединительной коробки	Алюминий		M20x1,5			
2E	Корпус соединительной коробки с выходом на внешний ЖК индикатор и интерфейсный блок	Алюминий		1/2-14 NPT			
2F		Алюминий		M20x1,5			
2J	Корпус соединительной коробки	Нержавеющая сталь		1/2-14 NPT			
5A <sup>5)</sup>	Корпус Wireless PlantWeb	Алюминий		1/2-14 NPT			
5J <sup>5)</sup>	Корпус Wireless PlantWeb	Нержавеющая сталь		1/2-14 NPT			
7J <sup>12)</sup>	Быстроразъемное соединение (типоразмер A Mini, 4-контактный штыревой разъем)	Нержавеющая сталь					
1C	Корпус PlantWeb	Алюминий		G1/2			
1L	Корпус PlantWeb	Нержавеющая сталь 316L		G1/2			
2C	Корпус соединительной коробки	Алюминий		G1/2			
2G	Корпус соединительной коробки с выходом на внешний ЖК индикатор интерфейсный блок	Алюминий		G1/2			
<b>Длина удлинителя (между фланцем и мембраной)</b>							
10	Без удлинителя					●	
12	Удлинитель 2" (50 мм)					●	
14	Удлинитель 3" (100 мм)					●	
15	Удлинитель для оптимизации 3" (100 мм)					●	

Продолжение таблицы 12

Соединение датчика для опорного давления							Стандарт
00	Только для типа модуля прямого монтажа						●
10 <sup>13)</sup>	Настроенная система в комплекте, одно капиллярное внешнее уплотнение (необходим отдельный номер модели 1199)						●
20	Материал разделительной мембраны из нержавеющей стали 316L и фланец датчика из нержавеющей стали 316						●
30	Материал разделительной мембраны из C-276 и фланец датчика из нержавеющей стали						●
Заполняющая жидкость	Плотность при 77°F (25°C)	Пределные значения температуры <sup>1)</sup>					Тепловой оптимизатор
		Без удлинителя	Удлинитель 2" (50 мм)	Удлинитель 3" (100 мм)			
A	Syltherm XLT	0,85	от -102 до 293°F (от -75 до 145°C)	от -102 до 293°F (от -75 до 145°C)	от -102 до 293°F (от -75 до 145°C)	от -102 до 293°F (от -75 до 145°C)	●
C	Silicone 704	1,07	от 32 до 401°F <sup>2)</sup> (от 0 до 205°C)	от 32 до 464,00°F <sup>2)</sup> (от 0 до 240°C)	от 32 до 500,00°F <sup>2)</sup> (от 0 до 260°C)	от 32 до 599°F (от 0 до 315°C)	●
D	Silicone 200	0,93	от -49 до 401°F (от -45 до 205°C)	от -49 до 401°F (от -45 до 205°C)	от -49 до 401°F (от -45 до 205°C)	от -49 до 401°F (от -45 до 205°C)	●
H	Инертный (галогидроуглеродная жидкость)	1,85	от -49 до 320°F (от -45 до 160°C)	от -49 до 320°F (от -45 до 160°C)	от -49 до 320°F (от -45 до 160°C)	от -49 до 320°F (от -45 до 160°C)	●
G <sup>3),4)</sup>	Водный раствор глицерина	1,13	от 5 до 203°F (от -15 до 95°C)	от 5 до 203°F (от -15 до 95°C)	от 5 до 203°F (от -15 до 95°C)	от 5 до 203°F (от -15 до 95°C)	●
N <sup>3)</sup>	Neobee M-20	0,92	От 5 до 401°F <sup>2)</sup> (от -15 до 205°C)	от 5 до 437°F (от -15 до 225°C)	от 5 до 437°F (от -15 до 225°C)	от 5 до 437°F (от -15 до 225°C)	●
P <sup>3),4)</sup>	Водный раствор пропиленгликоля	1,02	от 5 до 203°F (от -15 до 95°C)	от 5 до 203°F (от -15 до 95°C)	от 5 до 203°F (от -15 до 95°C)	от 5 до 203°F (от -15 до 95°C)	●

Дальнейшее указание полного номера включает указание типа выносных мембран аналогично 3051SAL в ERS.

Продолжение таблицы 12

ДЛЯ ПРЕОБРАЗОВАТЕЛЕЙ С БЕСПРОВОДНОЙ СВЯЗЬЮ (требуется вариант с кодом опции X и корпус Wireless PlantWeb)		Стандарт
<b>Частота обновления</b>		
WA	Настраиваемая пользователем частота обновления	●
<b>Рабочая частота и протокол</b>		
3	2,4 ГГц DSSS, IEC 62591 (протокол беспроводной связи <i>WirelessHART™</i> )	●
<b>Ненаправленная антенна беспроводной связи</b>		
WK	Внешняя антенна	●
WM	Внешняя антенна увеличенного радиуса действия	●
WN	Внешняя антенна с высоким коэффициентом усиления	●
<b>SmartPower™</b>		
1 <sup>6)</sup>	Разъем для подключения модуля питания (искробезопасный модуль питания продается отдельно)	●
<b>ДОПОЛНИТЕЛЬНЫЕ ОПЦИИ</b>		
<b>Гарантийный срок эксплуатации</b>		
WR3	Гарантийный срок эксплуатации - 3 года	●
WR5	Гарантийный срок эксплуатации - 5 лет	●
<b>Функциональные возможности PlantWeb</b>		
A01 <sup>7),8)</sup>	Расширенный пакет функциональных блоков управления Foundation fieldbus	●
<b>Функции диагностики PlantWeb</b>		
D01 <sup>7),8)</sup>	Пакет средств диагностики Foundation fieldbus	●
DA2 <sup>9)</sup>	Пакет расширенных средств диагностики HART	●
<b>Специальная конфигурация (программное обеспечение)</b>		
C1 <sup>14)</sup>	Специальная конфигурация (программное обеспечение) (ПО) по требованию заказчика (необходимо заполнить Лист конфигурационных данных)	●
C3	Калибровка избыточного давления, только для модели Rosemount 3051SAL__A4	●
C4 <sup>7),14)</sup>	Аварийная сигнализация и уровни насыщения по стандарту NAMUR, сигнализация высокого уровня	●
C5 <sup>7),14)</sup>	Аварийная сигнализация и уровни насыщения по стандарту NAMUR, сигнализация низкого уровня	●
C6 <sup>7),14)</sup>	Уровни аварийного сигнала и насыщения по требованию заказчика, аварийная сигнализация высокого уровня (необходимо указать опцию C1 и заполнить Лист конфигурационных данных)	●
C7 <sup>7),14)</sup>	Уровни аварийного сигнала и насыщения по требованию заказчика, аварийная сигнализация низкого уровня (необходимо указать опцию C1 и заполнить Лист конфигурационных данных)	●
C8 <sup>7),14)</sup>	Аварийная сигнализация низкого уровня (Стандартные аварийные сигналы и уровни насыщения для датчика Rosemount)	●

Продолжение таблицы 12

Специальная конфигурация		Стандарт
DO <sup>15)</sup>	Заглушка кабельного ввода, нержавеющая сталь 316	●
D1 <sup>7),14),16)</sup>	Специальная конфигурация (аппаратное обеспечение) (калибровка нуля, шкалы, системы аварийных сигналов, защиты доступа к данным)	●
D2	1/2-14 NPT фланцевый переходник	●
D4	Наружный винт заземления в сборе	●
D5	Снять дренажные/выпускные клапаны датчика (установить заглушки)	●
D9	Фланцевые переходники RC 1/2 из нерж. стали	●
<b>Сертификации преобразователя<sup>17)</sup></b>		
E1	Сертификат взрывобезопасности ATEX	●
I1	Сертификат искробезопасности ATEX	●
IM	Сертификация искробезопасности 0ExialICT5, 0ExialICT4 (российский сертификат)	●
EM	Сертификация взрывобезопасности 1ExdIICT6, 1ExdIICT5 (российский сертификат)	●
KM	Сертификация взрывобезопасности 1ExdIICT6, 1ExdIICT5 и искробезопасности	●
K1	Сертификаты взрывобезопасности, искробезопасности, типа n, пылезащищенности ATEX	●
<b>Материалы болтов</b>		
L1 <sup>20)</sup>	Инертная заполняющая жидкость	●
L2	Уплотнительное кольцо из PTFE с графитовым наполнением	●
L4	Болты из аустенитной нержавеющей стали 316	●
L5 <sup>21)</sup>	Болты ASTM A 193, Разряд B7M	●
L6	Болты из K-500	●
L7 <sup>21)</sup>	Болты ASTM A 453, D, марка 660	●
L8	Болты ASTM A193, 2, марка B8M	●
<b>Индикатор<sup>22)</sup></b>		
M5	ЖК-индикатор PlantWeb	●
M7 <sup>7)</sup>	Выносной ЖК-индикатор и интерфейсного блока, корпус PlantWeb, без кабеля, кронштейн из нержавеющей стали	●
M8 <sup>7)</sup>	Выносной ЖК-индикатор и интерфейсного блока, корпус PlantWeb, кабель длиной 50 футов (15 м), кронштейн из нержавеющей стали	●
M9 <sup>7)</sup>	Выносной ЖК-индикатор и интерфейсного блока, корпус PlantWeb, кабель длиной 100 футов (31 м), кронштейн из нержавеющей стали	●
<b>Специальные процедуры</b>		
P1	Гидростатические испытания с сертификацией	
P2	Очистка датчика для специального применения	
P3	Очистка до остаточного содержания хлора/фтора менее чем 1 PPM	
<b>Сертификация калибровки</b>		
Q4	Сертификат калибровки	●
QP	Сертификат калибровки и защитная пломба	●
Q8	Сертификация происхождения материалов согласно EN 10204 3.1.B	●
QG	Свидетельство первичной поверки для РФ и лист калибровки	●
QS <sup>7),14)</sup>	Сертификат о праве преждепользования данными FMEDA	●
QT <sup>23)</sup>	Сертификация безопасности согласно IEC 61508 с сертификатом данных FMEDA (приемлем для SIL3)	●
QZ	Отчет о расчете производительности системы выносных мембран	●
<b>Защита от переходных процессов</b>		
T1 <sup>24),25)</sup>	Клеммная колодка с защитой от наносекундных импульсных помех	●
<b>Электрический разъем кабельного ввода</b>		
GE <sup>26)</sup>	4-контактный штыревой разъем M12 (eurofast®)	●
GM <sup>26)</sup>	4-контактный штыревой разъем, размер А Мини (minifast®)	●
<b>Типовой номер модели: 3051SAL 1 C G 2A A 1A 10 20 D FF G 1 DA 0 0</b>		

В графе "Стандарт" знаком "●" отмечены стандартные опции - опции с минимальными сроками поставки.

- 1) При давлении окружающей среды 1 бар и температуре окружающего воздуха 70°F (21°C)
- 2) Максимальная температура технологического процесса обусловлена ограничением теплопередачи на датчик
- 3) Это заполняющая жидкость пищевого качества.
- 4) Не годится для использования в системах с высоким разрежением.
- 5) Применяется только для исполнения с кодом выходного сигнала X.
- 6) Блок питания с длительным временем работы должен поставляться отдельно, номер для заказа 00753-9220-0001.
- 7) Не применяется с кодом выходного сигнала X.
- 8) Не применяется с кодом выходного сигнала A.
- 9) Требуется корпус PlantWeb и код выходного сигнала A. Традиционный комплект включает аппаратные средства настройки.
- 10) Требуется корпус PlantWeb.
- 11) Для этого варианта доступны следующие сертификаты: сертификат искробезопасности FM Раздел 2 (код функциональной опции I5), сертификат искробезопасности CSA (код функциональной опции I6), сертификат искробезопасности ATEX (код функциональной опции I1) и сертификат искробезопасности IECEx (код функциональной опции I7).
- 12) Применяется только для исполнения с кодом выходного сигнала A. Имеющиеся сертификаты включают: искробезопасность, невоспламеняемость FM, Раздел 2 (код функциональной опции I5), искробезопасность ATEX (код функциональной опции I1) или искробезопасность IECEx (код функциональной опции I7). Необходима консультация по подбору оборудования.

- <sup>13)</sup> При наличии кода опции 10 пользователю необходимо выбрать код опции местоположения уплотнения М в Таблице 7 листе технологических данных измерения уровня перепада давления.
- <sup>14)</sup> Не применяется для датчиков с кодом выходного сигнала F.
- <sup>15)</sup> Датчик поставляется с трубной заглушкой из нержавеющей стали 316 SST (не установлена) вместо трубной заглушки из углеродистой стали.
- <sup>16)</sup> Не применяется для типов корпуса 2E, 2F, 2G, 2M, 5A, 5J или 7J.
- <sup>17)</sup> Действительно только при условии, что SuperModule и корпус имеют одинаковую сертификацию.
- <sup>20)</sup> В стандартном исполнении используется кремнийорганическая жидкость.
- <sup>21)</sup> Материалы конструкции соответствуют требованиям стандарта NACE MR0175/ISO 15156 для кислых сред нефтеперерабатывающей промышленности. Для некоторых материалов установлены экологические ограничения. Дополнительные сведения можно найти в последних изданиях стандартов. Выбранные материалы также отвечают требованиям норм NACE MR0103 к материалам, используемым в оборудовании для переработки нефти с высоким содержанием серы.
- <sup>22)</sup> Не применяется с типом корпуса с кодом 01 или 7J.
- <sup>23)</sup> Не применяется с кодом выходного сигнала F или X. Не применяется с типом корпуса с кодом 01 или 7J.
- <sup>24)</sup> Не применяется с типом корпуса с кодом 00, 01, 5A или 7J.
- <sup>25)</sup> Опция T1 не требуется при наличии сертификации изделия FISCO; защита от переходных процессов включена в сертификацию изделия FISCO, коды IA, IE, IF, и IG.
- <sup>26)</sup> Не применяется с типом корпуса с кодом 00, 01, 5A или 7J. Применяется только для искробезопасных вариантов исполнения. Искробезопасные варианты FM, Раздел 2 (код функциональной опции I5) и FM FISCO (код функциональной опции IE) для сохранения а защиты (NEMA 4X и IP66, монтаж вне помещений) устанавливать в соответствии с чертежом Rosemount 03151-1009.

**ИНФОРМАЦИЯ ДЛЯ ОФОРМЛЕНИЯ ЗАКАЗА  
фланцевой мембраны (FF)**

Таблица 13

Модель	Тип соединения			Стандарт
FF	Фланцевое			
<b>Размер технологического соединения</b>				
G	2"/DN50/50A			●
7	3"/"80 A			●
J	DN80			●
9	3"/DN100/100A			●
<b>Фланец / Номинальное давление</b>				
1	150 согласно ANSI/ASME B16.5			●
2	300 согласно ANSI/ASME B16.5			●
4	600 согласно ANSI/ASME B16.5			●
G	PN 40 согласно EN 1092-1			●
A	10K согласно JIS B2238			
B	20K согласно JIS B2238			
D	40K согласно JIS B2238			
E	PN 10/16 согласно EN 1092-1 (возможно только с DN 100)			
<b>Материалы</b>				
	<b>Материал разделительной мембраны</b>	<b>Сторона высокого давления корпуса</b>	<b>Фланец</b>	
CA	Нержавеющая сталь 316L	Нержавеющая сталь 316L	Углеродистая сталь	●
DA	Нержавеющая сталь 316L	Нержавеющая сталь 316L	Нерж. сталь 316	●
CB <sup>1)</sup>	Сплав C-276	Нержавеющая сталь 316L	Углеродистая сталь	●
DB <sup>1)</sup>	Сплав C-276	Нержавеющая сталь 316L	Нерж. сталь 316	●
CC	Тантал	Нержавеющая сталь 316L	Углеродистая сталь	●
DC	Тантал	Нержавеющая сталь 316L	Нерж. сталь 316	●
<b>Кольцо для промывки (сторона низкого давления)<sup>2)</sup></b>				
0	-			●
A	Нерж. сталь 316			●
B	Сплав C-276			●
<b>Количество и размеры промывочных соединений</b>				
0	-			●
1	Одно промывочное кольцо 1/4- 18 NPT			●
3	Два промывочных соединений 1/4- 18 NPT			●
7	Одно промывочное кольцо 1/2- 14 NPT			●
9	Два промывочных соединений 1/2- 14 NPT			●
<b>ОПЦИИ (указать вместе с выбранным номером модели)</b>				
<b>Кольцевые заглушки промывочного кольца</b>				
SD	Заглушка (заглушки) из C-276 для промывочного кольца (соединений)			●
SG	Заглушка (заглушки) из нержавеющей стали для промывочного кольца (соединений)			●
SH	Дренажные/выпускные клапаны из нержавеющей стали для промывочного кольца (соединений)			●
<b>Кольцевые прокладки промывочного кольца</b>				
SK	Прокладка из PTFE, заполненная сульфатом бария			
SN	Прокладка из материала Grafoil			

Продолжение таблицы 13

Дополнительные опции		Стандарт
SB	Заполняющая жидкость для низкотемпературных условий	
SJ	Прокладка из PTFE	
SC <sup>3)</sup>	Толщина мембраны 0,006" (150 мкм)	
ST <sup>4)</sup>	Соответствие требованиям к смачиваемым материалам согласно NACE MR 0175 / ISO 1516, MR 0103	
SU <sup>3)</sup>	Толщина позолоченной мембраны 0,001" (25 мкм)	
SV <sup>5)</sup>	Мембрана с покрытием из PTFE для систем, исключая залипание	
Дополните номер модели 3051SAL, указав необходимые опции:		
Опции датчика с ERS		
Опции датчика уровня жидкости		

В графе "Стандарт" знаком ● отмечены стандартные опции - опции с минимальными сроками поставки.

- 1) Не применяется с кодом опции SC.
- 2) Поставляется с прокладкой Thermo Tork TN9000.
- 3) Не применяется с танталовыми диафрагмами (коды материала изготовления - CC и DC)
- 4) Материалы конструкции соответствуют рекомендациям документа MR 0175/ISO 15156 ассоциации специалистов по борьбе с коррозией NACE. Для некоторых материалов установлены экологические ограничения. Дополнительные сведения можно найти в последних изданиях стандартов. Выбранные материалы также отвечают требованиям норм NACE MR0103 к материалам, используемым в оборудовании для переработки нефти с высоким содержанием серы.
- 5) Не применяется с кодом опции датчика Q8 (прослеживаемость материалов согласно EN 10204 3.1).

### ИНФОРМАЦИЯ ДЛЯ ОФОРМЛЕНИЯ ЗАКАЗА фланцевой мембраны с удлинителем (EF)

Таблица 14

Модель	Тип соединения			Стандарт
EF	Фланцевое с удлинителем			
<b>Размер технологического соединения</b>				
7	3"/DN80/80A			●
9	3"/DN100/100A			●
<b>Фланец / Номинальное давление</b>				
1	150 согласно ANSI/ASME B16.5			●
2	300 согласно ANSI/ASME B16.5			●
4	600 согласно ANSI/ASME B16.5			●
G	PN 40 согласно EN 1092-1			●
A	10K согласно JIS B2238			
B	20K согласно JIS B2238			
D	40K согласно JIS B2238			
E	PN 10/16 согласно EN 1092-1 (возможно только с DN 100)			
<b>Материалы</b>				
	<b>Материал разделительной мембраны</b>	<b>Сторона высокого давления</b>	<b>Монтажный фланец</b>	
CA	Нержавеющая сталь 316L	Нержавеющая сталь 316L	Углеродистая сталь	●
DA	Нержавеющая сталь 316L	Нержавеющая сталь 316L	Нерж. сталь 316	●
CB	Сплав C-276	Сплав C-276	Углеродистая сталь	●
DB	Сплав C-276	Сплав C-276	Нерж. сталь 316	●
<b>Длина удлинения</b>				
20	2" (50 мм)			●
40	3" (100 мм)			●
60	3" (150 мм)			●
<b>ОПЦИИ</b> (указать вместе с выбранным номером модели)				
ST <sup>1)</sup>	Соответствие требованиям к смачиваемым материалам согласно NACE MR 0175 / ISO 1516, MR 0103			●
SB	Заполняющая жидкость для низкотемпературных условий			●
SC	Толщина мембраны 0,0016" (150 мкм)			
SU	Толщина позолоченной мембраны 0,001" (25 мкм)			
SV <sup>2)</sup>	Мембрана с покрытием из PTFE для систем, исключая залипание			
Дополните номер модели 3051SAL, указав необходимые опции:				
Опции датчика с ERS				
Опции датчика уровня жидкости				

В графе "Стандарт" знаком "●" отмечены стандартные опции - опции с минимальными сроками поставки.

- 1) Материалы конструкции соответствуют рекомендациям документа MR 0175/ISO 15156 ассоциации специалистов по борьбе с коррозией NACE. Для некоторых материалов установлены экологические ограничения. Дополнительные сведения можно найти в последних изданиях стандартов. Выбранные материалы также отвечают требованиям норм NACE MR0103 к материалам, используемым в оборудовании для переработки нефти с высоким содержанием серы.
- 2) Не применяется с кодом опции датчика Q8 (прослеживаемость материалов согласно EN 10204 3.1).

## ИНФОРМАЦИЯ ДЛЯ ОФОРМЛЕНИЯ ЗАКАЗА

## внешней фланцевой мембраны (RF)

Таблица 15

Модель	Тип соединения			Стандарт
RF	Внешнее фланцевое			
<b>Размер технологического соединения</b>				
2	1"/25 A			●
4	1,5"/40 A			●
D	DN 25			●
F	DN 40			●
<b>Фланец / Номинальное давление</b>				
1	150 согласно ANSI/ASME B16.5			●
2	300 согласно ANSI/ASME B16.5			●
4	600 согласно ANSI/ASME B16.5			●
G	PN 40 согласно EN 1092-1			●
A	10K согласно JIS B2238			
B	20K согласно JIS B2238			
D	40K согласно JIS B2238			
E	PN 10/16 согласно EN 1092-1 (возможно только с DN 100)			
<b>Материалы</b>				
	<b>Материал разделительной мембраны</b>	<b>Сторона высокого давления корпуса</b>	<b>Фланец</b>	
CA	Нержавеющая сталь 316L	Нержавеющая сталь 316L	Углеродистая сталь	●
DA	Нержавеющая сталь 316L	Нержавеющая сталь 316L	Нерж. сталь 316	●
CB	Сплав C-276	Нержавеющая сталь 316L	Углеродистая сталь	●
DB	Сплав C-276	Нержавеющая сталь 316L	Нерж. сталь 316	●
CC	Тантал	Нержавеющая сталь 316L	Углеродистая сталь	●
DC	Тантал	Нержавеющая сталь 316L	Нерж. сталь 316	●
<b>Материал для промывочного кольца (сторона низкого давления) <sup>1)</sup></b>				
A	Нержавеющая сталь 316L			●
B	Сплав C-276			●
D	Углеродистая сталь с гальваническим покрытием			●
<b>Количество промывочных соединений</b>				
1	Одно промывочное кольцо 1/4-18 NPT			●
3	Два промывочных соединения 1/4-18 NPT			●
5	-			●
<b>ОПЦИИ (указать вместе с выбранным номером модели)</b>				
<b>Кольцевые заглушки промывочного кольца</b>				
SD	Заглушки из C-276			●
SG	Заглушки из нержавеющей стали 316			●
SH	Дренажные / выпускные клапаны из нержавеющей стали 316			●
<b>Кольцевые прокладки промывочного кольца</b>				
SJ	Прокладка из PTFE			●
SN	Прокладка из Grafoil			
SR	Этиленпропиленовая прокладка			
SK	Прокладка из PTFE, заполненная сульфатом бария			
<b>Дополнительные опции</b>				
ST <sup>2)</sup>	Соответствие требованиям к смачиваемым материалам согласно NACE MR 0175 / ISO 1516, MR 0103			●
SB	Заполняющая жидкость для низкотемпературных условий			●
SC <sup>3)</sup>	Толщина мембраны 0,006" (150 мкм)			
SU <sup>3)</sup>	Толщина позолоченной мембраны 0,001" (25 мкм)			
SV <sup>4)</sup>	Мембрана с покрытием из PTFE для систем, исключая залипание			
Дополните номер модели 3051SAL, указав необходимые опции:				
Опции датчика с ERS				
Опции датчика уровня жидкости				

В графе "Стандарт" знаком ● отмечены стандартные опции - опции с минимальными сроками поставки.

<sup>1)</sup> Поставляется с прокладкой из арамидного волокна C4401

<sup>2)</sup> Материалы конструкции соответствуют рекомендациям документа MR 0175/ISO 1516 ассоциации специалистов по борьбе с коррозией NACE. Для некоторых материалов установлены экологические ограничения. Дополнительные сведения можно найти в последних изданиях стандартов. Выбранные материалы также отвечают требованиям норм NACE MR0103 к материалам, используемым в оборудовании для переработки нефти с высоким содержанием серы.

<sup>3)</sup> Не применяется с танталовыми диафрагмами (коды материала изготовления - CC и DC).

<sup>4)</sup> Не применяется с кодом опции датчика Q8 (прослеживаемость материалов согласно EN 10204 3.1).

## ИНФОРМАЦИЯ ДЛЯ ОФОРМЛЕНИЯ ЗАКАЗА

## резьбовой мембраны (RT)

Таблица 16

Модель	Тип соединения			Стандарт
RT	Резьбовая			●
<b>Размер технологического соединения</b>				
3	1/2-14 NPT			●
4	3/4-14 NPT			●
5	1-11,5 NPT			●
1	1/4-18 NPT			
<b>Номинальное давление</b>				
0	2500 фунтов/кв. дюйм			●
<b>Материалы</b>				
	<b>Материал изолирующей диафрагмы</b>	<b>Материал верхней части корпуса</b>	<b>Фланец</b>	
CA	Нержавеющая сталь 316L	Нержавеющая сталь 316L	Углеродистая сталь	●
DA	Нержавеющая сталь 316L	Нержавеющая сталь 316L	Нерж. сталь 316	●
CB	Сплав С-276	Нержавеющая сталь 316L	Углеродистая сталь	●
DB	Сплав С-276	Нержавеющая сталь 316L	Нерж. сталь 316	●
CC	Тантал	Нержавеющая сталь 316L	Углеродистая сталь	●
DC	Тантал	Нержавеющая сталь 316L	Нерж. сталь 316	●
<b>Материал для промывочного кольца (сторона низкого давления)<sup>1)2)</sup></b>				
A	Нержавеющая сталь 316L			●
B	Сплав С-276			●
D	Углеродистая сталь с гальваническим покрытием			●
<b>Количество промывочных соединений</b>				
1	Одно промывочное кольцо 1/4-18 NPT			●
3	Два промывочных соединения 1/4-18 NPT			●
5	Без промывочного кольца			●
<b>ОПЦИИ (указать вместе с выбранным номером модели)</b>				
<b>Кольцевые заглушки промывочного кольца</b>				
SD	Заглушки из С-276			●
SG	Заглушки из нержавеющей стали 316			●
SH	Дренажные / выпускные клапаны из нержавеющей стали 316			●
<b>Кольцевые прокладки промывочного кольца</b>				
SJ	Прокладка из PTFE			●
SN	Прокладка из Grafoil			●
SR	Этиленпропиленовая прокладка			●
SK	Прокладка из PTFE, заполненная сульфатом бария			
<b>Болты</b>				
S3	Болты из нержавеющей стали 304			●
S4	Болты из нержавеющей стали 316			
<b>Дополнительные опции</b>				
ST <sup>3)</sup>	Соответствие требованиям к смачиваемым материалам согласно NACE MR 0175 / ISO 1516, MR 0103			●
SB	Заполняющая жидкость для низкотемпературных условий			●
SC <sup>4)</sup>	Толщина мембраны 0,006" (150 мкм)			
SU <sup>4)</sup>	Толщина позолоченной мембраны 0,001" (25 мкм)			
SV <sup>5)</sup>	Мембрана с покрытием из PTFE для систем, исключая залипание			
Дополните номер модели 3051SAL, указав необходимые опции:				
Опции датчика с ERS				
Опции датчика уровня жидкости				

В графе "Стандарт" знаком "●" отмечены стандартные опции - опции с минимальными сроками поставки.

<sup>1)</sup> Поставляется с прокладкой из арамидного волокна С4401.

<sup>2)</sup> Кольцо промывочного кольца / узла нижней части корпуса в стандартном исполнении изготовлены из углеродистой стали.

<sup>3)</sup> Материалы конструкции соответствуют рекомендациям документа MR 0175/ISO 1516 ассоциации специалистов по борьбе с коррозией NACE. Для некоторых материалов установлены экологические ограничения. Дополнительные сведения можно найти в последних изданиях стандартов. Выбранные материалы также отвечают требованиям норм NACE MR0103 к материалам, используемым в оборудовании для переработки нефти с высоким содержанием серы.

<sup>4)</sup> Не применяется с танталовыми диафрагмами (коды материала изготовления - CC и DC).

<sup>5)</sup> Не применяется с кодом опции датчика Q8 (прослеживаемость материалов согласно EN 10204 3.1).