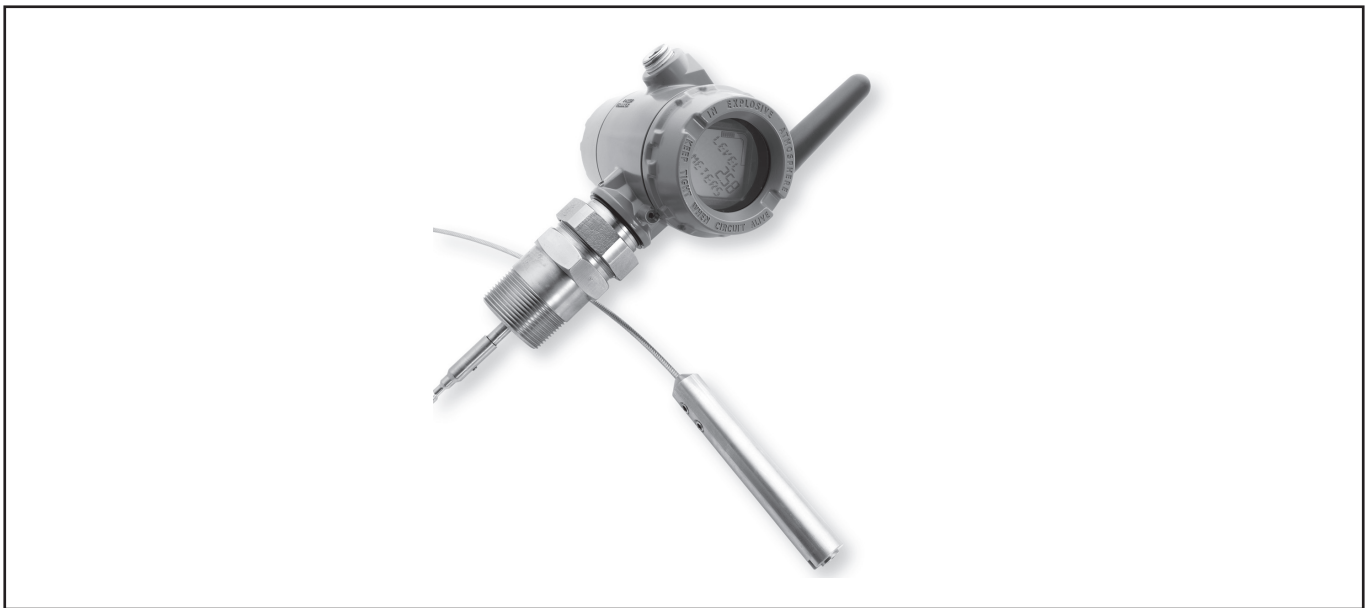


Беспроводной уровнемер 3308



- **Измеряемые среды:** жидкие (нефть, темные и светлые нефтепродукты, вода, сжиженный газ, кислоты и др.)
- **Диапазон измерений уровня:** от 0,1 до 17 м
- **Выходной сигнал:** беспроводной HART-протокол (*WirelessHART™*)
- **Наличие взрывозащищенного исполнения**

Уровнемеры 3308 применяются во многих отраслях промышленности: химической и нефтехимической; нефтегазовой (сепараторы, резервуары хранения); целлюлозно-бумажной; фармацевтической; пищевой (производстве напитков, контроль питьевой воды и сточных вод); в энергетике (плотины, гидро- и электростанции).

Достоинства:

- передача данных и конфигурирование по беспроводному протоколу *WirelessHart*;
- отсутствие необходимости в сигнальных и питающих линиях, работа от батареи до 5 лет;
- простота установки, запуска и конфигурирования;
- точность измерений не зависит от диэлектрической проницаемости, плотности, температуры, давления и уровня pH измеряемой среды;
- минимум технического обслуживания благодаря отсутствию подвижных частей;
- возможность одновременного измерения уровня и уровня границы раздела двух жидкостей;
- гибкость применения благодаря наличию различных технологических присоединений;
- надежность измерений в условиях высокой турбулентности, вибрации запыленности и пенообразования.

НАЗНАЧЕНИЕ И ПРИНЦИП ИЗМЕРЕНИЙ

Назначение и принцип измерений волноводных уровнемеров 3308 аналогичен принципу измерений волноводных уровнемеров 5300 (см. соответствующий раздел каталога).

КОНСТРУКЦИЯ

Уровнемеры 3308 состоят из блока электроники, присоединения к резервуару и зонда. Присоединение к резервуару и зонд являются единственными деталями, которые контактируют с атмосферой резервуара. Корпус выполнен из алюминиевого сплава с покрытием из полиуретана или нержавеющей стали и имеет два отдельных отсека для раздельного расположения блока электроники и клеммного блока. При такой компоновке повышается надежность уровнемера при эксплуатации и обеспечивается простой доступ к клеммам при подключении.

Корпус вращается на 360° вокруг своей оси и может

отсоединяться от зонда при проведении сервисных работ, при этом герметичность резервуара не нарушится. Между корпусом и зондом отсутствуют какие-либо механические соединения. В корпусе имеется кабельный ввод, стандартно модель 3308 поставляется с 1/2" NPT кабельным вводом.

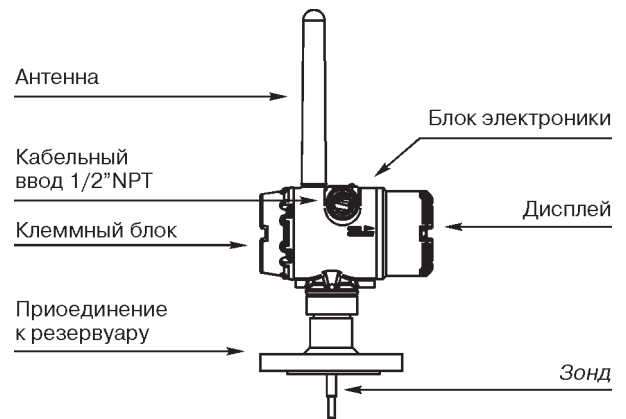


Рис. 1.

ТЕХНИЧЕСКИЕ ХАРАКТЕРИСТИКИ

Таблица 1

Наименование	Значение
Модель	3308Ахх1... - измерение уровня или уровня границы раздела сред (возможно при полном погружении зонда); 3308Ахх2... - одновременное измерение уровня и уровня границы раздела двух сред
Принцип действия	Рефлектометрия с временным разрешением
Излучаемая мощность	Номинальная 10 мкВт, максимальная < 20 мВт
Диапазон измерений	От 0,1 до 17 м (зависит от диэлектрической проницаемости среды)
Инструменты конфигурирования	ПО AMS Suite
Выходной сигнал	IEC 62591 (протокол беспроводной связи <i>WirelessHART</i>) 2,4 ГГц DSSS
Стандарт радиосвязи	IEEE 802.15.4
Выходная радиочастотная мощность антенны	Внешняя антенна (опция WK): max 10 мВт (10 дБм) Внешняя антенна с высоким коэффициентом усиления (опция WN): max 40 мВт (16 дБм)
Обновление показаний	Выбирается пользователем от 4 секунд до 60 минут
Единицы выходного сигнала	- для уровня, уровня границы раздела двух сред и расстояния до поверхности среды: м, см, мм, дюймы, футы; - объем: м³, литры, куб. дюймы, куб. футы, куб. ярды, баррели, галлоны; температура: °C, °F
Погрешность измерений уровня	Погрешность, мм
Воспроизводимость	2 мм
Влияние температуры окружающей среды	Менее 0,01% измеряемого расстояния на 1 °C
Встроенный дисплей	На встроенном дисплее могут отображаться следующие параметры: уровень, расстояние до поверхности, объем, температура электроники, расстояние до поверхности раздела двух жидкостей, уровень поверхности раздела двух жидкостей, пиковые амплитуды, толщину верхнего слоя, мощность сигнала, процент диапазона
Электрические параметры	
Питание	Работа от автономного модуля питания 701PBKКF Black Power
Кабельные вводы	Резьбовые отверстия для установки кабелепроводов или кабельных уплотнений 1/2" NPT
Угол установки зонда	от 0 до 90°
Предел прочности на разрыв	12 кН
Разрушающая нагрузка	16 кН
Высота патрубка	Максимальная рекомендуемая высота патрубка составляет 10 см + диаметр патрубка
Материалы, контактирующие с атмосферой резервуара	См. раздел «Информация для оформления заказа»
Материал корпуса	Алюминий с полиуретановым покрытием или нержавеющая сталь
Соединение с процессом	Фланцевое, резьбовое или гигиеническое

Продолжение таблицы 1

Условия эксплуатации	
Давление процесса ¹⁾	от -0,1 до 4 МПа (для зондов и фланцев с покрытием PTFE max 16 МПа)
Температура процесса ¹⁾	от -40 до 150°C
Температура окружающей среды	от -40 до 85°C, от -40 до 80°C (для датчиков с ЖКИ)
Относительная влажность	до 100%

¹⁾ Конечное значение параметра может быть ниже, в зависимости от выбора уплотнительного кольца и фланца.

ДИАПАЗОН ИЗМЕРЕНИЙ

Диапазон измерений зависит от условий и различных факторов технологического процесса. Принцип измерений уровнемеров 3308 аналогичен уровнемерам 5300. Для получения информации о факторах, влияющих на качество измерений см. раздел "Волноводные уровнемеры 5300".

Таблица 2

Тип зонда	Гибкий одинарный, м	Жесткий однопроводной, м	Гибкий двухпроводной, м	Коаксиальный, м
Максимальное значение диапазона измерений	17	3 (для зондов $\phi 8$ мм) 6 (для зондов $\phi 13$ мм)	17	6
Минимальное значение диэлектрической постоянной ^{1) 2)}	2,0 до 10 10 до 17	2,0	2,0 до 10 10 до 17	2,0

¹⁾ Минимальная диэлектрическая постоянная может быть меньше 2.0 при выполнении следующих условий:

- уровнемер установлен в успокоительный колодец;
- прибор не эксплуатируется на максимальном значении диапазона измерений;
- пороговая кривая настраивается вручную на более низкий уровень.

²⁾ При температуре выше 60°C для продуктов с низкой диэлектрической постоянной может потребоваться ручная настройка пороговой кривой вблизи точки максимального значения диапазона измерений.

ИЗМЕРЕНИЕ УРОВНЯ ГРАНИЦЫ РАЗДЕЛА ДВУХ СРЕД

Беспроводной уровнемер 3308 позволяет измерять уровень границы раздела двух сред с различающимися диэлектрическими постоянными.

Максимальная толщина слоя верхней среды и диапазон измерений в основном определяются диэлектрическими проницаемостями двух сред.

Типичным применением является измерение уровня и границы раздела нефти (или жидкости со свойствами, аналогичными свойствам нефти) и воды (жидкости со свойствами, аналогичными свойствам воды) с диэлектрической проницаемостью верхней среды менее 3, и диэлектрической проницаемостью нижней среды более 20.

Для таких условий диапазон измерений ограничивается только допустимой длиной коаксиального или одинарного жесткого зонда.

Для гибких зондов максимальный диапазон измерений будет уменьшаться в зависимости от максимальной толщины верхнего продукта согласно диаграмме, см. рис.2. Тем не менее, характеристики могут варьироваться в зависимости от различных применений.

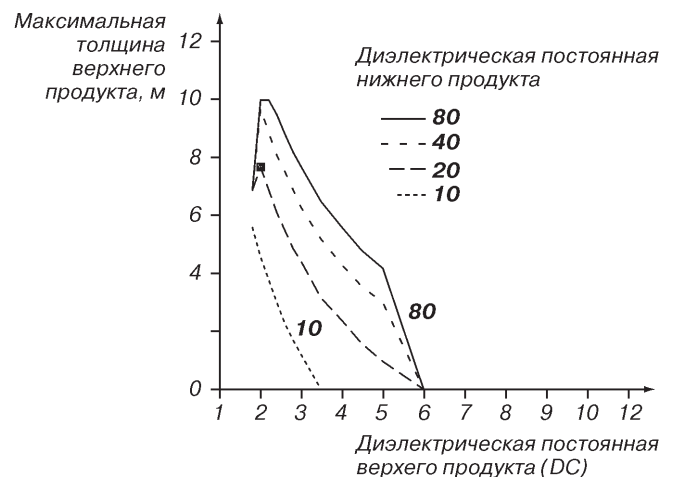


Рис.2. Максимальная толщина верхнего слоя продукта для гибких зондов.

ПЕРЕХОДНЫЕ ЗОНЫ

Переходными зонами называются зоны, в которых проведение измерений невозможно, либо точность измерений недопустимо мала.

Верхняя переходная зона – это минимальное расстояние между верхней опорной точкой (обычно фланец) поверхностью продукта. В нижней части резервуара диапазон измерений ограничивается из-за наличия **нижней переходной зоны**, отсчитываемой от конца зонда.

Диапазон измерения зависит от типа зонда, диэлектрической постоянной продукта и условий установки, и ограничивается переходными зонами на самом веру и снизу зонда. В переходных зонах, погрешность превышает 30 мм, поэтому нет возможности производить измерения. Точность измерений, производимых в зонах близких к переходным зонам, значительно снижается.

Для определения переходных зон необходимо учитывать следующие условия:

- если одинарный или двойной зонды устанавливаются в патрубке, то высота патрубка должна быть добавлена к верхней переходной зоне;
- при измерении сред с высокой диэлектрической постоянной, в диапазон измерения для зондов с покрытием PTFE необходимо включать груз;
- при использовании металлического центровочного диска, нижняя переходная зона составляет 20 см, в том числе груз, при его наличии. При использовании центровочного диска с покрытием PTFE, нижняя переходная зона не оказывает влияния на диапазон измерений.

Примечание: в переходных зонах снижается точность измерений. В некоторых случаях в данных зонах выполнить измерения становится невозможным. По этой причине значения пределов аварийного сигнала должны быть заданы в рабочей области уровнемера (не должны попадать в переходную зону).

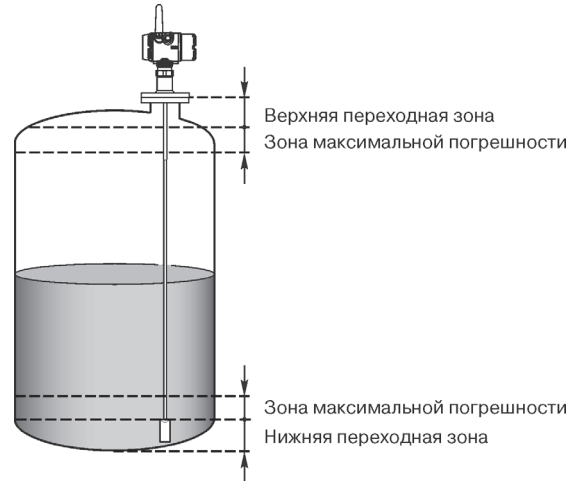


Рис.3.

Рисунки 4,5 и 6 иллюстрируют точность в диапазоне измерений в зонах за пределами диапазона измерений, в зависимости от типа зонда и диэлектрической постоянной продукта.

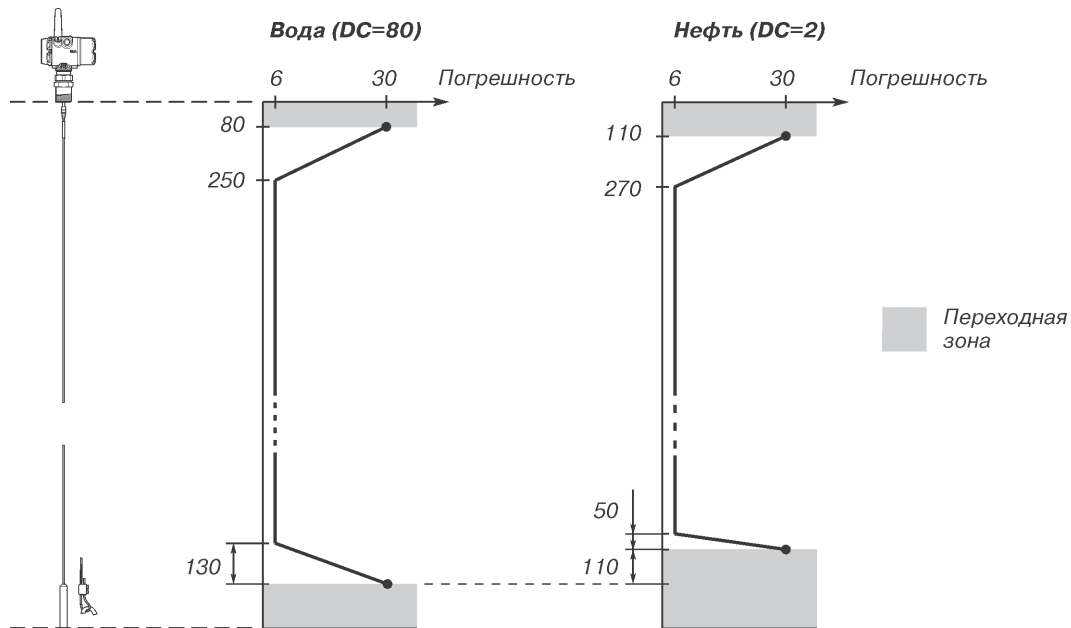


Рис.4. Погрешность за пределами диапазона измерений для одинарных зондов.

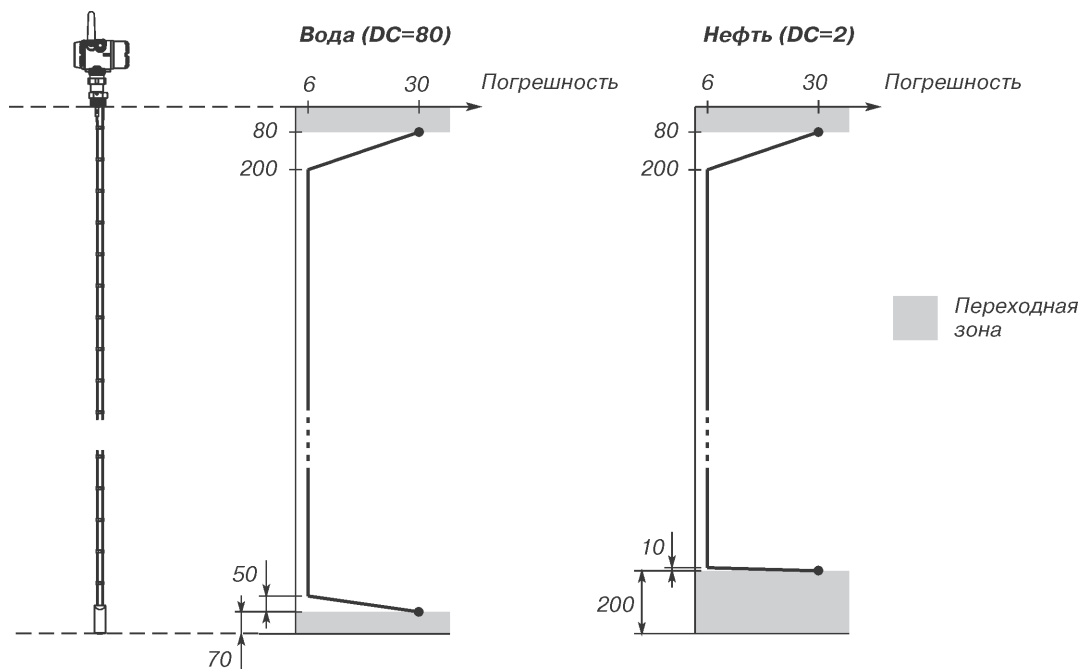


Рис.5. Погрешность за пределами диапазона измерений для двойных гибких зондов.

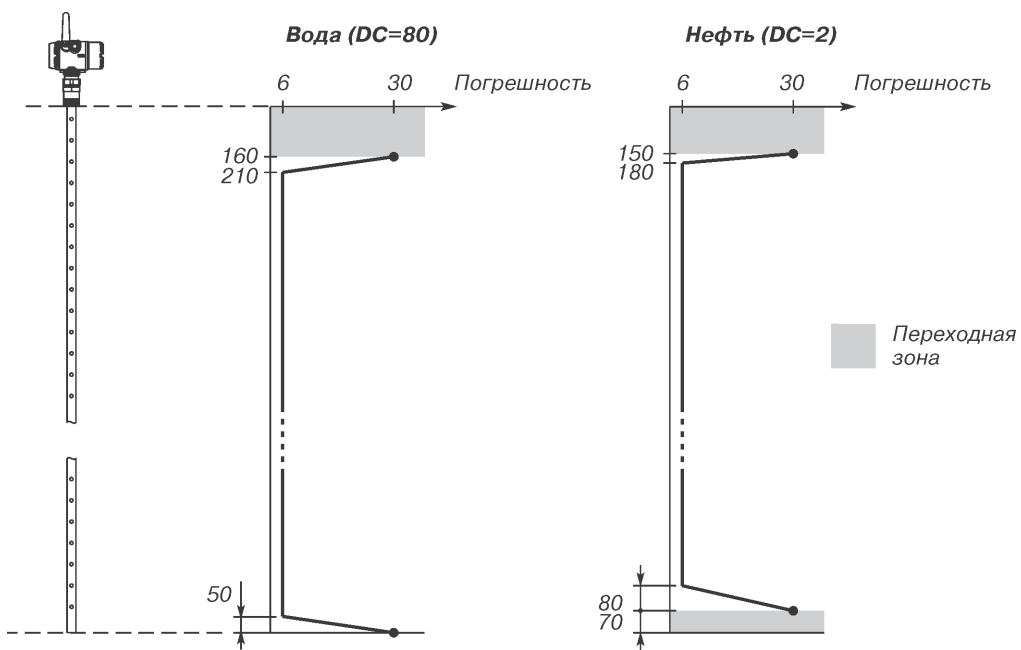


Рис.6. Погрешность за пределами диапазона измерений для коаксиальных зондов.

ПРИМЕРЫ ПРИМЕНЕНИЙ

Уровнемеры 3308А обладают высокой чувствительностью и подходят для измерения уровня большинства жидкостей, суспензий, уровня границы раздела двух жидкостей.

Технология микроволнового импульса позволяет производить измерения с высокой точностью, и надежностью. Волноводные радарные уровнемеры практически не подвержены влиянию изменяющихся параметров технологического процесса, таких как температура, давление, плотность, вязкость, уровень рН, наличие испарений, пены, турбулентности.

Технология волноводного радара в сочетании с расширенной обработкой сигнала и беспроводным протоколом связи WirelessHart™ делает уровнемер 3308А универсальным средством измерения для надежного и точного измерения уровня в большинстве технологических процессов.

Резервуары хранения (рис.4а). Уровнемер 3308 идеально подходит для измерения уровня нефти, конденсата,

воды или хим. реагентов в резервуарах хранения, в том числе удаленных, без необходимости прокладки сигнальных и питающих линий.

Выносные колонны (рис.4б). Возможность работы в выносной колонне.

Открытые резервуары (рис.4в). Надежное и точное решение для контроля уровня в градирнях, хвостохранилищах и сточных колодцах с использованием комплекта для монтажа над открытыми резервуарами.

Сепараторы (рис.4г). 3308А способен измерять уровень границы раздела двух сред и подходит для применения в сепараторах без необходимости использования дополнительного оборудования на резервуаре, позволяя сократить количество врезок.

Подземные резервуары (рис.4д). Хорошее решение при измерении уровня в подземных резервуарах, например в подземном отстойниках, благодаря возможности работы в условиях ограниченного свободного пространства для установки.



Рис.4а.



Рис.4б.

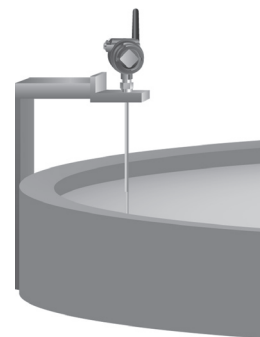


Рис.4в.

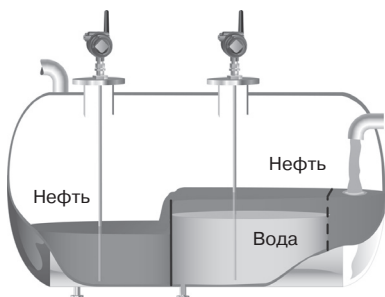


Рис.4г.

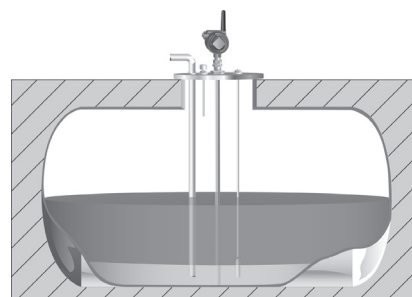


Рис.4д.

ХАРАКТЕРИСТИКИ ПРОЦЕССА (ТЕМПЕРАТУРА И ДАВЛЕНИЕ)

Ниже приведен график по максимально допустимым значениям давлений и температур для уровнемера 3308А.

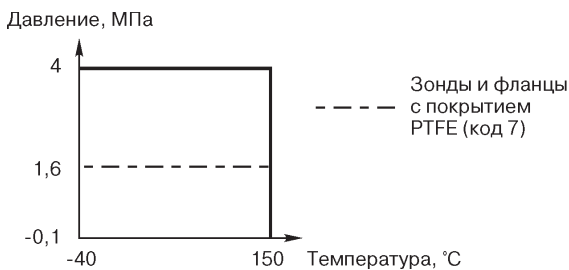


Рис.5.

Примечание: максимальная температура указана для нижней части фланца.

Окончательное номинальное значение давления и температуры зависит от типа используемого фланца (табл.4) и уплотнительных колец (табл.5).

Таблица 4

Размер/тип	Давление, МПа	Температура, °С
ANSI/ASME	4	150
EN (DIN)	4	150
JIS	4	150
Tri Clamp	1,6 - для 1,5" и 2" 1 - для 3" и 4" присоединений	150

Таблица 5

Материал уплотнительного кольца	Минимальная температура, °С	Максимальная температура, °С
Viton®	-15	150
EPDM (этиленпропилен)	-40	130
Kalrez® 6375	-10	150
Buna-N	-35	110

ОБЩИЕ ТРЕБОВАНИЯ К МОНТАЖУ

Как правило, уровнемер монтируется на патрубке, расположенном в верхней части резервуара, с использованием фланцевого или резьбового присоединения. При этом зонд может быть установлен под углом до 90° от вертикали. Кроме того, корпус уровнемера можно повернуть в любом направлении на 360° вокруг своей оси.

Для обеспечения наилучшего результата измерения, следует учитывать следующее:

- Уровнемер следует размещать как можно дальше от впускных отверстий во избежание налива продукта на зонд.
- Следует избегать контакта зонда с мешалками. Зонд необходимо крепить ко дну резервуара при его установке в областях сильного течения жидкости, а так же, если зонд во время работы может находиться на расстоянии менее 30 см до стенок или внутренних конструкций в резервуаре (рис.6).

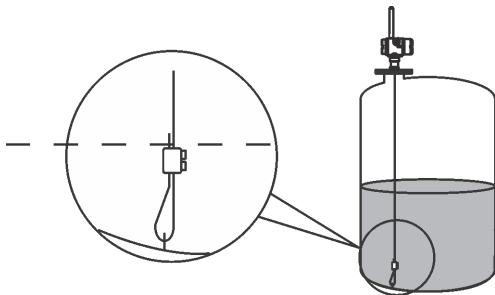


Рис.6.

- При установке зондов в узких патрубках рекомендуется использовать опцию LS (удлиняющий стержень) для предотвращения контакта зонда со стенками патрубка (рис.7).

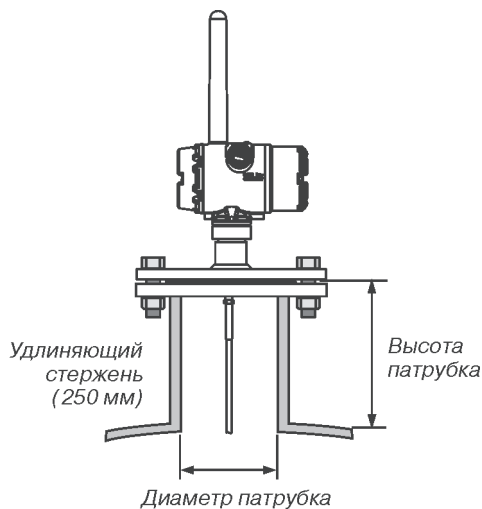


Рис.7.

- Длина зонда выбирается в соответствии с требуемым диапазоном измерений. Зонд можно укоротить в полевых условиях.
- Для стабилизации положения зонда в условиях бокового воздействия среды можно фиксировать зонд ко дну, либо использовать направляющие.
- При возможности контакта зонда со стенкой, патрубком или другими объектами в резервуаре, рекомендуется руководствоваться рекомендациями по минимальному зазору (рис.7, 8).

Минимальный зазор приведен в табл.6.

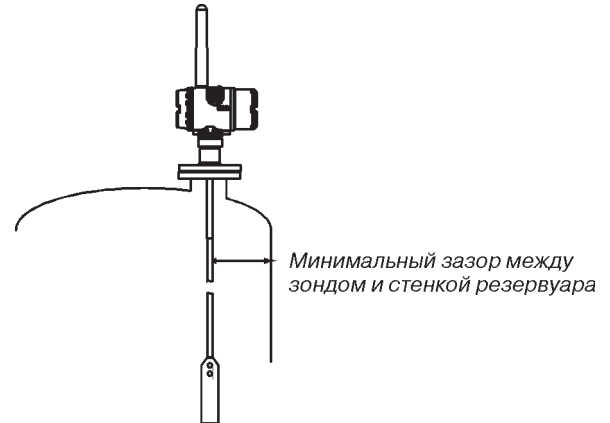


Рис.8.

Таблица 6

	Одинарный гибкий зонд
Рекомендованный диаметр патрубка	150 мм или более
Мин. диаметр патрубка ⁽¹⁾	50 мм
Мин. зазор до стенки или объекта внутри резервуара	10 см до гладкой металлической стенки 30 см до внутренних объектов, шероховатых металлических или бетонных/пластиковых стенок
Мин. диаметр трубы/выносной камеры	Обратитесь на завод-изготовитель

⁽¹⁾ Требуется специальное конфигурирование и установки верхней зоны нечувствительности и может оказывать влияние на максимальный диапазон измерений.

- Уровнемер 3308 подходит для замены буйкового уровнемера в существующей выносной камере. Предложение нестандартных фланцев обеспечивает возможность использования существующих камер, что упрощает установку.

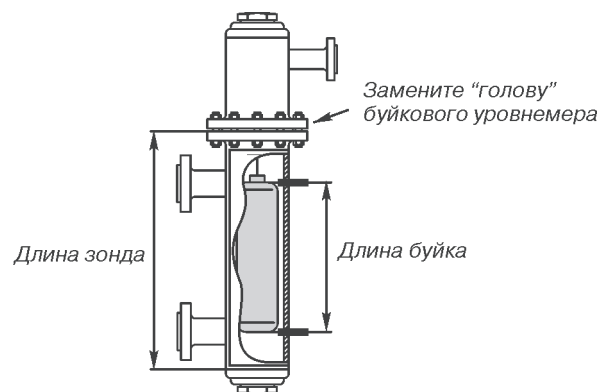


Рис.9.

Рекомендации по замене буйкового уровнемера на уровнемер 3308

- При замене буйкового уровнемера на уровнемер 3308 убедитесь в корректном выборе фланца и соответствии длины зонда длине выносной камеры. Возможно использование как стандартных фланцев ANSI и EN (DIN), так и нестандартных фланцев.
- Для одинарных зондов доступны центровочные диски, которые позволяют избежать контакта зонда со стенкой камеры или трубы. Диск крепится к концу зонда. Доступны диски из нержавеющей стали и PTFE (фторопласт). Величина внешнего диаметра D указана в табл.7.

Таблица 7

Размер диска	Наружный диаметр диска
2"	45 мм
3"	68 мм
4"	92 мм
6"	141 мм
8"	188 мм

- Чтобы определить необходимую длину зонда и размер центровочного диска, см. табл.8 и 9.

Таблица 8

Производитель камеры	Длина зонда ¹⁾
Fisher (249В, 249С, 2449К, 249N, 249В)	Длина буйка + 229 мм
Masoneilan (с торсионной трубкой)	Длина буйка + 203 мм
Прочие - с торсионной трубкой ²⁾	Длина буйка + 203 мм
Magnetrol (с пружинным подвесом) ³⁾	Длина буйка + от 195 до 383 мм
Прочие - с пружинным подвесом ²⁾	Длина буйка + 500 мм

- ¹⁾ Если используется кольцо для промывки, необходимо добавить к длине зонда 25 мм.
- ²⁾ Для камер разных производителей могут быть небольшие вариации длины зонда.
- ³⁾ Длина зонда колеблется в зависимости от расчетного удельного веса, расчетных давления и температуры и должна быть проверена дополнительно.

Таблица 9

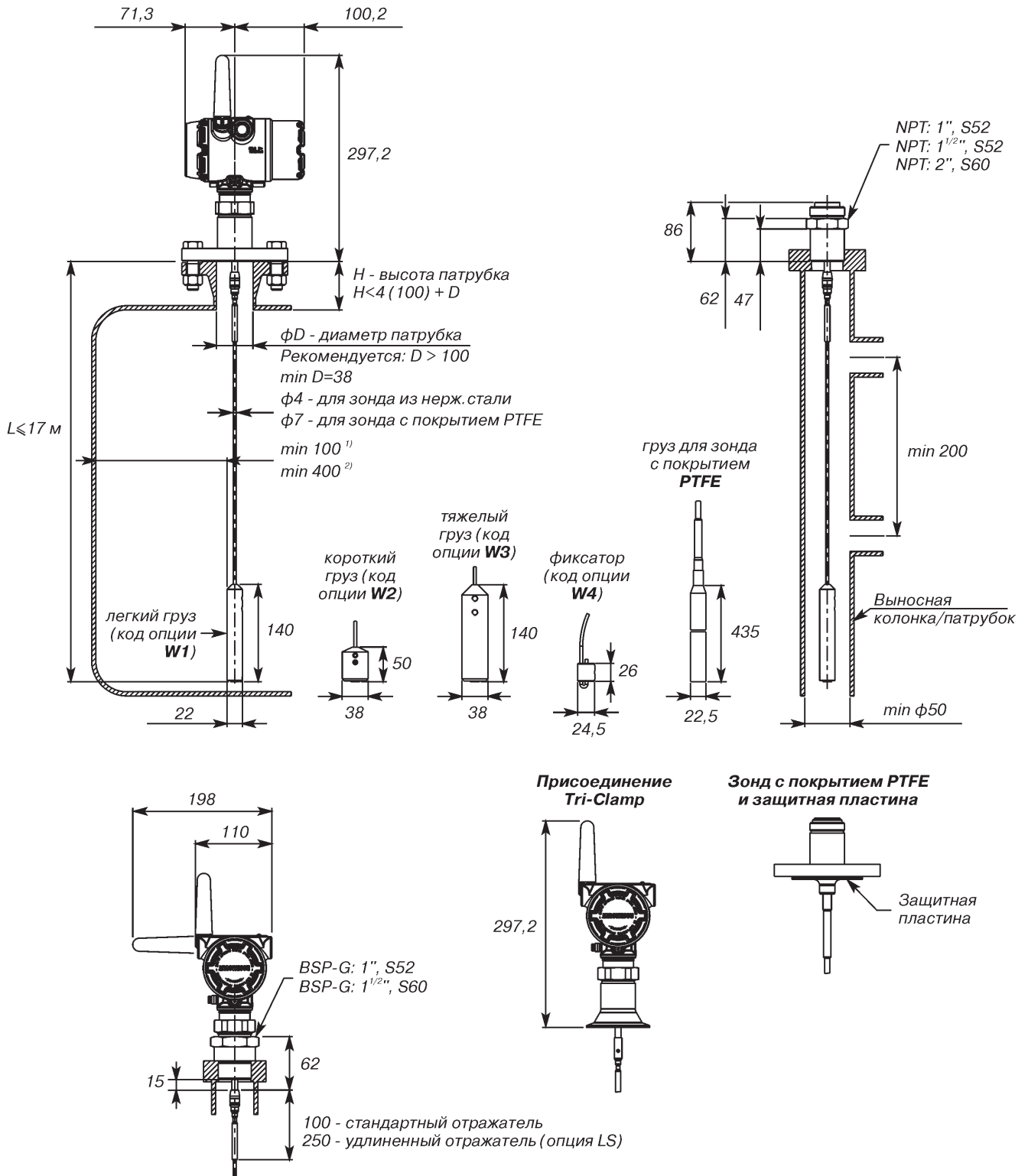
Ду	Типоразмер трубы, дюймы			
	5s, 5, 10s, 10	4s, 40, 8s, 80	120	160
2"	2"	2"	НП ¹⁾	НП ²⁾
3"	3"	3"	НП ¹⁾	2"
4"	4"	4"	4"	3"
5"	4"	4"	4"	4"
6"	6"	4"	4"	6"
7"	НП ¹⁾	6"	НП ¹⁾	НП ¹⁾
8"	8"	8"	6"	6"

- ¹⁾ Данный типоразмер не доступен для данного диаметра трубы.

- ²⁾ Для данного типоразмера трубы центровочные диски не доступны.

ГАБАРИТНЫЕ И УСТАНОВОЧНЫЕ РАЗМЕРЫ

ОДИНАРНЫЙ ГИБКИЙ ЗОНД

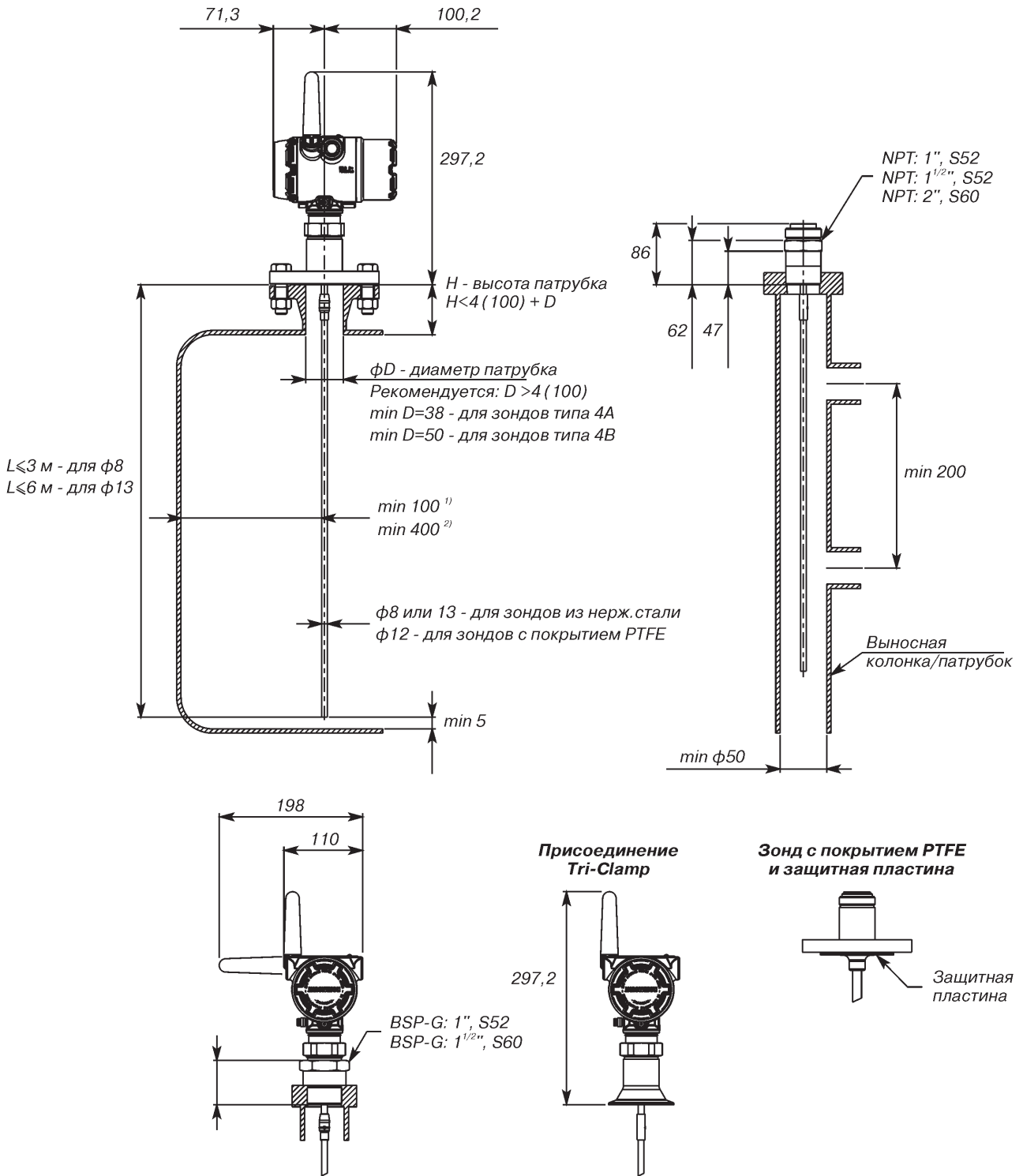


¹⁾ для металлич.емкости с гладкой внутр.поверхностью
²⁾ для металлич.емкости с шершавой внутр.поверхностью

Размеры приведены в мм.

Рис. 7.

ОДИНАРНЫЙ ЖЕСТКИЙ ЗОНД

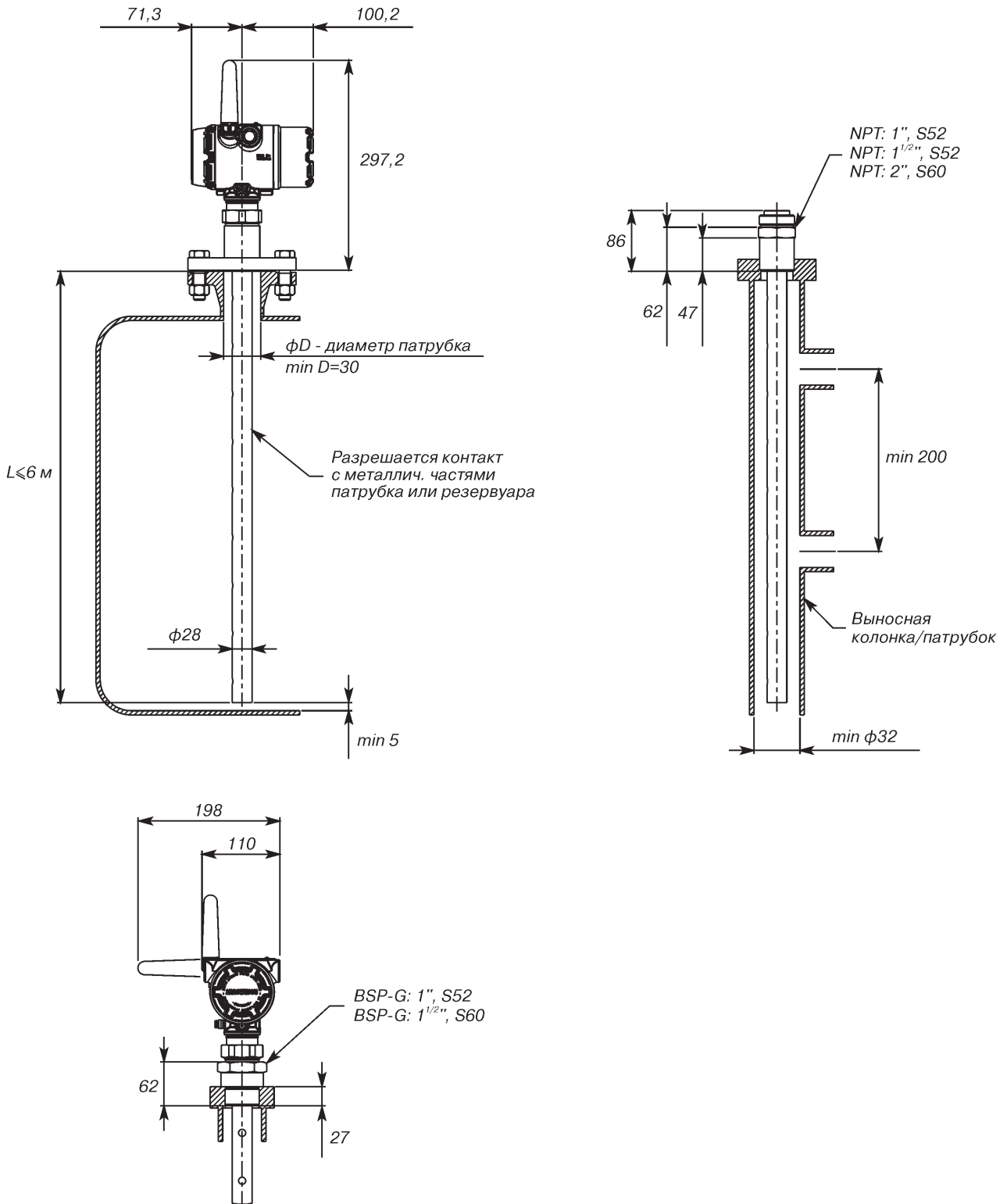


¹⁾ для металлич. емкости с гладкой внутр. поверхностью
²⁾ для металлич. емкости с шершавой внутр. поверхностью

Размеры приведены в мм.

Рис. 8.

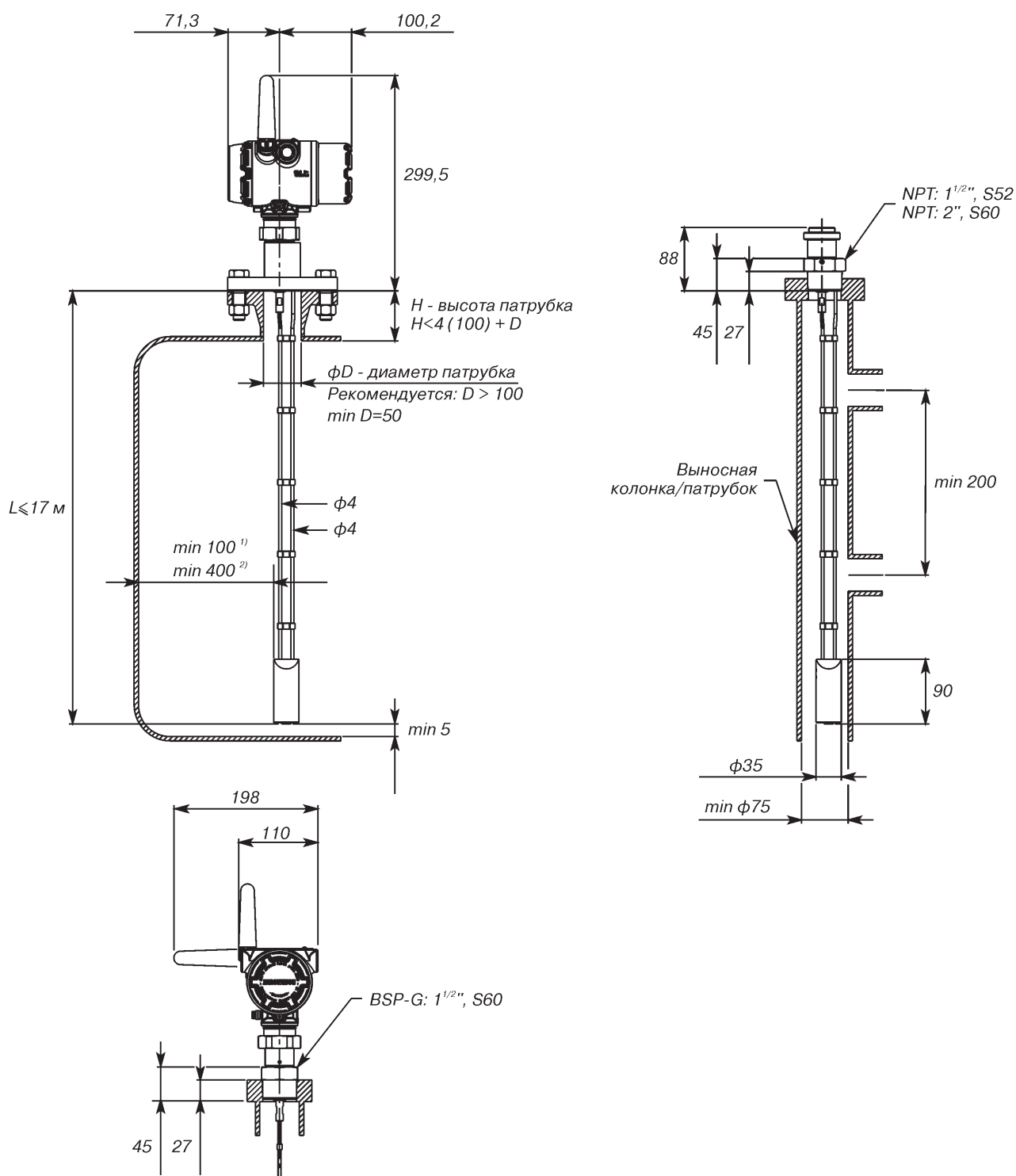
КОАКСИАЛЬНЫЙ ЗОНД



Размеры приведены в мм.

Рис.9.

ДВУХПРОВОДНЫЙ ГИБКИЙ ЗОНД

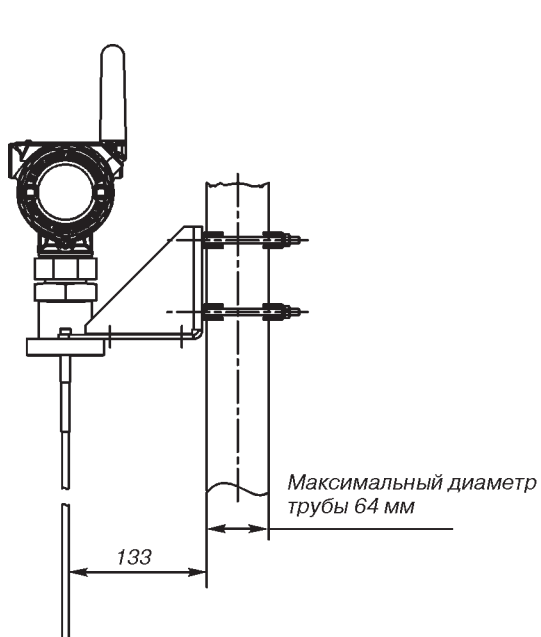


¹⁾ для металлич.емкости с гладкой внутр.поверхностью
²⁾ для металлич.емкости с шершавой внутр.поверхностью

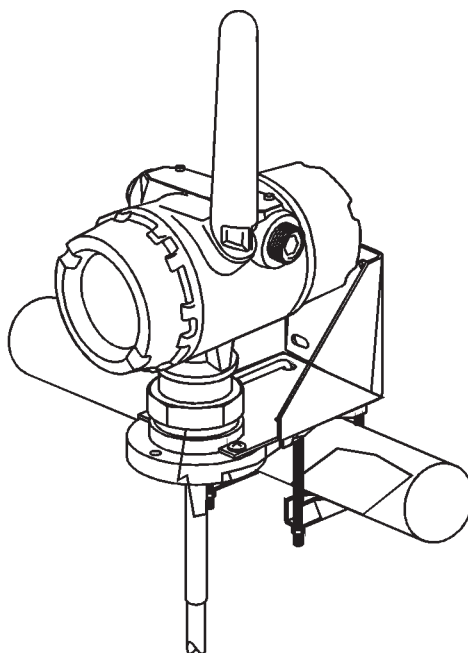
Размеры приведены в мм.

Рис. 10.

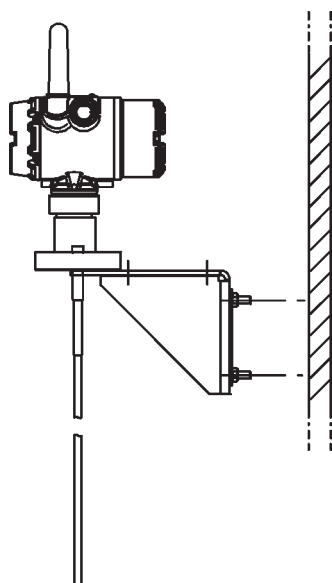
ВЫНОСНОЙ МОНТАЖ



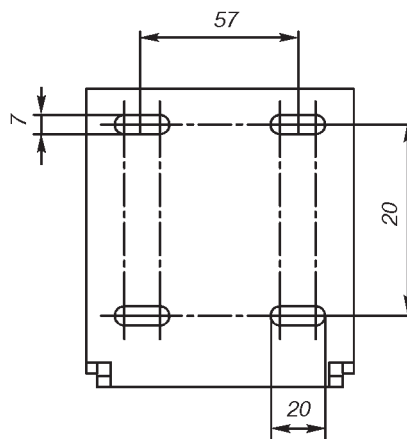
Монтаж на трубу (вертикальная труба).



Монтаж на трубу (горизонтальная труба).



Монтаж на стену.



Шаблон сверления отверстий для настенного монтажа.

Размеры приведены в мм.

Рис. 11.

ФЛАНЦЫ

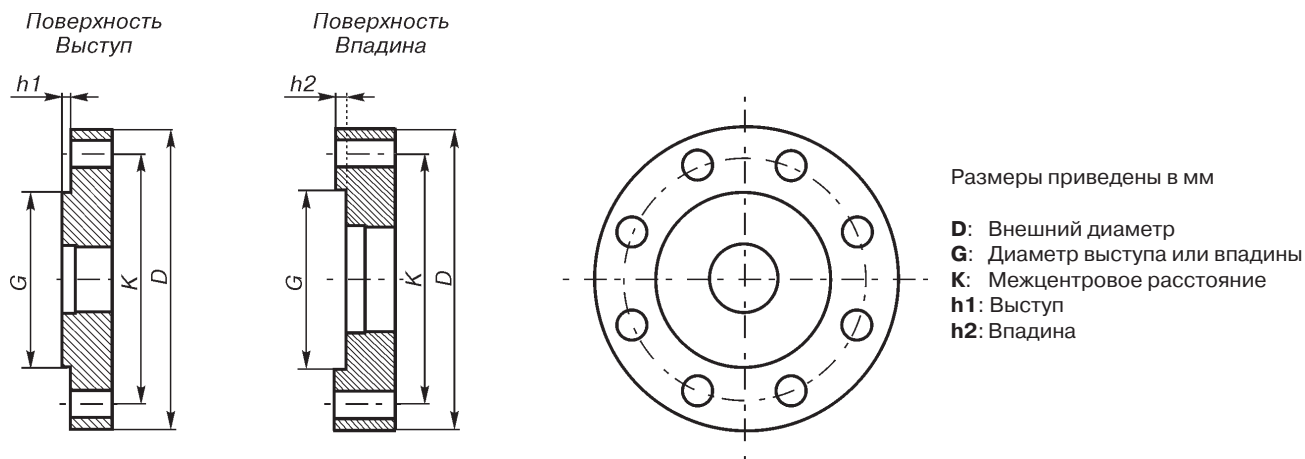


Рис. 12. Размеры фланцев.

Таблица 10

Фланцы	D	h1	h2	G	Кол-во отверстий	K
EN (DIN) DN50, PN40	165,0	4	2,5	87	4	125,0
EN (DIN) DN80, PN16	200,0	4	2,5	120	8	160,0
EN (DIN) DN80, PN40	200,0	4	2,5	120	8	160,0
EN (DIN) DN100, PN16	220,0	4,5	3	149	8	180,0
EN (DIN) DN100, PN40	235,0	4,5	3	149	8	190,0
EN (DIN) DN150, PN16	285,0	4,5	3	203	8	240,0

Примечания:

1. Размеры, указанные выше, могут использоваться для идентификации установочных фланцев и не предназначены для самостоятельного производства.
2. Зонды свариваются с фланцем, если материал конструкций - нержавеющая сталь. К другим материалам зонды не привариваются.
3. За информацией о других типах фланцев обращайтесь на завод-изготовитель.
4. Для уровнемеров серий 3300 и 5300 доступны фланцы по стандартам DIN 2512 и 2513 (ГОСТ 12815-80).

ИНФОРМАЦИЯ ДЛЯ ОФОРМЛЕНИЯ ЗАКАЗА 3308

Таблица 11

Модель	Описание продукта	Стандартный
3308А	Волноводный радарный уровнемер	●
Профиль		
S	Стандартное исполнение	●
Выходной сигнал		
X	WirelessHART	●
Тип измерений		
2	Измерение уровня и уровня границы раздела двух сред	●
1	Измерение уровня или уровня границы раздела двух сред (измерение уровня границы раздела доступно при полностью погруженном зонде)	
Материал корпуса		
D	Алюминий с полиуретановым покрытием	●
E	Нержавеющая сталь	●
Кабельные вводы		
1	1/2 14 NPT	●
Сертификация для применения изделия в опасных зонах		
NA	Общепромышленное исполнение	●
I1	Сертификация искробезопасности ATEX	●
IM	Сертификация соответствия требованиям Таможенного союза (EAC) - Exia	
Рабочая температура и давление		
S	-0,1...4 МПа при температуре 150°C	●
Конструкционные материалы; присоединение к резервуару/зонд		Тип зонда
1	Нержавеющая сталь 316L (EN 1.4404)	Все
7	Зонд и фланец с покрытием PTFE. Оснащается пластиной	4А и 5А
8	Зонд с покрытием PTFE	4А и 5А
Материал уплотнительного кольца		
V	Фторэластомер Viton®	●
E	Этиленпропилен	●
K	Перфторэластомер Kalrez® 6375	●
B	Buna-N	●
Присоединение к резервуару - размер		
5	1 1/2 дюйма	●
2	2 дюйма / Ду 50 / 50А	●
3	3 дюйма / Ду 80 / 80А	●
4	4 дюйма / Ду 100 / 100А	●
P	Фланец заказчика	●
1	1 дюйм	
6	6 дюймов / Ду 150 / 150А	
8	8 дюймов / Ду 200 / 200А	
Присоединение к резервуару - тип		
NN	Бесфланцевое присоединение	●
Фланцы ANSI/ASME		
AA	Условное давление 150 по ANSI	●
AB	Условное давление 300 по ANSI	●
Фланцы EN (DIN)		
DA	Ру 16	●
DB	Ру 40	●
Фланцы JIS		
JA	10K	●
JB	20K	●
Фланцы заказчика		
PF	Фланец заказчика	●
Резьбовые присоединения		
N	Резьба NPT	●
G	Резьба BSPP (G)	●
Фланцевые присоединения		
F	Плоский фланец FF	●
R	Фланец с соединительным выступом RF	●
Оригинальные фланцы		
M	Masoneilan - нержавеющая сталь 316L, фланец с торсионной трубкой	●
P	Fisher - нержавеющая сталь 316L (для буйковых уровнемеров моделей 259В и 249В), фланец с торсионной трубкой	●
Q	Fisher - нержавеющая сталь 316L (для буйковых уровнемеров моделей 249С), фланец с торсионной трубкой	●

Продолжение таблицы 11

Быстросъемное присоединение		Стандартный	
C	Зажим Tri-Clamp		
Тип зонда		Длина зонда	
3B	Коаксиальный, перфорированный. Для измерения и границы раздела сред или для более простой очистки	Мин.: 0,4 м Макс.: 6 м	●
4A	Жесткий однопроводной зонд (φ8 мм)	Мин.: 0,4 м ¹⁾ Макс.: 3 м	●
4B	Жесткий однопроводной зонд (φ13 мм)	Мин.: 0,4 м Макс.: 6 м	●
5A	Гибкий одинарный зонд (φ4 мм) для металлических резервуаров	Мин.: 1 м ¹⁾ Макс.: 17 м	●
2A	Гибкий двухпроводной зонд с грузом	Мин.: 1 м Макс.: 17 м	
3A	Коаксиальный (для измерения уровня) ²⁾	Мин.: 0,4 м Макс.: 6 м	
Единицы измерения длины зонда			
M	Метрические (метры, сантиметры)		●
Максимальная длина зонда, м			
XXX	0-17		●
Максимальная длина зонда, см			
XX	0-99		●
Периодичность обновления данных по беспроводному каналу, рабочая частота и протокол			
ПАРАМЕТРЫ БЕСПРОВОДНОЙ СВЯЗИ			
WA3	Периодичность обновления конфигурируется пользователем, рабочая частота 2,4 ГГц DSSS, протокол IEC 62591 (WirelessHART)		●
Всенаправленная беспроводная антенна и опции SmartPower			
WK1	Внешняя антенна, адаптер модуля питания Black Power Module, искробезопасное исполнение (модуль питания поставляется отдельно)		●
WN1	Высокий коэффициент усиления, удаленная антенна, адаптер модуля питания Black Power Module, искробезопасное исполнение (модуль питания поставляется отдельно)		●
ОПЦИИ			
M5	Встроенный цифровой дисплей		●
C1	Конфигурирование на заводе-изготовителе (требуется приложить опросный лист)		●
Специальные сертификации			
P1	Сертификат гидростатических испытаний		●
Q4	Сертификат калибровки завода-изготовителя		●
Q8	Сертификат соответствия материалов по стандарту EN 10204 3.1		●
Q66	Отчет о квалификации технологического процесса сварки		
Способ монтажа			
LS	Удлиняющий стержень длиной 250 мм для одинарного гибкого зонда		●
BR	Монтажный кронштейн для резьбового 1,5 дюймового присоединения NPT (код модели RA)		
Груз и фиксатор для гибких однопроводных зондов			
W1	Легкий груз		●
W3	Тяжелый груз		●
W4	Фиксатор		●
W2	Короткий груз		
WU	Груз/ фиксатор для зонда не предусмотрен		●
Диагностика PlantWeb			
DA1	Диагностический пакет для HART		●
Центровочные диски³⁾			
S2	Центровочный диск из нержавеющей стали 2 дюйма		●
S3	Центровочный диск из нержавеющей стали 3 дюйма		●
S4	Центровочный диск из нержавеющей стали 4 дюйма		●
P2	Центровочный диск из PTFE 2 дюйма		●
P3	Центровочный диск из PTFE 3 дюйма		●
P4	Центровочный диск из PTFE 4 дюйма		●
S6	Центровочный диск из нержавеющей стали 6 дюймов ⁴⁾		
S8	Центровочный диск из нержавеющей стали 8 дюймов ⁴⁾		
P6	Центровочный диск из PTFE 6 дюймов		
P8	Центровочный диск из PTFE 8 дюймов		
Монтаж в выносную камеру			
XC	Монтаж уровнемера в выносную камеру		●
Специальное исполнение			
Rxxx	Специально разработанные решения, выходящие за рамки стандартных кодов моделей (для получения более подробной информации проконсультируйтесь с изготовителем)		

¹⁾ Минимальная длина зонда с покрытием PTFE - 1,5 м (код материала 7 и 8).

²⁾ Требуется модель 3308Ахх.

³⁾ Доступны для типов зондов 2А, 4А, 4В и 5А. Не доступны для зондов с покрытием PTFE (код материала 7 и 8).

⁴⁾ Центровочный диск изготавливается из того же материала, что и зонд.

Пример кода модели для заказа: 3308А-S-X-2-D-11-S-V-2-DA-5А-M-004-50-WA3-M5-Q4-W1-DA1 M-004-50 означает длину зонда, равную 4,5 м.

Символом “●” обозначают стандартные опции. При заказе этих опций обеспечивается стандартный срок поставки. Прочие опции являются расширенными, срок поставки которых увеличен.

ДОПОЛНИТЕЛЬНЫЕ ПРИНАДЛЕЖНОСТИ

Таблица 12

Присоединение к резервуару – размер/ тип (проконсультируйтесь с заводом-изготовителем по вопросам использования других технологических присоединений)			
Центровочные диски ^{1) 2)}		Внешний диаметр	Стандартный
03300-1655-1001	Комплект, 2-дюймовый центровочный диск, для одинарного гибкого зонда, нержавеющая сталь	45 мм	●
03300-1655-1002	Комплект, 3-дюймовый центровочный диск, для одинарного гибкого зонда, нержавеющая сталь	68 мм	●
03300-1655-1003	Комплект, 4-дюймовый центровочный диск, для одинарного гибкого зонда, нержавеющая сталь	92 мм	●
03300-1655-1006	Комплект, 2-дюймовый центровочный диск, для одинарного гибкого зонда, PTFE	45 мм	●
03300-1655-1007	Комплект, 3-дюймовый центровочный диск, для одинарного гибкого зонда, PTFE	68 мм	●
03300-1655-1008	Комплект, 4-дюймовый центровочный диск, для одинарного гибкого зонда, PTFE	92 мм	●
03300-1655-1004	Комплект, 6-дюймовый центровочный диск, для одинарного гибкого зонда, нержавеющая сталь	141 мм	
03300-1655-1005	Комплект, 8-дюймовый центровочный диск, для одинарного гибкого зонда, нержавеющая сталь	188 мм	
03300-1655-1009	Комплект, 6-дюймовый центровочный диск, для одинарного гибкого зонда, PTFE	141 мм	
03300-1655-1010	Комплект, 8-дюймовый центровочный диск, для одинарного гибкого зонда, PTFE	188 мм	
Фланцы с продувкой ³⁾			
03300-1812-9001	Fisher 2498		
03300-1812-9002	Fisher 249C		
03300-1812-9003	Masoneilan		
Соединительные кольца с промывкой			
DP0002-2111-S6	2 дюйма ANSI, NPT 1/4 дюйма		
DP0002-3111-S6	3 дюйма ANSI, NPT 1/4 дюйма		
DP0002-4111-S6	4 дюйма ANSI, NPT 1/4 дюйма		
DP0002-5111-S6	Ду 50, NPT 1/4 дюйма		
DP0002-8111-S6	Ду 80, NPT 1/4 дюйма		
Прочее			
03300-7004-0001	HART-модем Viatic и кабели (RS232)		●
03300-7004-0002	HART-модем Viatic и кабели (USB)		●

¹⁾ Если центровочный диск необходим с фланцем, его можно заказать по кодам опций Sx или Px. Если центровочный диск необходим для зонда с резьбовым присоединением или как запасной элемент, его следует заказывать, используя указанные ниже позиции.

²⁾ Для заказа центровочного диска из материала, не указанного ниже, необходимо проконсультироваться с заводом-изготовителем.

³⁾ Требуется 1 1/2 дюймовое резьбовое присоединение NPT (код опции RA).