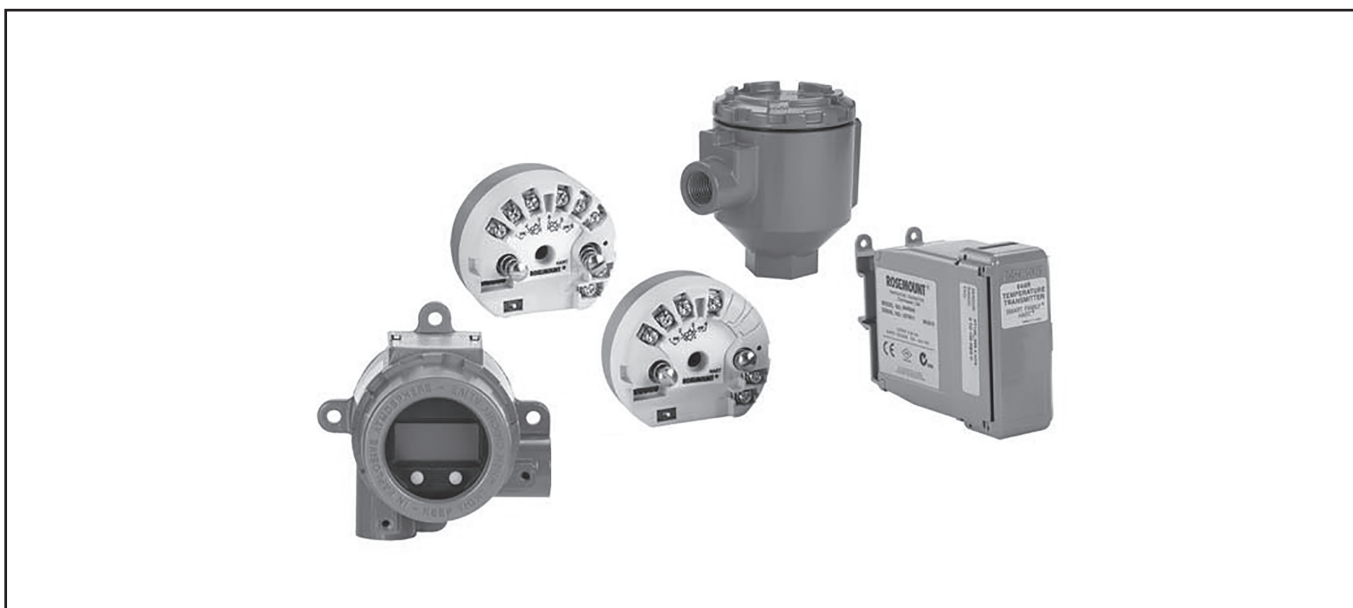


Измерительный преобразователь Rosemount 644



- Выходной сигнал 4-20 мА/HART, Foundation Fieldbus или Profibus
- Возможность работы с двумя первичными преобразователями
- Возможность измерения средней температуры
- Цифровой индикатор с интерфейсом оператора
- Взрывозащищенные исполнения Exd, Exi и комбинированная взрывозащита Exd+Exi
- Электромагнитная совместимость по требованиям стандарта Namur NE21
- Интервал между поверками - 5 лет
- ТУ 4211-021-51453097-2013
- Индивидуальное согласование измерительного преобразователя с термопреобразователем сопротивления
- Классический, трубный или настенный монтаж
- Исполнение для монтажа на DIN-рейку
- Сертификация соответствия требованиям безопасности SIS SIL 2
- Повышенная точность и стабильность показаний
- Работоспособность при температуре окружающей среды:
 - от -51 до 85°C - опция K1005;
 - от -60 до 85°C - опция BR6

Назначение и область применения

Преобразователи измерительные Rosemount 644 (далее преобразователи) предназначены для преобразования сигналов, поступающих от термопреобразователей сопротивления, термоэлектрических преобразователей, омических устройств и милливольтных устройств постоянного тока в унифицированный выходной сигнал постоянного тока 4-20 мА, с наложением цифрового сигнала по HART протоколу или в цифровые сигналы по протоколам Foundation Fieldbus или Profibus PA. Преобразователи применяются в системах сбора и обработки информации, управления технологическими процессами в различных отраслях промышленности, в критических точках измерения, требующих улучшенной диагностики, безопасности или резервирования.

Конструктивные особенности

Преобразователи Rosemount 644 конструктивно выполнены в корпусе с расположенными на нем клеммами для подключения входного сигнала, а также клеммами для вывода выходного сигнала и подключения напряжения питания.

Преобразователи выполнены на основе микро-процессора.

Электроника преобразователя обеспечивает аналоговое усиление/преобразование сигнала от первичного преобразователя температуры, дальнейшее аналого-цифровое

преобразование результатов измерения в стандартный унифицированный выходной сигнал 4-20 мА с наложением цифрового сигнала по протоколу HART либо преобразование в цифровые протоколы Foundation Fieldbus или Profibus PA.

Преобразователи Rosemount 644 могут быть одноканальными или двухканальными.

Цифровая индикация в процессе измерений может осуществляться на встроенном 5-разрядном ЖК-дисплее.

Конфигурацию измерительного преобразователя (тип входного сигнала, диапазон измерений, схему подключения и т.д.) можно изменять, используя коммутаторы HART 475, HART+Fieldbus 475 или через интерфейсы HART или Foundation Fieldbus при помощи персонального компьютера (см. каталог "Средства коммуникации. Функциональная аппаратура").

Монтаж

1. Преобразователи Rosemount 644R крепятся к стене или на рейке стандарта DIN.

2. Преобразователи Rosemount 644H устанавливаются:

- в соединительную или универсальную головку, смонтированную непосредственно с первичным преобразователем;
- в универсальную головку, смонтированную отдельно от первичного преобразователя;
- на рейке стандарта DIN с помощью дополнительного монтажного зажима.

ОСНОВНЫЕ ТЕХНИЧЕСКИЕ, ЭКСПЛУАТАЦИОННЫЕ И ФУНКЦИОНАЛЬНЫЕ ХАРАКТЕРИСТИКИ Rosemount 644C

Диапазон измерений, минимальный поддиапазон измерений, пределы допускаемой основной погрешности преобразователя по цифровому сигналу и цифро-аналогового преобразования (ЦАП) в зависимости от типа входного сигнала приведены в табл. 1.

Таблица 1

НСХ, входные сигналы	Диапазон измерений, °С	Минимальный поддиапазон измерений ¹⁾ , °С	Пределы допускаемой основной погрешности	
			по цифровому сигналу, °С	ЦАП, % (от интервала измерений) ⁵⁾
2-, 3-, 4-проводные термометры сопротивления				
Pt 100 ($\alpha = 0,00385$)	от -200 до 850	10	±0,15	±0,03
Pt 200 ($\alpha = 0,00385$)	от -200 до 850		±0,27	
Pt 500 ($\alpha = 0,00385$)	от -200 до 850		±0,19	
Pt 1000 ($\alpha = 0,00385$)	от -200 до 300		±0,19	
Ni 120	от -70 до 300		±0,15	
Cu 10	от -50 до 250		±1,40	
Pt 50 ($\alpha = 0,00391$)	от -200 до 550		±0,30	
Pt 100 ($\alpha = 0,00391$)	от -200 до 550		±0,15	
Cu 50 ($\alpha = 0,00426$)	от -50 до 200		±1,34	
Cu 50 ($\alpha = 0,00428$)	от -185 до 200		±1,34	
Cu 100 ($\alpha = 0,00426$)	от -50 до 200		±0,67	
Cu 100 ($\alpha = 0,00428$)	от -185 до 200		±0,67	
Термоэлектрические преобразователи (термопары)²⁾				
B ³⁾	от 100 до 1820	25	±0,77	± 0,03
E ⁶⁾	от -200 до 1000		±0,20	
J	от -180 до 760		±0,35	
K ⁴⁾	от -180 до 1372		±0,50	
N	от -200 до 1300		±0,50	
R	от 0 до 1768		± 0,75	
S	от 0 до 1768		±0,70	
T	от -200 до 400		±0,35	
L	от -200 до 800		±1,00	
Другие типы входных сигналов				
Милливольты	от -10 до 100 мВ		±0,015 мВ	±0,03
2-, 3-, 4-проводной омический вход	от 0 до 2000 Ом		± 0,45 Ом	

¹⁾ Какие-либо ограничения по минимальной или максимальной шкале отсутствуют в рамках диапазона измерений. Рекомендуемая минимальная шкала будет обеспечивать уровень погрешности в допустимых пределах с затуханием в течение 0 секунд.

²⁾ Суммарная погрешность цифрового сигнала при измерении термопарой: суммарная погрешность цифрового сигнала +0,5°C (предел погрешности автоматической компенсации температуры холодного спая термопары).

³⁾ Погрешность цифрового сигнала для термопар НСХ типа В составляет ±3,0°C в диапазоне от 100 до 300°C.

⁴⁾ Погрешность цифрового сигнала для термопар НСХ типа К составляет ±0,70°C в диапазоне от -180 до -90°C.

⁵⁾ Справедливо для устройств на основе аналогового выходного сигнала. Интервал измерений - диапазон измерений, устанавливаемый потребителем с учетом минимального поддиапазона.

⁶⁾ Исполнения Rosemount 644 с протоколами Profibus или Foundation Fieldbus для НСХ типа Е имеют диапазон измерений от -50 до 1000°C.

Примечания:

1. Типы НСХ термопреобразователей сопротивления и термоэлектрических преобразователей по МЭК 751/ГОСТ 6651 и МЭК 584-95/ГОСТ Р 8.585 соответственно.
2. Предел допускаемой основной погрешности преобразователей для обмена данными по протоколу HART или FOUNDATION Fieldbus равен пределу допускаемой основной погрешности по цифровому сигналу.
3. Предел допускаемой основной погрешности по аналоговому сигналу преобразователей равен сумме основных погрешностей по цифровому сигналу и ЦАП.

Пример расчета предела допускаемой основной погрешности преобразователя измерительного**• устройства HART**

При использовании термометра сопротивления Pt 100 ($\alpha = 0,00385$) с диапазоном измерения от 0 до 100°C:

- погрешность цифрового сигнала = $\pm 0,15^\circ\text{C}$;
- погрешность ЦАП = $\pm 0,03\%$ от 100°C или $\pm 0,03^\circ\text{C}$;
- общая погрешность = $\pm 0,18^\circ\text{C}$.

• устройства FOUNDATION fieldbus и Profibus PA

При использовании термометра сопротивления Pt 100 ($\alpha = 0,00385$):

- общая погрешность = $\pm 0,15^\circ\text{C}$;
- отсутствует погрешность ЦАП.

Влияние температуры окружающей среды

Таблица 2

НСХ, входные сигналы	Диапазон измерений °C	Дополнительная погрешность от изменения температуры окружающей среды		
		по цифровому сигналу / 1°C^{*1}	диапазон, °C	ЦАП, % (от интервала измерений) / 1°C^{*2}
2-, 3-, 4-проводные термометры сопротивления				
Pt 100 ($\alpha = 0,00385$)	от -200 до 850	0,003°C	Весь входной диапазон первичного преобразователя (сенсора)	±0,001
Pt 200 ($\alpha = 0,00385$)	от -200 до 850	0,004°C		
Pt 500 ($\alpha = 0,00385$)	от -200 до 850	0,003°C		
Pt 1000 ($\alpha = 0,00385$)	от -200 до 300	0,003°C		
Ni 120	от -70 до 300	0,003°C		
Cu 10	от -50 до 250	0,03°C		
Pt 50 ($\alpha = 0,00391$)	от -200 до 550	0,004°C		
Pt 100 ($\alpha = 0,00391$)	от -200 до 550	0,003°C		
Cu 50 ($\alpha = 0,00426$)	от -50 до 200	0,008°C		
Cu 50 ($\alpha = 0,00428$)	от -185 до 200	0,008°C		
Cu 100 ($\alpha = 0,00426$)	от -50 до 200	0,004°C		
Cu 100 ($\alpha = 0,00428$)	от -185 до 200	0,004°C		
Термоэлектрические преобразователи (термопары)				
B	от 100 до 1820	0,014°C	$T \geq 1000$	±0,001
		0,032°C - (0,0025% от (T-300))	$300 \leq T < 1000$	
		0,054°C - (0,011% от (T-100))	$100 \leq T < 300$	
E	от -200 до 1000	0,005°C + (0,0043% от T)	Все	
		J	от -180 до 760	
0,0054°C + (0,0025% от T)	$T < 0$			
K	от -180 до 1372	0,0061°C + (0,0054% от T)	$T \geq 0$	
		0,0061°C + (0,0025% от T)	$T < 0$	
N	от -200 до 1300	0,0068°C + (0,00036% от T)	Все	
R	от 0 до 1768	0,016°C	$T \geq 200$	
		0,023°C - (0,0036% от T)	$T < 200$	
S	от 0 до 1768	0,016°C	$T \geq 200$	
		0,023°C - (0,0036% от T)	$T < 200$	
T	от -200 до 400	0,0064°C	$T \geq 0$	
		0,0064°C + (0,0043% от T)	$T < 0$	
L	от -200 до 800	0,007°C	$T \geq 0$	
		0,007°C - (0,003% от T)	$T < 0$	
Другие типы входных сигналов				
Милливольты	от -10 до 100 мВ	0,0005 мВ	Весь входной диапазон первичного преобразователя (сенсора)	±0,001
2-, 3-, 4-проводные омические входы	от 0 до 2000 Ω	0,0084 Ω		

¹⁾ Изменение температуры окружающей среды отсчитывается относительно значения окружающей температуры при калибровке измерительного преобразователя на заводе изготовителе 20°C.

²⁾ Справедливо для устройств на основе аналогового выходного сигнала.

Пример расчета влияния температуры**• устройства HART**

При использовании термометра сопротивления Pt 100 ($\alpha = 0,00385$) в диапазоне 0...100°C при температуре окружающей среды 30°C:

- влияние температуры на погрешность цифрового сигнала: $0,003^{\circ}\text{C} \times (30-20) = 0,03^{\circ}\text{C}$

- влияние ЦАП: $[0,001\% \text{ по интервалу } 100] \times (30-20) = 0,01^{\circ}\text{C}$

- погрешность в самом неблагоприятном случае:

погрешность цифрового сигнала + ЦАП + влияние температуры на погрешность цифрового сигнала + влияние ЦАП = $0,15^{\circ}\text{C} + 0,03^{\circ}\text{C} + 0,03^{\circ}\text{C} + 0,01^{\circ}\text{C} = 0,22^{\circ}\text{C}$

- суммарная вероятная погрешность: $\sqrt{(0,15^2 + 0,03^2 + 0,03^2 + 0,01^2)} = 0,16^{\circ}\text{C}$

• устройства FOUNDATION fieldbus и Profibus PA

В случае использования термометра сопротивления Pt 100 ($\alpha = 0,00385$) при температуре окружающей среды 30°C:

- влияние температуры на погрешность цифрового сигнала: $0,003^{\circ}\text{C} \times (30-20) = 0,03^{\circ}\text{C}$;

- влияние ЦАП: Отсутствует влияние ЦАП;

- погрешность в самом неблагоприятном случае:

погрешность цифрового сигнала + влияние температуры окружающей среды = $0,15^{\circ}\text{C} + 0,03^{\circ}\text{C} = 0,18^{\circ}\text{C}$

- суммарная вероятная погрешность: $\sqrt{(0,15^2 + 0,03^2)} = 0,153^{\circ}\text{C}$

Погрешность измерительного преобразователя при заказе с вариантом исполнения P8

Таблица 3

НСХ, входные сигналы	Диапазон измерений, °C	Минимальный поддиапазон измерений ¹⁾ , °C	Пределы допускаемой основной погрешности	
			по цифровому сигналу, °C	ЦАП, % (от интервала измерений) ⁵⁾
2-, 3-, 4-проводные термометры сопротивления				
Pt 100 ($\alpha = 0,00385$)	от -200 до 850	10	±0,10	±0,02
Pt 200 ($\alpha = 0,00385$)	от -200 до 850		±0,22	
Pt 500 ($\alpha = 0,00385$)	от -200 до 850		±0,14	
Pt 1000 ($\alpha = 0,00385$)	от -200 до 300		±0,10	
Ni 120	от -70 до 300		±0,08	
Cu 10 (10M)	от -50 до 250		±1,00	
Pt 50 ($\alpha = 0,00391$) (50П)	от -200 до 550		±0,20	
Pt 100 ($\alpha = 0,00391$) (100П)	от -200 до 550		±0,10	
Cu 50 ($\alpha = 0,00426$)	от -50 до 200		±0,34	
Cu 50 ($\alpha = 0,00428$) (50M)	от -185 до 200		±0,34	
Cu 100 ($\alpha = 0,00426$)	от -50 до 200		±0,17	
Cu 100 ($\alpha = 0,00428$) (100M)	от -185 до 200		±0,17	
Термоэлектрические преобразователи (термопары)²⁾				
B ³⁾	от 100 до 1820	25	±0,75	± 0,02
E	от -200 до 1000		±0,20	
J	от -180 до 760		±0,25	
K ⁴⁾	от -180 до 1372		±0,25	
N	от -200 до 1300		±0,40	
R	от 0 до 1768		±0,60	
S	от 0 до 1768		±0,50	
T	от -200 до 400		±0,25	
L	от -200 до 800		±0,25	
Другие типы входных сигналов				
Милливольты	от -10 до 100 мВ	3 мВ	±0,015 мВ	±0,02
2-, 3-, 4-проводной омический вход	от 0 до 2000 Ом	20 Ом	±0,35 Ом	

¹⁾ Какие-либо ограничения по минимальной или максимальной шкале отсутствуют в рамках диапазона измерений. Рекомендуемая минимальная шкала будет обеспечивать уровень погрешности в допустимых пределах с затуханием в течение 0 секунд.

²⁾ Суммарная погрешность цифрового сигнала при измерении термопарой: суммарная погрешность цифрового сигнала +0,25°C (погрешность холодного спая).

³⁾ Погрешность цифрового сигнала для термопар НСХ типа В составляет $\pm 3,0^{\circ}\text{C} \pm$ в диапазоне от 100 до 300°C.

⁴⁾ Погрешность цифрового сигнала для термопар НСХ типа К составляет $\pm 0,50^{\circ}\text{C} \pm$ в диапазоне от -180 до -90°C.

⁵⁾ Справедливо для аналогового выходного сигнала. Интервал измерений - диапазон измерений, устанавливаемый потребителем с учетом минимального поддиапазона.

Пример расчета погрешности (с протоколом HART)

При использовании термометра сопротивления Pt 100 ($\alpha = 0,00385$) в диапазоне от 0 до 100°C:

погрешность цифрового сигнала составит $\pm 0,10^\circ\text{C}$, погрешность ЦАП составит $\pm 0,02\%$ от 100°C или $\pm 0,02^\circ\text{C}$.

Общая сумма = $\pm 0,12^\circ\text{C}$.

Погрешность цифрового сигнала для дифференциальных конфигураций (двухканальное исполнение, только с протоколом HART)

- сенсоры относятся к одному типу (либо два термометра сопротивления, либо две термопары):

погрешность цифрового сигнала = 1,5 • худшее значение погрешности из двух первичных преобразователей;

- сенсоры относятся к разным типам (один термометр сопротивления, а другой термопара):

погрешность цифрового сигнала = погрешность сигнала сенсора 1 + погрешность сигнала сенсора 2.

Дифференциальные конфигурации существуют между любыми двумя типами первичных преобразователей (в двухканальном исполнении). Для всех дифференциальных конфигураций диапазон входного сигнала находится в интервале от X до Y, где:

X = минимальный сигнал сенсора 1 – максимальный сигнал сенсора 2 и

Y = максимальный сигнал сенсора 1 – минимальный сигнал сенсора 2.

Влияние температуры окружающей среды

Преобразователи можно устанавливать в условиях с температурой окружающей среды от -40 до 85°C. Каждый преобразователь проходит заводские испытания в этом температурном диапазоне, чтобы обеспечить высокую точность при измерениях.

ТЕХНИЧЕСКИЕ ХАРАКТЕРИСТИКИ**Функциональные характеристики****Входы**

Выбираются пользователем; напряжение на выходах первичного преобразователя до 42,4 В постоянного тока.

Выход

Токовый сигнал 4-20 мА/HART, линеаризованный по температуре или по входному сигналу; или цифровой выход по протоколам FOUNDATION fieldbus или PROFIBUS PA.

Гальваническая развязка

Изоляция вход/выход проверена среднеквадратичным напряжением 600 В.

Локальный дисплей

Пятиразрядный ЖК-дисплей с плавающей или фиксированной десятичной точкой. Также могут отображаться единицы измерения ($^{\circ}\text{F}$, $^{\circ}\text{C}$, R, K, Ω и mB), mA или % шкалы. Виды отображения могут переключаться. Настройки дисплея могут задаваться изготовителем в соответствии со стандартной конфигурацией измерительного преобразователя. Они могут быть изменены по месту применения по протоколам HART, FOUNDATION fieldbus или Profibus PA.

Предельная влажность

Относительная влажность 0-95%

Время обновления показаний

$\leq 0,5$ с (≤ 1 сек - для преобразователя с двумя входами)

Погрешность (настройки по умолчанию) PT 100

$\pm 0,18^\circ\text{C}$ HART (0-100°C)

$\pm 0,01^\circ\text{C}$ при заказе с опцией P8

$\pm 0,15^\circ\text{C}$ FOUNDATION fieldbus

$\pm 0,15^\circ\text{C}$ Profibus-PA

Физические характеристики**Электрические соединения**

Таблица 4

Модель	Клеммы питания и сенсора
644H	Невыпадающие несъемные винтовые клеммы на клеммной колодке
644R	Нажимной несъемный винт, установленный на лицевой панели

Подключения полевого коммуникатора

Таблица 5

Клеммы передачи информации	Клеммы питания и сенсора
644H	Несъемные зажимы, установленные на клеммном блоке
644R	Несъемные зажимы, установленные на лицевой панели

Материалы конструкции

Таблица 6

Корпус электроники и клеммный блок	
644H	Закаленное стекло Noryl®
644R	Поликарбонат Lexan®
Корпус (варианты исполнения J5, J6, R1 и R2)	
Корпус	Алюминиевый сплав с низким содержанием меди
Покрытие	Полиуретан
Уплотнительное кольцо крышки	Каучук Buna-N

Материалы конструкции

(Корпус из нержавеющей стали для биотехнологической, фармацевтической промышленности, а также гигиенического применения).

Корпус и стандартная крышка под индикатор - нержавеющая сталь 316; уплотнительное кольцо крышки - каучук Buna-N.

Монтаж

ПИ Rosemount 644R устанавливается непосредственно на стене или на рейке DIN. Rosemount 644H устанавливается в соединительной головке или на рейке DIN с использованием дополнительно заказываемого монтажного зажима.

Особые указания по установке см. "Монтажные комплекты для Rosemount 644H" с описанием специального крепежа для:

- установки преобразователя Rosemount 644H на рейке DIN;
- установки нового измерительного преобразователя Rosemount 644H для замены имеющегося преобразователя 644H в имеющейся соединительной головке.

Вес

Таблица 7

Код	Варианты исполнения	Вес, г
644H	HART, Измерительный преобразователь с установкой на головке	95
644H	FOUNDATION fieldbus, Измерительный преобразователь с установкой на головке	92
644H	Profibus PA Измерительный преобразователь с установкой на головке	92
644R	HART, Измерительный преобразователь с установкой на DIN рейке	174
M5	ЖК-дисплей	35
J5, J6	Универсальная головка, стандартная крышка	577
J5, J6	Универсальная головка, крышка под индикатор	667
J7, J8	Универсальная головка из нержавеющей стали, стандартная крышка	1620
J7, J8	Универсальная головка из нержавеющей стали, крышка под индикатор	1730
R1, R2	Универсальная головка из алюминия, стандартная крышка	523
R1, R2	Соединительная головка из алюминия, крышка под индикатор	618
R3, R4	Соединительная головка из нержавеющей стали, стандартная крышка	1615
R3, R4	Соединительная головка из нержавеющей стали, крышка под индикатор	1747

Вес (корпус из нержавеющей стали для биотехнологической, фармацевтической промышленности, а также гигиенического применения)

Таблица 8

Код варианта исполнения	Стандартная крышка, г	Крышка под индикатор, г
S1	840	995
S2		
S3		
S4		

Класс защиты корпуса (644H)

Возможные исполнения корпуса – Тип 4X, IP66 и IP68.

Поверхность гигиенического корпуса

Поверхность полируется до 32 RMA. Выгравированная лазером маркировка изделия на корпусе и стандартных крышках.

Эксплуатационные характеристики

Электромагнитная совместимость (EMC) В соответствии с NAMUR NE 21

Rosemount 644H HART соответствует требованиям NAMUR NE 21.

Таблица 9

Устойчивость к помехам	Параметр	Влияние
		HART
Электро-статический разряд	Контактный разряд 6 кВ Грозовой разряд 8 кВ	Отсутствует
Излучение	80- 1000 МГц при 10 В/м АМ	< 1,0%
Импульсные помехи	1 кВ для I.O.	Отсутствует
Скачок	0,5 кВ между линиями 1 кВ между линией и землей (инструмент I.O.)	Отсутствует
Кондуктивные помехи	от 10 кГц до 80 МГц при 10 В	< 1,0%

Соответствие стандартам по электромагнитной совместимости

Rosemount 644 соответствует Директиве 2004/108/ЕС. Соответствует критериям по IEC 61326:2006

Влияние источника питания

Менее чем ±0,005% от калиброванной шкалы на вольт.

Стабильность

Термометры сопротивления и термопары обладают устойчивостью в ±0,15% от выходного значения или 0,15°C (по большому из значений) в течение 24 месяцев

При заказе к кодом варианта исполнения P8:

- термопреобразователи сопротивления: ±0,25% от выходного значения или 0,25°C (большее из двух) в течение 5 лет;
- термопары: ±0,5% от выходного значения или 0,5°C (большее из двух) в течение 5 лет.

Самокалибровка

При каждом изменении температуры аналого-цифровая измерительная схема автоматически калибруется, сравнимая динамические результаты измерения со стабильными и точными внутренними эталонными элементами.

Влияние вибрации

Rosemount 644HART испытан в следующих условиях без влияния на характеристики в соответствии с IEC 60770-1, 2010.

Таблица 10

Частота	Вибрация
10-60 Гц	смещение 0,35 мм
60-1000 Гц	5 г (пиковое ускорение 50 м/с ²)

Rosemount 644 с поддержкой Fieldbus и Profibus испытан в следующих условиях без влияния на характеристики в соответствии с IEC 60770-1: 1999.

Таблица 11

Частота	Вибрация
10-60 Гц	смещение 0,21 мм
60-2000 Гц	Пиковые перегрузки 3 г

Подключение первичных преобразователей

Таблица 12

		Rosemount 644 Схема подключения ПП	
Один вход	2-проводной ТС или Ω		3-проводной ТС или Ω
	4-проводной ТС или Ω		Термопары или мВ
Два входа	Два 2-проводных ТС или Ω		Два 3-проводных ТС или Ω
	Два термопары или мВ		

ТЕХНИЧЕСКИЕ ХАРАКТЕРИСТИКИ FOUNDATION FIELDBUS

Функциональные блоки

- Блок ресурсов

Блок ресурсов содержит физические характеристики измерительного преобразователя, включая доступный объем памяти, идентификацию производителя, тип устройства, маркировку программного обеспечения и уникальный идентификационный код.

- Блок первичного преобразователя

Блок первичного преобразователя содержит данные фактических измерений температуры, включая данные о температуре первичного преобразователя 1 и температуре на клеммах преобразователя. Он включает информацию о типе сенсора и конфигурации, технических единицах измерения, выравнивании, изменении диапазона, затухании, температурной компенсации и диагностике.

- Блок ЖК-дисплея

Блок ЖК-дисплея используется для настройки локального дисплея, в случае использования ЖК-дисплея.

- Аналоговый вход (AI)

Осуществляет измерение и делает его доступным на сегменте полевой шины.

Позволяет изменять единицы измерения, осуществляет функции фильтрации, сигнализации.

- Блок ПИД

Измерительный преобразователь обеспечивает функции управления с одним блоком ПИД в преобразователе. Блок ПИД может использоваться для управления одним контуром, каскадом или для упреждающего управления на объекте.

Время включения

Выход в рабочее состояние достигается в течение 20 секунд после подачи питания при выборе нулевого времени демпфирования.

Статус

Если самодиагностика определяет обрыв первичного преобразователя или отказ измерительного преобразователя, статус измерения будет соответствующим образом обновлен. Сигнал статуса также может перевести выходной сигнал аналогового входа в безопасное состояние.

Электропитание

Питание по шине FOUNDATION fieldbus со стандартными для полевой шины источниками питания. Рабочее напряжение измерительного преобразователя: от 9,0 до 32,0 В постоянного тока, максимум 12 мА. Клеммы питания рассчитаны на 42,4 В пост. тока (макс.).

Аварийная сигнализация

Функциональный блок аналогового входа позволяет пользователю произвести настройку сигналов сверхвысокого, высокого, сверхнизкого или низкого уровней с настройками гистерезиса.

Функции резервирования активного планировщика связей (LAS)

Измерительный преобразователь классифицируется как главное устройство связи, что означает, что он может функционировать как активный планировщик связей при отказе текущего главного устройства связей или его удалении из сегмента.

Для загрузки графика переключения в главное устройство на канале используется Хост или другое устройство конфигурации. При отсутствии первичного устройства преобразователь запрашивает программу LAS и обеспечивает управление для сегмента H1.

Параметры FOUNDATION fieldbus

Значения в планировщике	25
Каналы связи	16
Число виртуальных коммуникационных связей (VCR)	12

ТЕХНИЧЕСКИЕ ХАРАКТЕРИСТИКИ PROFIBUS PA

Функциональные блоки

- Физический блок

Физический блок содержит физические характеристики измерительного преобразователя, включая идентификацию производителя, тип устройства, тэг программного обеспечения и уникальный идентификационный код.

- Блок первичного преобразователя

Блок первичного преобразователя содержит данные фактических измерений температуры, включая данные о температуре процесса и температуре в головке датчика. Включает информацию о типе сенсора и конфигурации, технических единицах измерения, линеаризации, изменении диапазона, затухании, температурной компенсации и диагностике.

- Блок аналогового входа (AI)

Блок аналогового входа (AI) обрабатывает результаты измерений и делает их доступными для других функциональных блоков. Позволяет изменять единицы измерения, осуществляет функции фильтрации, сигнализации.

Время включения

Рабочие параметры достигаются в течение менее 20 секунд после подачи питания при выборе нулевого времени демпфирования.

Электропитание

Питание по шине Profibus со стандартными для полевой шины источниками питания. Рабочее напряжение измерительного преобразователя: от 9,0 до 32,0 В пост. тока, максимум 12 мА. Клеммы питания рассчитаны на 42,4 В пост. тока (макс.).

Аварийная сигнализация

Функциональный блок аналогового входа позволяет пользователю произвести настройку сигналов сверхвысокого, высокого, сверхнизкого или низкого уровней с настройками гистерезиса.

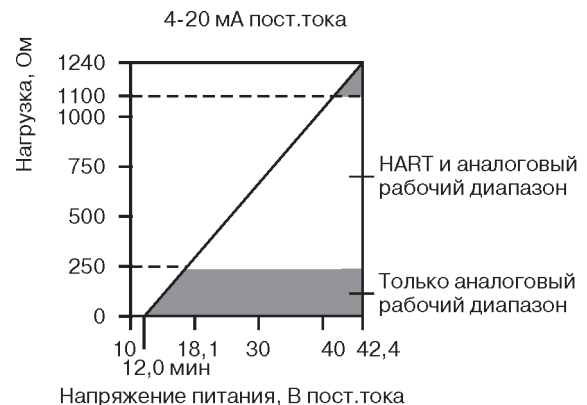
ТЕХНИЧЕСКИЕ ХАРАКТЕРИСТИКИ 4-20 мА/HART

Электропитание

Требуется внешний источник питания. Рабочее напряжение на клеммах измерительного преобразователя: от 12,0 до 42,4 В пост. тока (с нагрузкой 250 Ом, требуется источник питания 18,1 В пост. тока). Клеммы питания измерительного преобразователя рассчитаны на 42,4 В пост. тока.

Ограничения нагрузки

Максимальная нагрузка = $40,8 \times (\text{напряжение питания} - 12,0)$ ¹⁾



¹⁾ Без защиты от переходных процессов (вариант исполнения).

Примечание: связь по протоколу HART требует сопротивления контура от 250 до 1100 Ом. Обмен информацией с измерительным преобразователем недопустим при напряжении питания ниже 12 В пост. тока на клеммах преобразователя.

Температурные пределы

Таблица 13

	Эксплуатационные ограничения	Предельные параметры хранения
С ЖК-дисплеем ¹⁾	от -40 до 85°C	от -45 до 85°C
Без ЖК-дисплея	от -40 до 85°C ²⁾	от -50 до 120°C ²⁾

¹⁾ Температура ниже -30°C может отрицательно влиять на четкость показаний и скорость обновления ЖК-дисплея.

²⁾ По специальному заказу:

- от -51 до 85°C - опция K1005;
- от -60 до 85°C - опция BR6,

(встроенный ЖКИ не разрушается и восстанавливает свою работоспособность при температуре окружающей среды от -30 до 85°C).

Время включения

Рабочие параметры достигаются в течение менее 5,0 секунд после подачи питания при выборе нулевого времени демпфирования.

Защита от переходных процессов

Rosemount 470 исключает повреждение преобразователя в результате возникновения переходных процессов, индуцируемых ударами молний, сварочными аппаратами или мощным электрооборудованием.

Аварийный режим аппаратных средств и программного обеспечения

Rosemount 644 обладает программной функцией диагностики аварийного состояния и отдельной цепью, рассчитанной на генерацию резервного выходного сигнала аварийной сигнализации в случае отказа программного обеспечения микропроцессора. Выбор уровня аварийной сигнализации (высокий/низкий уровень) определяется пользователем

с помощью переключателя аварийного режима. При возникновении отказа положение переключателя определяет тип выходного сигнала (высокий или низкий). Переключатель подаёт аварийный сигнал на цифро-аналоговый преобразователь (ЦАП), который управляет соответствующим выходом сигнализации даже при отказе микропроцессора. Значения, используемые в измерительном преобразователе для перехода в аварийный режим, зависят от выбранной конфигурации работы: стандартной, пользовательской или совместимой с NAMUR (рекомендация NAMUR NE 43, июнь 1997 г.). Таблица 13 содержит диапазоны конфигурирования сигнализации.

Доступные диапазоны аварийной сигнализации¹⁾

Таблица 14

	Стандартное исполнение	В соответствии с NAMUR NE 43
Линейный выходной сигнал, мА	$3,9 \leq I(1) \leq 20,5$	$3,8 \leq I \leq 20,5$
Авария с установкой высокого уровня, мА	$21,75 \leq I \leq 23$	$21,5 \leq I \leq 23$
Авария с установкой низкого уровня, мА	$3,5 \leq I \leq 3,75$	$3,5 \leq I \leq 3,6$

¹⁾ I = параметр процесса (токовый выход).

Пользовательские уровни аварийной сигнализации и насыщения

Пользовательская конфигурация уровня аварийной сигнализации и насыщения, выполняемая на заводе для действительных значений, предусматривается с кодом варианта исполнения С1. Эти значения можно также настроить в процессе работы при использовании полевого коммуникатора.

ГАБАРИТНЫЕ И ПРИСОЕДИНИТЕЛЬНЫЕ РАЗМЕРЫ

Rosemount 644H (монтаж в головке DIN A)

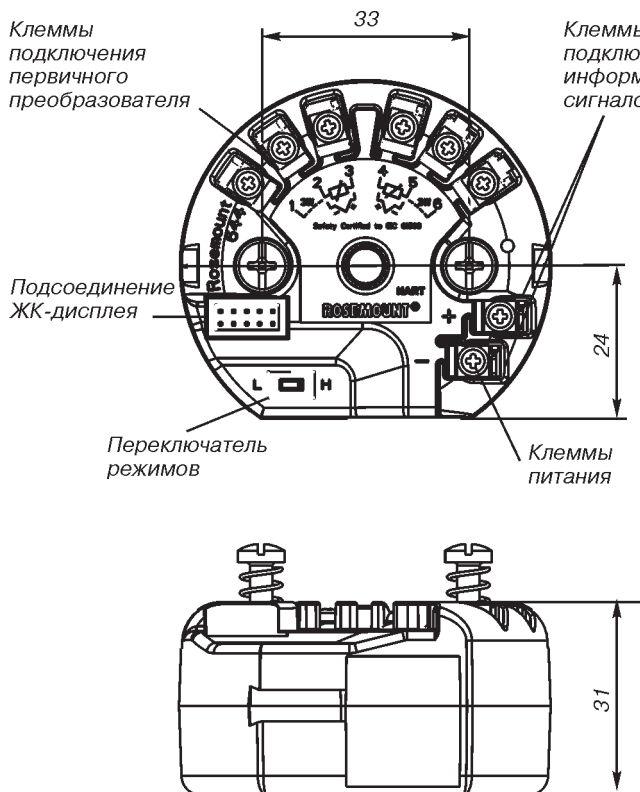


Рис. 1. HART преобразователь показан с невыпадающими винтовыми клеммами.

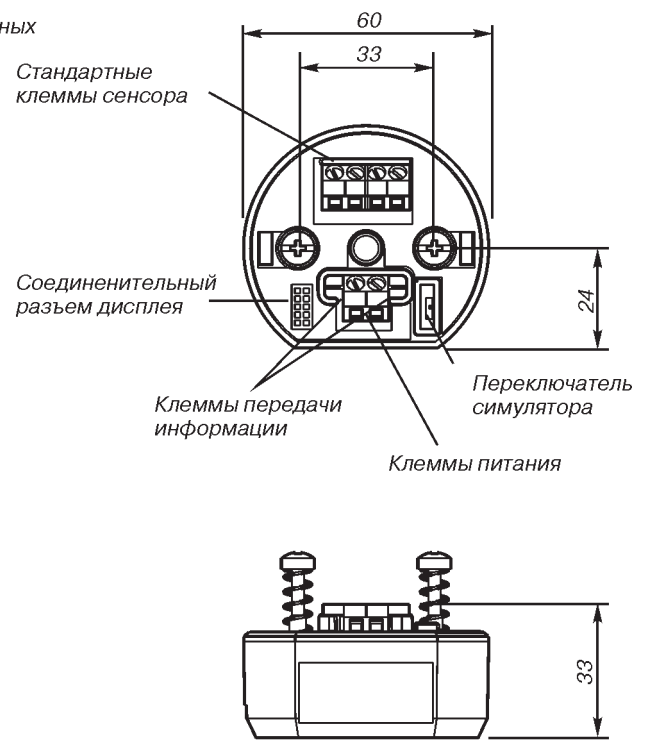


Рис.2. Преобразователь с FOUNDATION fieldbus и Profibus показан со стандартными нажимными винтовыми клеммами.

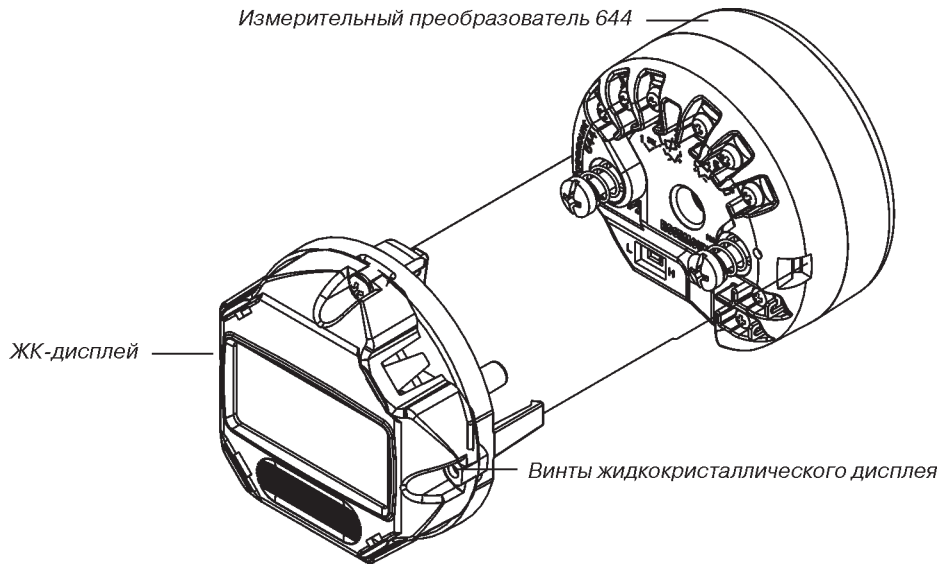


Рис.3. Rosemount 644H с ЖК-дисплеем.

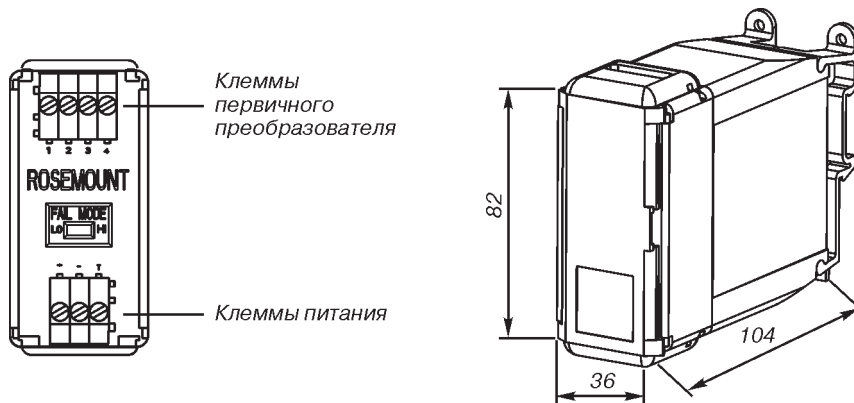


Рис.4. Rosemount 644 для монтажа на рейке.

Монтажные комплекты для 644H

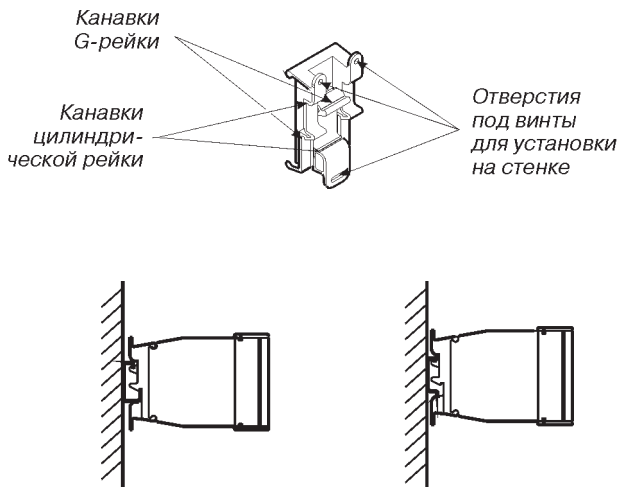


Рис.5. Rosemount 644R Зажимы для монтажа на DIN рейке или стене.
(деталь № 03044-4103-0001)

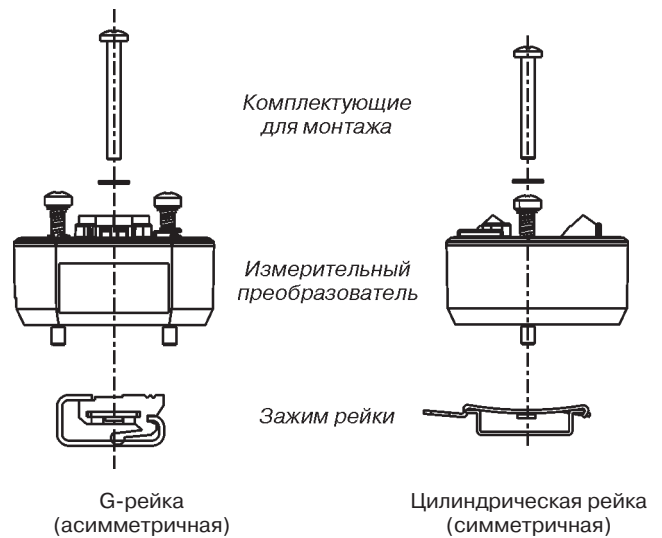


Рис.6. Rosemount 644H Зажимы для монтажа на DIN рейке.

Комплект (деталь № 00644-5301-0010) включает комплектующие для монтажа и оба типа комплектов для монтажа на рейке.

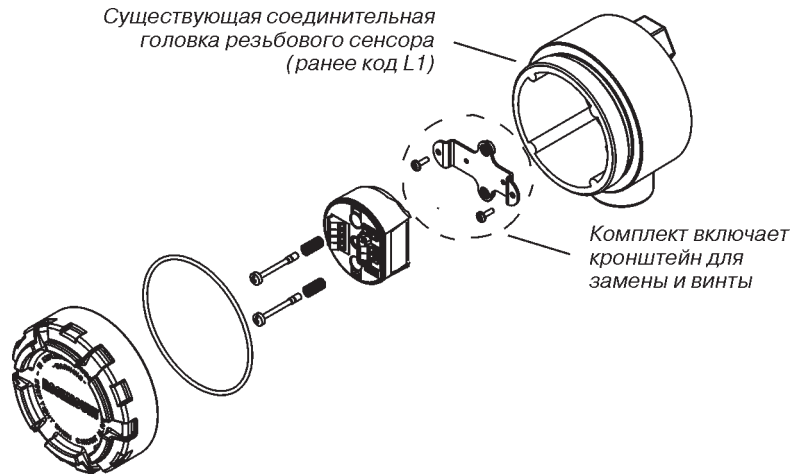


Рис. 7. Rosemount 644H комплект для модернизации.

Комплект (деталь № 00644-5321-0010) включает новый монтажный кронштейн и крепежные комплектующие необходимые для монтажа.

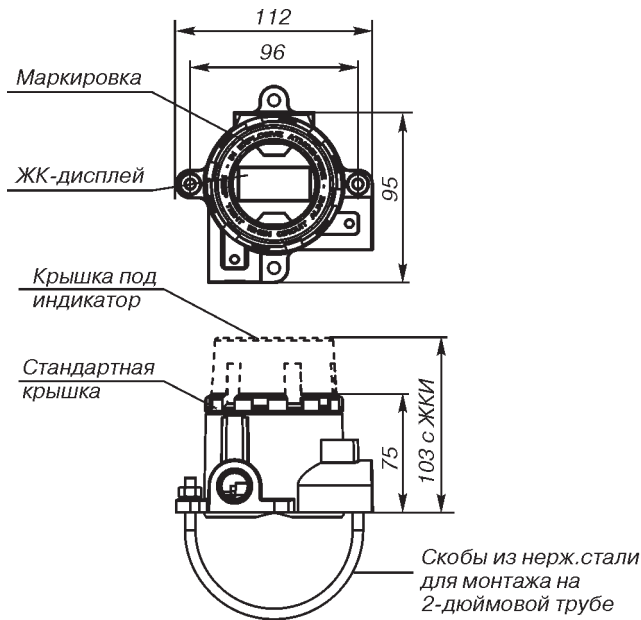


Рис. 8. Универсальная головка (код варианта исполнения J5, J6, J7 или J8).

Скоба поставляется в комплекте с каждой универсальной головкой, за исключением заказа варианта комплектации ХА.

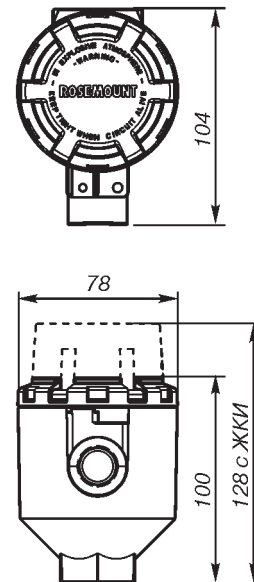


Рис. 9. Соединительная головка исполнения DIN (код исполнения R1, R2, R3 или R4).

Внимание! Головка с расположением индикатора согласно рис.9 доступна только в сборе с первичным преобразователем Rosemount 0065 и Rosemount 0185. Выбор этой головки осуществляется в карте заказа для ПП 0065 и 0185, код головки 1 или 2.

ПОВЕРКА

- методика поверки: 12.5314.000.00 МП «Преобразователи измерительные Rosemount 644, Rosemount 3144P. Методика поверки»;
- интервал между поверками 5 лет.

ИНФОРМАЦИЯ ДЛЯ ОФОРМЛЕНИЯ ЗАКАЗА

Таблица 15

Модель	Описание					Стандарт
Rosemount 644	Интеллектуальный преобразователь температуры					
Код	Тип преобразователя					
H	Монтаж в головке DIN A - одноканальное исполнение					Р
R	Монтаж на DIN рейке					Р
S	Монтаж в головке DIN A - двухканальное исполнение(только с протоколом HART)					Р
Код	Тип выходного сигнала	Монтаж в головке			Монтаж на рейке	
A	4-20 мА с протоколом HART	●			●	Р
F	Цифровой сигнал по протоколу FOUNDATION fieldbus (включая 2 функциональных блока аналоговых входов и резервный активный планировщик связей)	●			-	Р
W	Цифровой сигнал по протоколу Profibus PA	●			-	Р
Код	Сертификаты применения в опасных зонах (информацию о наличии можно получить на предприятии-изготовителе)	A	F	W	A	
NA	Общепромышленное исполнение	●	●	●	●	Р
I1	Сертификация по ATEX - Exia - "искробезопасная электрическая цепь"	●	●	●	●	
E1	Сертификация по ATEX - Exd - "взрывонепроницаемая оболочка"	●	●	●	-	●
IM	Сертификация соответствия требованиям технического регламента Таможенного союза - Exia - "искробезопасная электрическая цепь"	●	●	●	●	Р
EM	Сертификация соответствия требованиям технического регламента Таможенного союза - Exd - "взрывонепроницаемая оболочка"	●	●	●	-	Р
KM	Сертификация соответствия требованиям технического регламента Таможенного союза - комбинированная взрывозащита Exd - "взрывонепроницаемая оболочка" и Exia - "искробезопасная электрическая цепь"	●	●	●	-	Р
Код	Программные функции PlantWeb					
DC	Диагностика: горячее резервирование и оповещение о дрейфе первичного преобразователя	●	-	-	-	Р
DA1	Пакет диагностики технологических процессов по протоколу HART	●	-	-	-	Р
Код	Корпус					
J5 ^{1) 2) 3)}	Универсальная головка из алюминиевого сплава с кронштейном 50,8 мм из нержавеющей стали (резьба кабельного ввода M20)	●	●	●	-	Р
J6 ^{1) 3)}	Универсальная головка из алюминиевого сплава с кронштейном 50,8 мм из нержавеющей стали (резьба кабельного ввода 1/2-14 NPT)	●	●	●	-	Р
R1	Соединительная головка Rosemount, алюминиевый сплав (резьба кабельного ввода M20x1,5)	●	●	●	-	Р
R2	Соединительная головка Rosemount, алюминиевый сплав (резьба кабельного ввода 1/2-14 NPT)	●	●	●	-	Р
R3	Соединительная головка Rosemount, из нержавеющей стали (резьба кабельного ввода M20x1,5)	●	●	●	-	Р
R4	Соединительная головка Rosemount, из нержавеющей стали (резьба кабельного ввода 1/2-14 NPT)	●	●	●	-	Р
J1 ²⁾	Универсальная головка увеличенного размера с тремя входами), алюминиевый сплав (вводы M20x1,5)	●	●	●	-	Р
J2	Универсальная головка увеличенного размера с тремя входами), алюминиевый сплав (вводы 1/2-14 NPT)	●	●	●	-	Р
J3 ²⁾	Универсальная головка увеличенного размера с тремя входами, отливка из нержавеющей стали (вводы M20x1,5)	●	●	●	-	Р
J4	Универсальная головка увеличенного размера с тремя входами, отливка из нержавеющей стали (вводы 1/2-14 NPT)	●	●	●	-	Р
Код	Исполнение корпуса на заказ					
J7 ^{1) 2) 3)}	Универсальная головка из нержавеющей стали с кронштейном 50,8 мм из нержавеющей стали (резьба кабельного ввода M20)	●	●	●	-	
J8 ^{1) 3)}	Универсальная головка из нержавеющей стали с кронштейном 50,8 мм трубным из нержавеющей стали (резьба кабельного ввода 1/2-14 NPT)	●	●	●	-	
Код	Монтажный кронштейн					
B4 ⁴⁾	Скоба для крепления на 2-дюймовую трубу, нерж. сталь 316	●	●	●	-	Р
B5 ⁴⁾	L-образный на 2-дюймовую трубу или панель	●	●	●	-	Р
Код	Локальный дисплей					
M4	ЖК-дисплей с локальным интерфейсом оператора	●	-	-	-	Р
M5	ЖК-дисплей	●	●	●	-	Р
Код	Конфигурация					
C1	Специальная конфигурация даты, дескриптора, сообщения (для заказа требуется заполненный лист конфигурационных данных)	●	●	●	●	Р
P8	Улучшенная точность и стабильность показаний измерительного преобразователя	●	-	-	-	Р
A1	Аварийная сигнализация и уровни насыщения по стандарту NAMUR, сигнализация по высокому уровню	●	-	-	●	Р
CN	Аварийная сигнализация и уровни насыщения по стандарту NAMUR, сигнализация по низкому уровню	●	-	-	●	Р
C8	Сигнализация по низкому уровню (стандартная аварийная сигнализация и значения насыщения для Rosemount)	●	-	-	●	Р

Продолжение таблицы 15

Код	Конфигурация (продолжение)	A	F	W	A	Стандарт
F5	Фильтр сетевого напряжения 50 Гц	●	●	●	●	● Р
F6	Фильтр сетевого напряжения 60 Гц	●	●	●	●	● Р
C2	Согласование измерительного преобразователя и первичного преобразователя (сенсора) (константы Каллендар - Ван Дюзена)	●	●	●	●	● Р
Калибровка и сертификация						
C4	Калибровка по пяти точкам Для получения сертификата калибровки по 5-ти точкам укажите коды опций C4 и Q4	●	●	●	●	● Р
Q4	Сертификат калибровки Калибровка по 3 точкам с сертификатом	●	●	●	●	● Р
QP	Сертификат калибровки и защитная пломба	●	●	●	-	
QG	Первичная поверка (для производимых в России)	-	-	●	-	● Р
QT	Сертификат соответствия требованиям функциональной безопасности IEC 61508, с данными анализа характера, последствий и диагностики отказов (FMEDA)	●	-	-	-	● Р
K1005	Расширенный диапазон температур окружающей среды -51...85°C	●	-	-	-	● Р
BR6	Расширенный диапазон температур окружающей среды -60...85°C	●	-	-	-	● Р
Дополнительные устройства						
G1	Внешний винт заземления (см. табл. 16)	●	●	●	-	● Р
T1 ⁵⁾	Модуль защиты от переходных процессов	●			-	● Р
G2	Кабельный ввод для кабелей диаметром от 7,5 до 11,9 мм	●	●	●	-	● Р
G7	Кабельный ввод M20x1,5 из полиамида для кабелей диаметром от 5 до 9 мм	●	●	●	-	● Р
G3	Цепь крышки головки датчика	●	●	●	-	● Р
GE ⁶⁾	4-контактный штыревой разъем M12 (eurofast®)	●	●	●	-	● Р
GM ⁶⁾	4-контактный штыревой разъем, размер A, Mini (minifast®)	●	●	●	-	● Р
Маркировка						
EL	Внешняя маркировка искробезопасности по ATEX	●	●	●	-	●
Настройка редакции HART®						
HR5	Протокол HART в 5-й редакции	●	-	-	-	● Р
HR7 ⁷⁾	Протокол HART в 7-й редакции	●	-	-	-	● Р
Сборка						
XA	Тип первичного преобразователя (сенсора) указывается отдельно	●	●	●	-	● Р
Расширенный срок гарантии						
WR3	Гарантийный срок эксплуатации - 3 года	●	●	●	●	● Р
WR5	Гарантийный срок эксплуатации - 5 лет	●	●	●	●	● Р

● - доступно; " - " - не доступно

В графе "Стандарт" отмечены ● популярные исполнения с минимальным сроком поставки, Р исполнения, производимые в России.

Пример условного обозначения при заказе: для монтажа на рейке: 644 R A I5
для монтажа в головке: 644 S A I5 DC DA1 J5 M5

- Подходит для конфигураций с удаленным монтажом.
- При заказе с XA датчик будет поставляться в комплекте с переходником 1/2-дюйма NPTxM20 и первичным преобразователем.
- Корпус для монтажа оснащен кронштейном для крепления на трубе 50,8 мм (2 дюйма), нерж. сталь.
- Кронштейн в сборе доступен только с корпусами J1 и J2.
- Модуль может быть заказан только с опциями J1, J2, J3 или J4.
- Доступно только для искробезопасных вариантов исполнения.
- Протокол HART в 7-й редакции. Устройство при необходимости может быть перенастроено в 5-ю редакцию протокола HART.

Примечание: информацию по дополнительным вариантам исполнения (например, коды "K") можно получить в представительстве компании.

Маркировка

Преобразователя:

- бесплатно;
- маркировка производится в соответствии с требованиями заказчика;
- метки представляют собой клейкие этикетки;
- постоянно закрепляются на преобразователе;
- высота символов составляет 1,6 мм.

Программного обеспечения

- бесплатно;
- может хранить до 8 символов (для 644-HART) и до 30 символов (для 644-FOUNDATION fieldbus). Если символы не указаны, то по умолчанию используются первые 8 символов маркировки преобразователя.

Установка винта заземления

Наружный винт заземления можно заказать, указав код G1 при указании корпуса. Однако некоторые сертификаты безопасности предусматривают винт заземления в комплекте поставки преобразователя, следовательно, нет необходимости заказывать изделие с кодом G1. В таблице ниже указано, какие сертификаты включают внешний винт заземления, а какие нет.

Таблица 16

Тип сертификата	Наружный винт заземления включен в заказ	Заказ винта заземления
E5, I1, I2, I5, I6, I7, IM, K5, K6, NA, I4, KB	Нет	Заказываем винт заземления (G1)
E1, E2, E3, E4, E7, EM, K7, N1, N7, ND, K1, K2, KA, NK	Да	Не заказываем винт заземления (G1)

Дополнительные устройства

Таблица 17

Описание детали	Номер запасной части
Универсальная головка из алюминиевого сплава, стандартная крышка, кабельный ввод M20	00644-4420-0002
Универсальная головка из алюминиевого сплава, крышка под индикатор, кабельный ввод M20	00644-4420-0102
Универсальная головка из алюминиевого сплава, стандартная крышка, кабельный ввод ½- 14NPT	00644-4420-0001
Универсальная головка из алюминиевого сплава, крышка под индикатор, кабельный ввод ½- 14NPT	00644-4420-0101
Универсальная головка из нержавеющей стали, стандартная крышка, кабельный ввод M20	00644-4433-0002
Универсальная головка из нержавеющей стали, крышка под индикатор, кабельный ввод M20	00644-4433-0102
Универсальная головка из нержавеющей стали, стандартная крышка, кабельный ввод ½- 14NPT	00644-4433-0001
Универсальная головка из нержавеющей стали, крышка под индикатор, кабельный ввод ½- 14NPT	00644-4433-0101
Соединительная головка из алюминиевого сплава, стандартная крышка, кабельный ввод M20x½ANPT	00644-4410-0021
Соединительная головка из алюминиевого сплава, стандартная крышка, кабельный ввод ½- 14NPTx½ 2 ANPT	00644-4410-0011
Соединительная головка из алюминиевого сплава, крышка под индикатор, кабельный ввод M20x½ANPT	00644-4410-0121
Соединительная головка из алюминиевого сплава, крышка под индикатор, кабельный ввод ½- 14 NPTx½2 ANPT	00644-4410-0111
Соединительная головка из нержавеющей стали, стандартная крышка, кабельный ввод M20x½ANPT	00644-4411-0021
Соединительная головка из нержавеющей стали, стандартная крышка, кабельный ввод ½- 14 NPTx½ANPT	00644-4411-0011
Соединительная головка из нержавеющей стали, крышка под индикатор, кабельный ввод M20x½ANPT	00644-4411-0121
Соединительная головка из нержавеющей стали, крышка под индикатор, кабельный ввод ½- 14NPTx½ANPT	00644-4411-0111
Соединительная головка из полированной нержавеющей стали, стандартная крышка, кабельный ввод ½- 14NPT	00079-0312-0011
Соединительная головка из полированной нержавеющей стали, крышка под индикатор, кабельный ввод ½- 14NPT	00079-0312-0111
Соединительная головка из полированной нержавеющей стали, стандартная крышка, кабельный ввод ½- 14NPSM	00079-0312-0022
Соединительная головка из полированной нержавеющей стали, крышка под индикатор, кабельный ввод ½- 14NPSM	00079-0312-0122
Соединительная головка из полированной нержавеющей стали, стандартная крышка, кабельный ввод M20x1,5	00079-0312-0033
Соединительная головка из полированной нержавеющей стали, крышка под индикатор, кабельный ввод M20x1,5	00079-0312-0133
Соединительная головка из полированной нержавеющей стали, стандартная крышка, кабельный ввод M20x1,5, ввод со стороны сенсора M24x1,5	00079-0312-0034
Соединительная головка из полированной нержавеющей стали, крышка под индикатор, кабельный ввод M20x1,5, ввод со стороны сенсора M24x1,5	00079-0312-0134
Комплект ЖК-индикатора (M5) - (включает дисплей и крепление)	00644-4430-0002
Комплект ЖК-дисплея (M5) - (включает дисплей, крепление и крышку)	00644-4430-0001
Комплект ЖК-дисплея (M5) - (включает дисплей и крепление)	00644-7630-0001
Комплект ЖК-дисплей из алюминия (M5) - (включает крепление и крышку прибора)	00644-7630-0011
Комплект ЖК-дисплея из нержавеющей стали (M5) - (включает крепление и крышку прибора)	00644-7630-0021
Индикатор LCD/LOI (M4) (включает крепление)	00644-7630-1001
Комплект идикатора LCD/LOI из алюминия (M4) (включает крепление и крышку прибора)	00644-7630-1011
Комплект индикатора LCD/LOI из нержавеющей стали (M4) (включает крепление и крышку прибора)	00644-7630-1021
Комплект наружного винта заземления в сборе	00644-4431-0001
Монтажные винты и пружины	00644-4424-0001
Комплект для монтажа прибора Rosemount 644H DIN рейке	00644-5301-0010
Комплект креплений для установки преобразователя Rosemount 644H в имеющейся соединительной головке первичного реобразователя (код опции L1)	00644-5321-0010
Скоба для универсального корпуса	00644-4423-0001
Универсальный зажим для установки на DIN рейке или стене	03044-4103-0001
Симметричная рейка 24 дюйма	03044-4200-0001
Несимметричная (G) рейка 24 дюйма	03044-4201-0001
Заземляющий зажим для симметричной или несимметричной рейки	03044-4202-0001
Комплект пружинных колец	00644-4432-0001
Крепление крышки	00644-4434-0001
Комплект уплотнительных колец (12 шт.)	03031-0232-0001

КОНФИГУРАЦИЯ

Конфигурация измерительного преобразователя

Возможна поставка измерительного преобразователя со стандартными настройками конфигурации для HART, FOUNDATION fieldbus (см. Стандартная конфигурация FOUNDATION fieldbus) или Profibus PA (см. стандартную конфигурацию Profibus PA). Настройки конфигурации и конфигурация блоков могут меняться на месте с помощью программы AMS™ Suite, полевого коммуникатора или компьютера.

● **Стандартная конфигурация HART**

Стандартная конфигурация измерительного преобразователя (если пользователь не указал свои):

Таблица 18

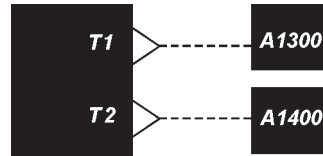
Тип первичного преобразователя	ТС, Pt 100 (α=0,00385,4-проводной)
Значение, соответствующее 4 мА	0°C
Значение, соответствующее 20 мА	100°C
Выход	Линейная зависимость от температуры
Уровни насыщения	3,9 / 20,5 мА
Демпфирование	5 с
Фильтр сетевого питания	50 Гц
Аварийная сигнализация	Высокий уровень (21,75 мА)
ЖК-дисплей (если заказан)	Инженерные единицы измерения и мА
Маркировка	См. "Габаритные чертежи модели 485"

● **Стандартная конфигурация FOUNDATION fieldbus**

Стандартная конфигурация измерительного преобразователя (если пользователь не указал свои):

Таблица 19

Тип первичного преобразователя:	ТС, Pt 100 (α =0,00385, 4-проводной)
Демпфирование:	5 с
Единицы измерения:	°С
Фильтр сетевого напряжения:	50 Гц
Маркировка программного обеспечения:	см. Маркировка
Маркировка функциональных блоков:	- Блок ресурса: Ресурсы - Блок первичного преобразователя: Первичный преобразователь - Блок ЖК-дисплея: ЖК-дисплей - Блоки аналогового входа: AI 1300, AI 1400 - Блок ПИД: PID (1500) [ПИД (1500)]
Пределы аварийной сигнализации AI 1300, AI 1400	- HI-HI (сверхвысокий): Не ограничено - HI (высокий): Не ограничено - LO (низкий): Не ограничено - Сверхнизкий (LO-LO): Не ограничено
Дисплей (если установлен):	Инженерные единицы измерения температуры



T1 - температура первичного преобразователя (процесса);
T2 - температура в головке.

Рис. 12. Стандартная конфигурация блока.

Состояние преобразователя

Блоки AI настроены на 1 с. Блоки AI связаны так, как указано выше.

● **Стандартная конфигурация Profibus PA**

Если не указано иначе, измерительный преобразователь будет поставляться следующим образом:

Таблица 20

Адрес устройства:	126
Тип первичного преобразователя:	Термометр сопротивления, Pt 100 (α=0,00385, 4-проводной)
Демпфирование:	5 с
Единицы измерения:	°С
Фильтр сетевого напряжения:	50 Гц
Маркировка программного обеспечения:	см. Маркировка
Пределы аварийной сигнализации:	- HI-HI (сверхвысокий): Не ограничено - HI (высокий): Не ограничено - LO (низкий): Не ограничено - Сверхнизкий (LO-LO): Не ограничено
Дисплей (если установлен):	Инженерные единицы измерения температуры

Стандартная конфигурация

Специальная конфигурация должна указываться при заказе. В таблицах ниже перечислены описания и элементы, необходимые для задания специальной конфигурации.

Таблица 21

Код варианта исполнения	Требования/Технические характеристики
HART	
S1: Данные заводской конфигурации (требуется лист конфигурационных данных)	Дата: день/месяц/год Дескриптор: 8 буквенно-цифровых символов Сообщение: 32 буквенно-цифровых символа Аналоговый выход: уровень аварийной сигнализации и уровень насыщения
S2: Согласование измерительного преобразователя и первичного преобразователя	Измерительные преобразователи разработаны для работы с константами Каллендара - Ван-Дюзена для термопреобразователей сопротивления. С помощью этих постоянных измерительный преобразователь строит специальную кривую для согласования реальных и идеальных зависимостей от температуры первичного преобразователя. В термопреобразователе сопротивления серии Rosemount 0065 необходимо указать вариант исполнения V или X8Q4. Для данного варианта исполнения эти постоянные будут программироваться в измерительном преобразователе
S4: Калибровка по 5 точкам	Включает калибровку по пяти точкам в 0; 25; 50, 75 и 100% аналогового и цифрового выходного сигнала. Для заказа сертификата калибровки используйте код Q4
Q4: Калибровка по 3 точкам с сертификатом	Калибровка по 3 точкам с сертификатом
Profibus PA	
S1: Данные заводской конфигурации (требуется лист конфигурационных данных)	Дата: день/месяц/год Дескриптор: 16 буквенно-цифровых символов Сообщение: 32 буквенно-цифровых символа
S2: Согласование измерительного преобразователя с сенсором	Измерительные преобразователи разработаны для ввода констант Каллендара-Ван Дюзена калиброванного термопреобразователя сопротивления. По константам измерительный преобразователь строит специальную кривую для согласования с кривой первичного преобразователя. В термопреобразователе сопротивления серии 65 необходимо указать вариант исполнения V или X8Q4. Для данного варианта исполнения эти постоянные будут программироваться в измерительном преобразователе
S4: Калибровка по 5 точкам	Включает калибровку по пяти точкам в 0; 25; 50; 75 и 100% аналогового и цифрового выходного сигнала. Для заказа сертификата калибровки используйте код Q4
FOUNDATION fieldbus	
S1: Данные заводской конфигурации (требуется лист конфигурационных данных)	Дата: день/месяц/год Дескриптор: 16 буквенно-цифровых символов Сообщение: 32 буквенно-цифровых символа
S2: Согласование измерительного преобразователя и первичного преобразователя	Измерительные преобразователи разработаны для ввода констант Каллендара-Ван-Дюзена калиброванного термопреобразователя сопротивления. По константам измерительный преобразователь строит специальную кривую для согласования с кривой первичного преобразователя. В термопреобразователе сопротивления Rosemount 0065 необходимо указать вариант исполнения V или X8Q4. Для данного варианта исполнения эти постоянные будут программироваться в измерительном преобразователе
S4: Калибровка по 5 точкам	Включает калибровку по пяти точкам в 0; 25; 50; 75 и 100% аналогового и цифрового выходного сигнала. Для заказа сертификата калибровки используйте код Q4
Q4: Калибровка по 3 точкам с сертификатом	Сертификат калибровки Калибровка по 3 точкам с сертификатом

**ЛИСТ КОНФИГУРАЦИОННЫХ ДАННЫХ (CDS)
ROSEMOUNT 644, ВЫХОДНОЙ СИГНАЛ 4/20 + HART**

Информация о заказчике	
Заказчик:	Номер модели:
Номер заказа:	Позиция

Первичный преобразователь

Тип ПП	ПП1 <input type="checkbox"/> Pt100 W100=1,3850* <input type="checkbox"/> Pt200 W100=1,3850 <input type="checkbox"/> Pt500 W100=1,3850 <input type="checkbox"/> Pt1000 W100=1,3850 <input type="checkbox"/> Согласование ПП и ИП (опция C2)	Схема подключения <input type="checkbox"/> 2-провода <input type="checkbox"/> 3-провода <input type="checkbox"/> 4-провода*	<input type="checkbox"/> NIST, тип B <input type="checkbox"/> NIST, тип E <input type="checkbox"/> NIST, тип J <input type="checkbox"/> NIST, тип K <input type="checkbox"/> NIST, тип N <input type="checkbox"/> NIST, тип R	<input type="checkbox"/> NIST, тип S <input type="checkbox"/> NIST, тип T <input type="checkbox"/> милливольтный вход, мВ <input type="checkbox"/> Ом
Точки 4-20 мА и демпфирование	Значение сигнала 4 мА <input type="checkbox"/> 0°С* <input type="checkbox"/> _____ °С	Значение сигнала 20 мА <input type="checkbox"/> 100°С* <input type="checkbox"/> _____ °С	Демпфирование <input type="checkbox"/> 5 с* <input type="checkbox"/> другое _____ (не более 32 с)	

Маркировка	
Оборудования	
Программного обеспечения	

Информация об измерительном преобразователе

Встроенный индикатор (только 644Н - опция М5) С индикатором **Единицы измерения выходного сигнала*** _____ **мА***

Примечание: если с преобразователем заказывается встроенный индикатор, то по умолчанию он настраивается на чередование единиц измерения температуры и мА.

Дескриптор (опция С1) _____ (не более 16 символов)

Сообщение (опция С1) _____ (максимум 2 строки по 16 символов)

Дата (опция С1) день _____ (цифрами) месяц _____ (буквами) год _____ (цифрами)

Уровень сигнала при неисправности и защита от несанкционированного доступа

Уровень сигнала **Высокий*** Низкий

Программная защита **Выключена*** Включена

Выбор сигнала

4-20 мА одновременно с цифровым сигналом, соответствующим протоколу HART*

Пакетный режим передачи цифровых данных по протоколу HART

Варианты выходного сигнала при использовании пакетного режима:

Первичная переменная в технических единицах

Первичная переменная в процентах от диапазона Многоточечный режим связи (многоканальный режим)

Примечание: при этом на аналоговом выходе датчика устанавливается сигнал 4 мА. Выберите адрес для каждого датчика (1-15).

Примечание: по умолчанию устанавливается адрес «1», если выбрана многоточечная конфигурация.

Значения уровней предупредительных сигналов и насыщения

Стандартное Rosemount*

Соответствующее рекомендациям NAMUR. Поставляется с кодом опции А1 или CN.

Специальная:

Предупредительный сигнал высокого уровня: _____ мА (должен быть между 21,0 и 23,0 мА)

Предупредительный сигнал низкого уровня: _____ мА (должен быть между 3,5 и 3,75 мА)

Высокий уровень насыщения: _____ мА (должен быть между 20,5 мА и верхним значением аварийного сигнала минус 0,1 мА)

Низкий уровень насыщения: _____ мА (должен быть между нижним значением аварийного сигнала плюс 0,1 мА и 3,9 мА)

* = **Стандартная конфигурация**

ЛИСТ КОНФИГУРАЦИОННЫХ ДАННЫХ (CDS)

ROSEMOUNT 644, ВЫХОДНОЙ СИГНАЛ FOUNDATION FIELDBUS, PROFIBUS

Информация о заказчике	
Заказчик:	Номер модели:
Номер заказа:	Позиция

Первичный преобразователь

Тип ПП	ПП1 <input type="checkbox"/> Pt100 $\alpha=0,00385^*$ <input type="checkbox"/> Pt100 $\alpha=0,003916$ <input type="checkbox"/> Pt200 $\alpha=0,00385$ <input type="checkbox"/> Pt500 $\alpha=0,00385$ <input type="checkbox"/> Pt1000 $\alpha=0,00385$ <input type="checkbox"/> Согласование ПП и ИП (опция С2)	Число выводов <input type="checkbox"/> 2-провода <input type="checkbox"/> 3-провода <input type="checkbox"/> 4-провода*	<input type="checkbox"/> NIST, тип В <input type="checkbox"/> NIST, тип Е <input type="checkbox"/> NIST, тип J <input type="checkbox"/> NIST, тип К <input type="checkbox"/> NIST, тип N <input type="checkbox"/> NIST, тип R	<input type="checkbox"/> NIST, тип S <input type="checkbox"/> NIST, тип Т <input type="checkbox"/> милливольтный вход, мВ <input type="checkbox"/> Ом
Демпфирование	<input type="checkbox"/> 5 с*	<input type="checkbox"/> другое _____ (не более 32 с)		

Маркировка	
Оборудования	
Программного обеспечения	

Адресация Profibus	
Адрес устройства: _____ (д.б. целое число от 3 до 125)	

Информация преобразователя

Встроенный индикатор (только 644Н - опция М5)	<input type="checkbox"/> С индикатором <input type="checkbox"/> Единицы измерения выходного сигнала* <input type="checkbox"/> Процент диапазона
Дескриптор (опция С1)	<input type="checkbox"/> _____ (не более 16 символов)
Сообщение (опция С1) символов)	<input type="checkbox"/> _____ (максимум 2 строки по 16
Дата (опция С1)	<input type="checkbox"/> день _____ (цифрами) <input type="checkbox"/> месяц _____ (буквами) <input type="checkbox"/> год _____ (цифрами)

* = Стандартная конфигурация