

## Беспроводные измерительные преобразователи Rosemount 648



- Передача данных по беспроводному протоколу *WirelessHART*
- Согласование первичного преобразователя с измерительным преобразователем увеличивает точность измерений
- Защита передачи данных
- Внесены в Госреестр средств измерений под №56335-14, свидетельство №53935
- Разрешение Ростехнадзора №РРС 00-043401
- Сертификат соответствия требованиям технического регламента Таможенного союза №ТС RU C-US.ГБ05.В.00289
- Интервал между поверками - 5 лет
- ТУ 4211-020-51453097-2013

Беспроводные технологии упрощают подключение приборов в сеть позволяют обеспечить доступ к информации, которая была не доступна ранее.

Использование беспроводных приборов для измерения параметров технологических процессов позволяет увеличить количество собираемой информации для более эффективного управления.

## НАЗНАЧЕНИЕ И ОБЛАСТЬ ПРИМЕНЕНИЯ

Беспроводной измерительный преобразователь температуры Rosemount 648 предназначен для преобразования сигналов от термоэлектрических преобразователей и термометров сопротивления, а также омических и милливольтовых сигналов, в цифровой сигнал по беспроводному протоколу *WirelessHART*.

## ТИПОВЫЕ ПРИМЕНЕНИЯ

- **Нефтегазовая промышленность:** измерение температуры в шлейфе (автоматизация кустов скважин, врезка в "елку" фонтанной арматуры); измерение температуры в резервуаре с бензином.
- **Нефтеперерабатывающая промышленность:** измерение температуры оборотной воды к блоку конденсаторов.
- **Цементная промышленность:** обжиг сырьевого шлама, измерение температуры шлама во вращающейся печи (врезка непосредственно в стенку печи).
- **Металлургическая промышленность:** производство глинозема, измерение температуры спекания шихты во вращающейся трубчатой печи (врезка непосредственно в стенку печи).
- **Транспортировка продуктов ж/д цистернами:** измерение температуры продукта внутри цистерны (врезка в стенку цистерны либо накладное исполнение).
- **Бункеровка:** измерение температуры на наливном терминале береговой нефтебазы, измерение температуры мазута на глубоководной части нефтеналивного пирса (датчики на нефтебазе используются не только на стационарных позициях, но и устанавливаются на другие точки измерения).

## ОСНОВНЫЕ ТЕХНИЧЕСКИЕ ХАРАКТЕРИСТИКИ

### ● Входные сигналы

Сигналы от:

- термоэлектрических преобразователей;
- термометров сопротивления;
- других преобразователей с выходными сигналами Ом или мВ.

### ● Выходной сигнал

Цифровой сигнал по беспроводному протоколу *WirelessHART*

### ● Краткое описание *WirelessHART*

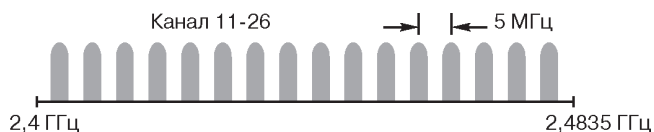


Рис. 1.

- стандарт радиосвязи **IEEE 802.15.4**;
- диапазон частот **IMS 2,4 ГГц, разделенный на 16 радиоканалов** (см.рис. 1);
- частота опроса выбирается пользователем **1, 2,4, 16, 32 секунды или от 1 до 60 мин.**;
- надежность передачи данных **> 99%**;
- защита передачи данных **Wireless HART**.

Беспроводная сеть защищена следующими технологиями:

- технология прямого расширения спектра (**DSSS**);
- используется механизм контрольных сумм и подтверждения передачи данных;
- все данные кодируются, используется **128-битный код**.

**DSSS:** объединяет сигнал данных с последовательностью символов, известных как "чипы" – таким образом "расширяя" сигнал по большей полосе. Другими словами, исходный сигнал умножается на сигнал шума, сгенерированный псевдослучайной последовательностью положительного и отрицательного битов. Приемник, умножает полученный сигнал на ту же последовательность, получая исходную информацию. Когда сигнал "расширен", мощность исходного узкополосного сигнала распределяется по широкому диапазону, уменьшая мощность на каждой конкретной частоте (т.н. низкая плотность мощности). Так как расширение уменьшает силу сигнала на отдельных участках спектра, сигнал может восприниматься как шум. Приемник должен распознать и демодулировать полученный сигнал, очистив исходный сигнал от добавленных "чипов".

### ● Выходная радиочастотная мощность антенны

Внешняя антенна (опция WK1): максимум 10 мВт (10 дБм).  
Внешняя антенна увеличенного радиуса действия (опция WM1): максимум 18 мВт (12.5 дБм)

● Для интеграции данных от беспроводных приборов в систему верхнего уровня используется шлюз Rosemount 1420 или Rosemount 1410, см.разделы "**Беспроводной шлюз Rosemount 1420**" и "**Беспроводной шлюз Rosemount 1410**".

### ● Стабильность преобразования

±0,15 % от выходных показаний или 0,15°C (большее из значений) в течение 24 месяцев.

### ● Самокалибровка

При каждом измерении температуры аналого-цифровая измерительная схема выполняет самокалибровку путем сравнения динамического результата измерения с внутренними эталонными элементами.

### ● Время обновления показаний

Выбирается пользователем 1, 2, 4, 16, 32 секунды или от 1 до 60 мин.

### ● Коммуникации с датчиком Wireless

- через WEB-интерфейс (предпочтительно в Internet Explorer);
- ПО AMS Wireless Configurator через HART-модем;
- HART-коммуникатор (подсоединяется к клеммному блоку непосредственно датчика).

## КОНСТРУКТИВНЫЕ ОСОБЕННОСТИ. ПОДКЛЮЧЕНИЯ

### ● Степень защиты от пыли и влаги: IP66/67

### ● Корпус

- корпус состоит из двух отсеков. В одном из них располагается автономный модуль питания, в другом блок электроники;
- алюминиевый сплав с низким содержанием меди или нержавеющей сталь;
- окраска - полиуретановый краситель;
- уплотнительное кольцо крышки - Buna-N (нитрилкаучук).

### ● Антенна

Внешняя антенна (опция WK1): максимум 10 мВт (10 дБм).  
Внешняя антенна увеличенного радиуса действия (опция WM1): максимум 18 мВт (12,5 дБм).

● Подключение первичного преобразователя

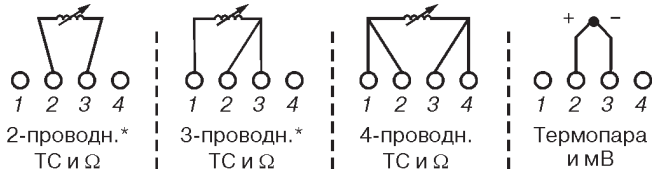
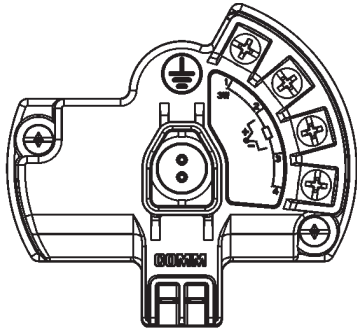


Рис. 2.

**Схема подключения первичных преобразователей к измерительному преобразователю Rosemount 648.**

\* Термопреобразователи сопротивления с одним ЧЭ поставляются с 4-х-проводной схемой подключения. Вы можете использовать эти ТС в 2-х или 3-х проводной конфигурации откинув лишние провода (их следует изолировать изоляционной лентой).

● Подключение питания

Работа от автономного модуля питания 701PBKKF Black Power:

- маркировка взрывозащиты 0ExialICT4, T5;
- разъем исключающий риск неправильного подключения;
- корпус из полибутадиена-терефталата (PBT);
- рабочее напряжение 7,2 В. Модуль содержит две литий-тионилхлоридные батареи с напряжением 3,6 В каждая, токоограничительный резистор и предохранитель;
- диагностика низкого заряда, позволяющая своевременно произвести замену модуля питания;
- модуль питания не перезаряжается.

● Выходные искробезопасные параметры модуля питания:

- Напряжение, U, не более 7,8 В
- Ток, I, не более 2,16 А
- Мощность, P, не более 0,829 Вт
- Емкость, C, не более 3 мкФ
- Индуктивность, L, не более 7,6 мкГн



Рис.4. Модуль питания 701PBKKF Black Power.

● Срок службы модуля питания (в годах)

Таблица 1

Время обновления показаний, с	8			32			60		
Температура окружающей среды, °C	-30	25	70	-30	25	70	-30	25	70
Количество приборов в сети*	0	6	7	4	10	10	8	10	9
	1	5	6	3	10	10	7	10	8
	3	4	5	3	9	10	6	10	7

\* Количество приборов в беспроводной сети для которых данный прибор является повторителем.

● Подключение полевого коммуникатора

Зажимы расположены на клеммном блоке и отмечены текстом "COMM"

● Габаритные размеры

См. рис. "Габаритные размеры" настоящего раздела

● Вес

- корпус из алюминия:
  - без ЖК-индикатора 1,9 кг;
  - с ЖК-индикатором 2,0 кг;
- корпус из нержавеющей стали:
  - без ЖК-индикатора 3,5 кг;
  - с ЖК-индикатором 3,6 кг.

● Маркировка взрывозащиты

- вид взрывозащиты - искробезопасная электрическая цепь;
- маркировка взрывозащиты ExialICT4, T5;
- диапазон температур окружающей среды:
  - температурный класс T4 от -60 до 70°C;
  - температурный класс T5 от -60 до 40°C

● Климатическое исполнение

- температура окружающей среды:
  - от -20 до 80°C со встроенным ЖКИ;
  - от -40 до 85°C без ЖКИ;
  - от -55 до 85°C (опция K1168);
- относительная влажность воздуха до 100% при температуре 35°C.

● Влияние электромагнитных помех

Rosemount 648 соответствует требованиям технических условий согласно стандарту IEC 61326 по электромагнитной совместимости.

● Влияние вибрации

Дополнительная погрешность преобразователя, вызванная воздействием вибрации, с параметрами, указанными в табл.2, не превышает ±0,1% от верхнего предела измерений.

Таблица 2

Частота, Гц	Амплитуда
10-60	Амплитуда смещения 0,21 мм
60-2000 Гц	Амплитуда ускорения 3g

● Индикация

Встроенный пятиразрядный ЖКИ обеспечивает индикацию в °F, °C, °R, K, Ω, mV, а также диагностических сообщений. Дисплей обновляет данные один раз в минуту.

**ПОВЕРКА**

- методика поверки: 12.5315.000.00 МП «Преобразователи измерительные Rosemount 648, Rosemount 848T. Методика поверки»;
- интервал между поверками - 5 лет.

### ПРЕДЕЛЫ ДОПУСКАЕМОЙ ОСНОВНОЙ ПОГРЕШНОСТИ

Погрешность измерений для беспроводного измерительного преобразователя температуры Rosemount 648

Таблица 3

Тип НСХ, входные сигналы	Информация о первичном преобразователе	Диапазон измерений, °С	Предел допускаемой основной погрешности <sup>1)</sup> , ± °С
<b>2-, 3-, 4-х проводные термопреобразователи сопротивления</b>			
Pt 100	IEC 751( $\alpha = 0,00385$ )	от -200 до 850	±0,225
Pt 200	IEC 751( $\alpha = 0,00385$ )	от -200 до 850	±0,405
Pt 500	IEC 751( $\alpha = 0,00385$ )	от -200 до 850	±0,285
Pt 1000	IEC 751( $\alpha = 0,00385$ )	от -200 до 300	±0,285
Pt 100	JIS 1604( $\alpha = 0,003916$ )	от -200 до 645	±0,225
Pt 200	JIS 1604( $\alpha = 0,003916$ )	от -200 до 645	±0,405
Ni 120	Кривая №7, Edison	от -70 до 300	±0,225
Cu 10	Кривая №15, Edison	от -50 до 250	±2,1
Pt 50	ГОСТ 6651-94( $\alpha = 0,00391$ )	от -200 до 550	±0,45
Pt 100	ГОСТ 6651-94( $\alpha = 0,00391$ )	от -200 до 550	±0,225
Cu 50	ГОСТ 6651-94( $\alpha = 0,00426$ )	от -50 до 200	±0,72
Cu 50	ГОСТ 6651-94( $\alpha = 0,00428$ )	от -185 до 200	±0,72
Cu 100	ГОСТ 6651-94( $\alpha = 0,00426$ )	от -50 до 200	±0,36
Cu 100	ГОСТ 6651-94( $\alpha = 0,00428$ )	от -185 до 200	±0,36
<b>Термоэлектрические преобразователи (термопары) <sup>2)</sup></b>			
Тип В <sup>3)</sup>	NIST 175, IEC 584	от 100 до 1820	±1,155
Тип Е	NIST 175, IEC 584	от -50 до 1000	±0,30
Тип J	NIST 175, IEC 584	от -180 до 760	±0,525
Тип К <sup>4)</sup>	NIST 175, IEC 584	от -180 до 1372	±0,75
Тип N	NIST 175, IEC 584	от -200 до 1300	±0,75
Тип R	NIST 175, IEC 584	от 0 до 1768	±1,125
Тип S	NIST 175, IEC 584	от 0 до 1768	±1,05
Тип Т	NIST 175, IEC 584	от -200 до 400	±0,525
DIN Тип L	DIN 43710	от -200 до 900	±0,525
DIN Тип U	DIN 43710	от -200 до 600	±0,525
Тип W5Re/W26Re	ASTM E 988-96	от 0 до 2000	±1,05
ГОСТ тип L	ГОСТ Р 8.585-2001	от -200 до 800	±0,525
<b>Другие типы входных сигналов</b>			
Милливольтовый вход		от -10 до 100 мВ	±0,0225 мВ
2-, 3-, 4-проводной омический вход		от 0 до 2000 Ом	±0,675 Ом

<sup>1)</sup> Заявленная допускаемая основная погрешность действительна на всем диапазоне первичного преобразователя.

<sup>2)</sup> Полная погрешность термоэлектрического преобразователя - сумма допускаемой основной погрешности +0,8°С (погрешность холодного спая).

<sup>3)</sup> Основная погрешность термопары типа В составляет ±4,5°С в диапазоне от 100 до 300°С.

<sup>4)</sup> Основная погрешность термопары типа К составляет ±1,05°С в диапазоне от -180 до -90°С.

## ПРЕДЕЛЫ ДОПОЛНИТЕЛЬНОЙ ТЕМПЕРАТУРНОЙ ПОГРЕШНОСТИ

Влияние температуры окружающей среды на беспроводной измерительный преобразователь Rosemount 648

Таблица 4

Тип НСХ, входные сигналы	Информация о первичном преобразователе	Диапазон измерений, °C	Дополнительная погрешность от изменения температуры окружающей среды на 1,0°C <sup>1)</sup>	Диапазон измерений
<b>2-, 3-, 4-х проводные термопреобразователи сопротивления</b>				
Pt 100	IEC 751 ( $\alpha = 0,00385$ )	от -200 до 850	0,0045°C	Весь диапазон
Pt 200	IEC 751 ( $\alpha = 0,00385$ )	от -200 до 850	0,006°C	Весь диапазон
Pt 500	IEC 751 ( $\alpha = 0,00385$ )	от -200 до 850	0,0045°C	Весь диапазон
Pt 1000	IEC 751 ( $\alpha = 0,00385$ )	от -200 до 300	0,0045°C	Весь диапазон
Pt 100	JIS 1604 ( $\alpha = 0,003916$ )	от -200 до 645	0,0045°C	Весь диапазон
Pt 200	JIS 1604 ( $\alpha = 0,003916$ )	от -200 до 645	0,006°C	Весь диапазон
Ni 120	Кривая №7, Edison	от -70 до 300	0,0045°C	Весь диапазон
Cu 10	Кривая №15, Edison	от -50 до 250	0,045°C	Весь диапазон
Pt 50	ГОСТ 6651-94 ( $\alpha = 0,003910$ )	от -200 до 550	0,009°C	Весь диапазон
Pt 100	ГОСТ 6651-94 ( $\alpha = 0,003910$ )	от -200 до 550	0,0045°C	Весь диапазон
Cu 50	ГОСТ 6651-94 ( $\alpha = 0,00426$ )	от -50 до 200	0,009°C	Весь диапазон
Cu 50	ГОСТ 6651-94 ( $\alpha = 0,00428$ )	от -185 до 200	0,009°C	Весь диапазон
Cu 100	ГОСТ 6651-94 ( $\alpha = 0,00426$ )	от -50 до 200	0,0045°C	Весь диапазон
Cu 100	ГОСТ 6651-94 ( $\alpha = 0,00428$ )	от -185 до 200	0,0045°C	Весь диапазон
<b>Термоэлектрические преобразователи (термопары)</b>				
Тип В	NIST 175, IEC 584	от 100 до 1820	0,021°C	$T \geq 1000^\circ\text{C}$
			0,048°C - (0,0375 % от (T-300))	$300^\circ\text{C} \leq T < 1000^\circ\text{C}$
			0,081°C - (0,0165 % от (T-100))	$100^\circ\text{C} \leq T < 300^\circ\text{C}$
Тип Е	NIST 175, IEC 584	от -50 до 1000	0,0075°C + (0,000645% от  T )	Весь диапазон
Тип J	NIST 175, IEC 584	от -180 до 760	0,0081°C + (0,000435 % от T)	$T \geq 0^\circ\text{C}$
			0,0081°C + (0,00375 % от  T )	$T < 0^\circ\text{C}$
Тип К	NIST 175, IEC 584	от -180 до 1372	0,0092°C + (0,00081 % от T)	$T \geq 0^\circ\text{C}$
			0,0092°C + (0,00375 % от  T )	$T < 0^\circ\text{C}$
Тип N	NIST 175, IEC 584	от -200 до 1300	0,0102°C + (0,00054 % от  T )	Весь диапазон
Тип R	NIST 175, IEC 584	от 0 до 1768	0,024°C	$T \geq 200^\circ\text{C}$
			0,0345°C + (0,0108 % от T)	$T < 200^\circ\text{C}$
Тип S	NIST 175, IEC 584	от 0 до 1768	0,024°C	$T \geq 200^\circ\text{C}$
			0,0345°C + (0,0108 % от T)	$T < 200^\circ\text{C}$
Тип Т	NIST 175, IEC 584	от -200 до 400	0,0096°C	$T \geq 0^\circ\text{C}$
			0,0096°C + (0,00645% от  T )	$T < 0^\circ\text{C}$
DIN Тип L	DIN 43710	от -200 до 900	0,0081°C + (0,000435 % от T)	$T \geq 0^\circ\text{C}$
			0,0081°C + (0,00375 % от  T )	$T < 0^\circ\text{C}$
DIN Тип U	DIN 43710	от -200 до 900	0,0096°C	$T \geq 0^\circ\text{C}$
			0,0096°C + (0,00645 % от  T )	$T < 0^\circ\text{C}$
Тип W5Re/ W26Re	ASTM E 988-96	от 0 до 2000	0,024°C	$T \geq 200^\circ\text{C}$
			0,0345°C + (0,0108 % от T)	$T < 200^\circ\text{C}$
ГОСТ тип L	ГОСТ Р 8.585-2001	от -200 до 800	0,0105°C	$T \geq 0^\circ\text{C}$
			0,0105°C + (0,0045 % от  T )	$T < 0^\circ\text{C}$
<b>Другие типы входных сигналов</b>				
Милливольтный вход		от -10 до 100 мВ	0,0008 мВ	По всему диапазону входного сигнала датчика
2-, 3-, 4-проводной омический вход		от 0 до 2000 Ом	0,0126 Ом	

<sup>1)</sup> Изменение внешней температуры относительно стандартной температуры 20°C.

T - измеренное значение температуры.

**Пример расчета влияния температуры**

При использовании ПП Pt 100 ( $\alpha = 0,00385$ ) при температуре окружающей среды 30°C, воздействие температуры окружающей среды будет следующим:

- дополнительная погрешность от изменения температуры окружающей среды:  $0,0045^\circ\text{C} \times (30 - 20) = 0,045^\circ\text{C}$ ;

- максимальная суммарная погрешность:

допускаемая основная погрешность (табл.3.) + влияние температуры окружающей среды =  $0,225^\circ\text{C} + 0,045^\circ\text{C} = 0,27^\circ\text{C}$

- суммарная вероятная погрешность  $\sqrt{0,225^2 + 0,045^2} = 0,229^\circ\text{C}$

## ГАБАРИТНЫЕ И ПРИСОЕДИНИТЕЛЬНЫЕ РАЗМЕРЫ

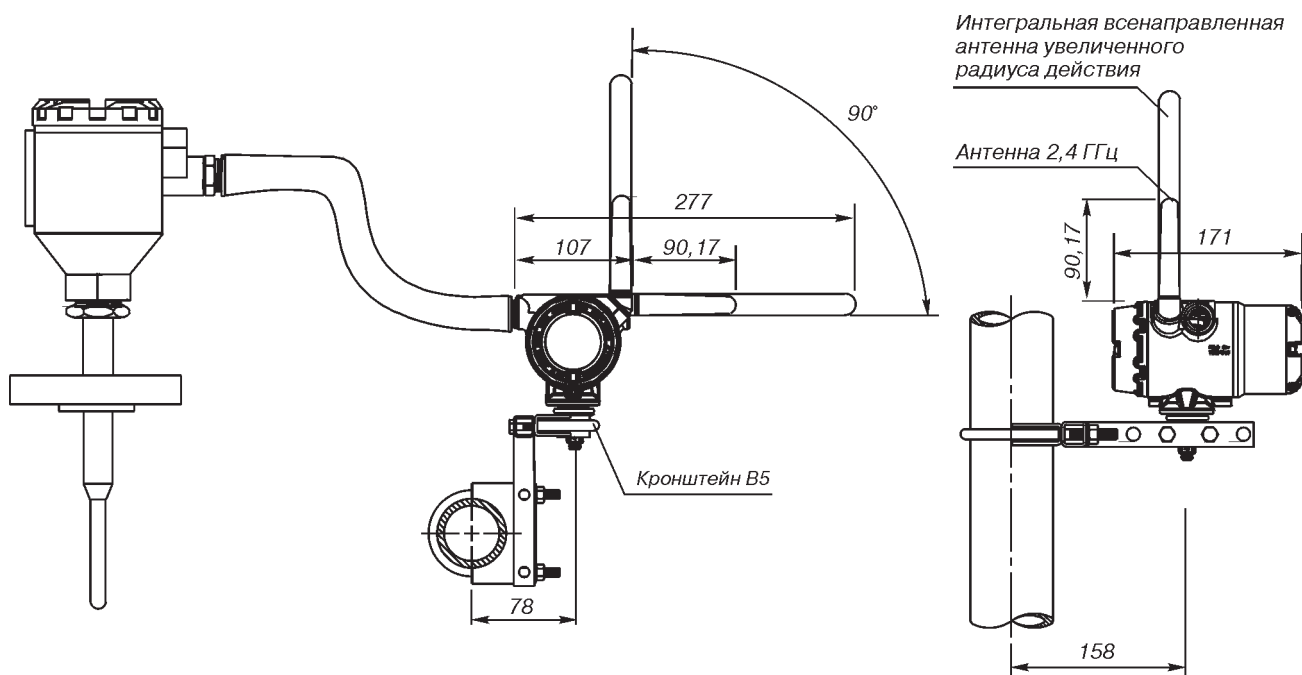


Рис.4. Датчик температуры с выносным монтажом беспроводного преобразователя Rosemount 648.

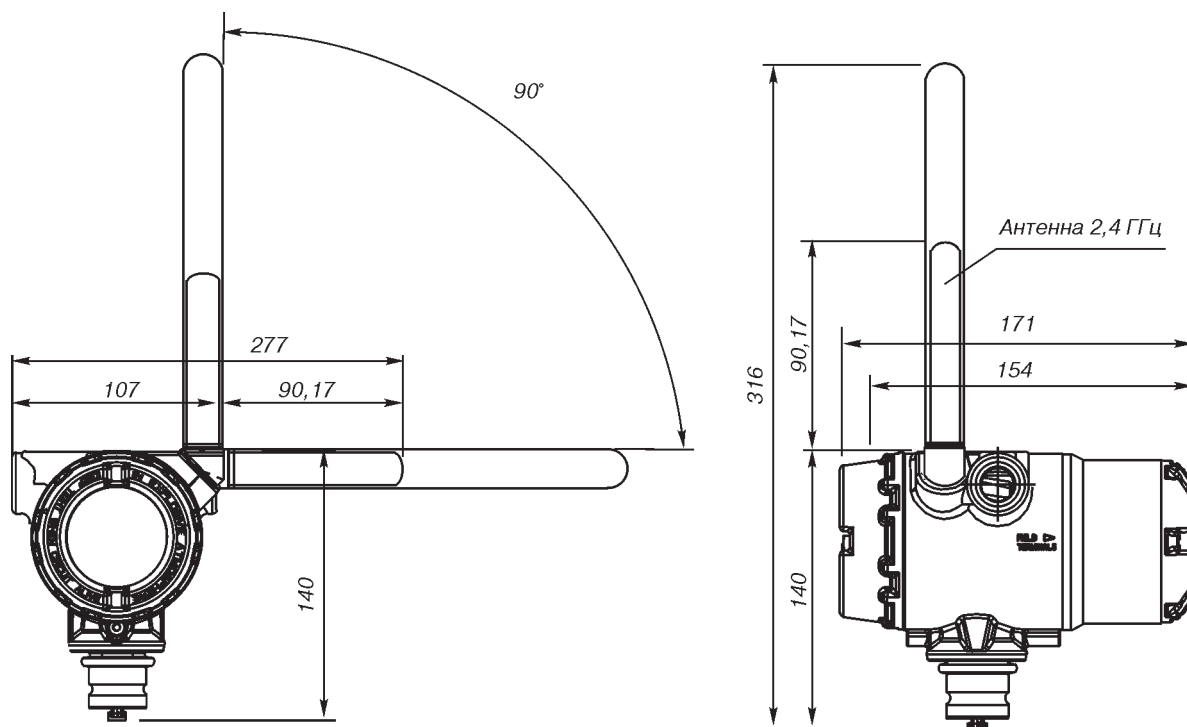


Рис.5. Корпус беспроводного преобразователя Rosemount 648.

## ИНФОРМАЦИЯ ДЛЯ ОФОРМЛЕНИЯ ЗАКАЗА

Таблица 5

Модель	Описание	Стандарт <sup>1)</sup>	
648	Беспроводной измерительный преобразователь		
<b>Тип преобразователя</b>			
D	Беспроводной (конструкция под автономный модуль питания)	● ☞	
<b>Выходной сигнал преобразователя</b>			
X	Беспроводной WirelessHART	● ☞	
<b>Количество чувствительных элементов</b>			
1	Один	● ☞	
<b>Исполнение корпуса</b>		<b>Материал</b>	
D	Корпус с двумя отсеками	Алюминий	● ☞
E	Корпус с двумя отсеками	Нерж. сталь	● ☞
<b>Типоразмер кабельного ввода</b>			
1	1/2-14 NPT	● ☞	
<b>Исполнение по взрывозащите</b>			
NA	Не взрывозащищенное	● ☞	
I1	Искробезопасное 0ExialICT4, T5	● ☞	
IM	Сертификация соответствия требованиям технического регламента Таможенного союза - Exia - "искробезопасная электрическая цепь"	● ☞	
<b>Расширенный срок гарантии</b>			
WR3	Гарантийный срок эксплуатации - 3 года	● ☞	
WR5	Гарантийный срок эксплуатации - 5 лет	● ☞	
<b>Периодичность обновления показаний, рабочая частота и протокол</b>			
WA3	Период опроса конфигурируется пользователем, рабочая частота 2,4 ГГц, модуляция DSSS (Direct Sequence Spread Spectrum, широкополосная модуляция с прямым расширением спектра), WirelessHART	● ☞	
<b>Антенна</b>			
WK1	Интегральная всенаправленная антенна	● ☞	
WM1	Интегральная всенаправленная антенна расширенного радиуса действия	● ☞	
<b>Монтажные кронштейны</b>			
B5	Универсальный L-образный кронштейн для монтажа на трубу - кронштейн и болты из нержавеющей стали	● ☞	
<b>Дисплей</b>			
M5	ЖК дисплей	● ☞	
<b>Расширенная функциональность</b>			
PT	Поддержка технологии X-well (сборка только с Rosemount 0085), требует "C1"	●	
<b>Конфигурация программного обеспечения</b>			
C1	Настраиваемая конфигурация даты, дескриптора, сообщения и параметров беспроводной связи (при заказе требуется лист данных конфигурации)	● ☞	
<b>Линейный фильтр</b>			
F5	Фильтр сетевого напряжения 50 Гц	● ☞	
<b>Настройка сенсора</b>			
C2	Согласование с первичным преобразователем с помощью констант Каллендар-ван-Дюсена	● ☞	
<b>Калибровка по пяти точкам</b>			
C4	Калибровка по пяти точкам (для получения сертификата калибровки укажите код Q4)	● ☞	
<b>Сертификат калибровки</b>			
Q4	Сертификат калибровки (калибровка по трем точкам с сертификатом)	● ☞	
QG	Первичная поверка (для производимых в России)	● ☞	
<b>Расширенный диапазон температур окружающей среды</b>			
K1168	Температура окружающего воздуха от -55 до 85°C		
<b>Кабельное уплотнение</b>			
G2	Уплотнения для кабеля диаметром от 7,5 до 11,9 мм	● ☞	
G4	Уплотнения для кабеля диаметром от 3 до 8 мм	● ☞	
<b>Сборка с первичным преобразователем</b>			
XA	Тип первичного преобразователя указывается отдельной строкой заказа (монтажный кронштейн не входит в поставку, заказывается отдельно 03151-9270-0002)	● ☞	
<b>Типовой номер модели: 648 D X 1 D 1 NA WA3 WK1 M5 C1 F6</b>			

<sup>1)</sup> В графе "Стандарт" отмечены ● популярные исполнения с минимальным сроком поставки, ☞ производимые в России, в г. Челябинске.