

## Счетчик импульсов беспроводной Rosemount 705



- Выходной сигнал: *WirelessHART*®
- Подключение к турбинным счетчикам или к любым устройствам с импульсным выходом
- Измерение среднего расхода и определение суммарного объема
- Межповерочный интервал – 6 лет  
Внесены в Госреестр средств измерений под № 63654-16

Счетчик импульсов беспроводной Rosemount 705 считывает количество импульсов и в последующем использует эту информацию для расчета расхода и суммарного объема.

Информацию об измеренном расходе и суммарном объеме можно передавать по протоколу *WirelessHART* на беспроводной шлюз.

### ОПИСАНИЕ СРЕДСТВА ИЗМЕРЕНИЙ

Принцип действия счетчиков основан на аналого-цифровом преобразовании сигналов поступающих на вход измерительного канала от подключенного к нему первичного преобразователя с импульсным выходом, и пересчете количества импульсов в значение измеряемой величины путем умножения посчитанного количества импульсов на цену/веса импульса, а также для передачи информации по беспроводному цифровому протоколу *WirelessHART*.

### ОСНОВНЫЕ ТЕХНИЧЕСКИЕ ХАРАКТЕРИСТИКИ И ПАРАМЕТРЫ

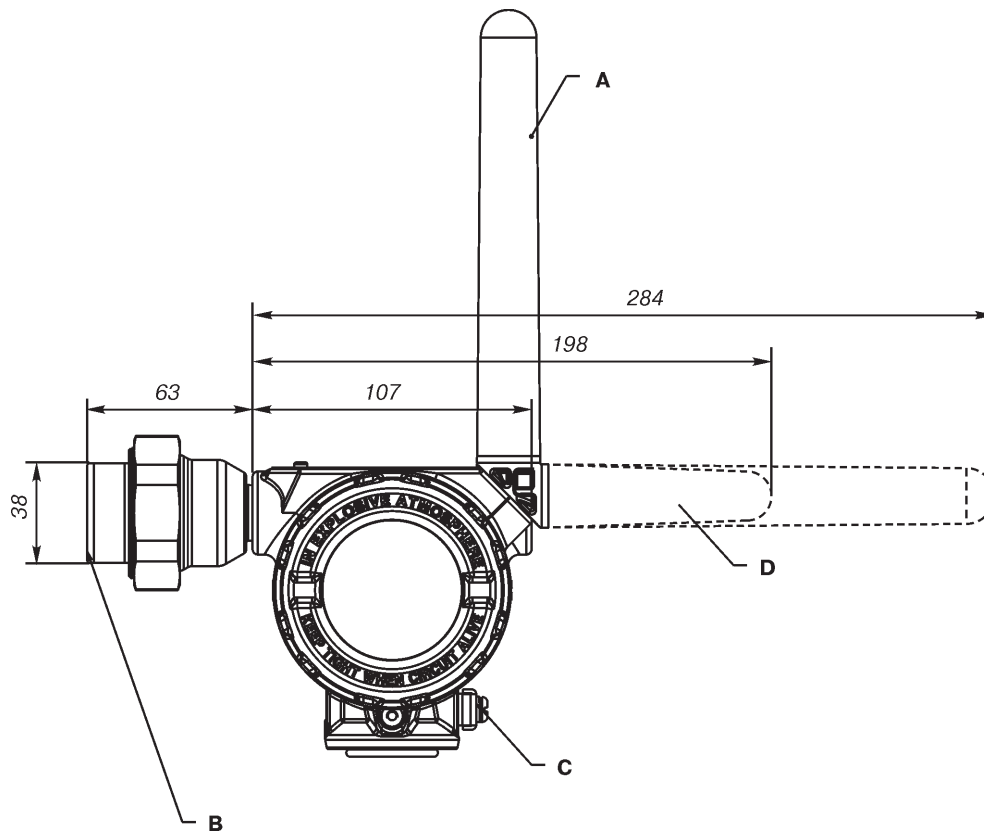
- Диапазон входных амплитудных значений импульсов электрического напряжения  
от 0,05 В до 40 В
- Диапазон входных значений частот импульсов электрического напряжения  
от 3 Гц до 10 кГц
- Диапазон длительности входных импульсов электрического напряжения  
от 0,003 до 5 мс
- Пределы допускаемой основной абсолютной погрешности измерения количества импульсов в диапазоне частот  
от 170 Гц до 10 кГц:  $\pm 0,0001 \cdot \text{Хизм}^1$
- Пределы допускаемой дополнительной абсолютной погрешности измерения количества импульсов в диапазоне частот от 170 Гц до 10 кГц связанной с изменением температуры окружающего воздуха, на каждые 10 °С:  
 $\pm 0,00005 \cdot \text{Хизм}^1$
- Чувствительность входного сигнала  
10 мВ
- Максимальная амплитуда входного сигнала  
42,2 В
- Выходной сигнал  
цифровой сигнал по беспроводному протоколу *WirelessHART*
- Время обновления данных настраивается пользователем  
от 1 секунды до 60 минут
- Выходная радиочастотная мощность антенны:
  - внешняя антенна (опция WK): максимум 10 мВт (10 дБм)
  - в нешняя антенна увеличенного радиуса действия (опция WM): максимум 18 мВт (12,5 дБм)
  - в ыносная антенна с высоким коэффициентом усиления (опция WN): максимум 40 мВт (16 дБм)
  - в ыносная антенна (опция WJ): максимум 17 мВт (12,3 дБм)

<sup>1)</sup> Хизм – измеренное значение количества импульсов.

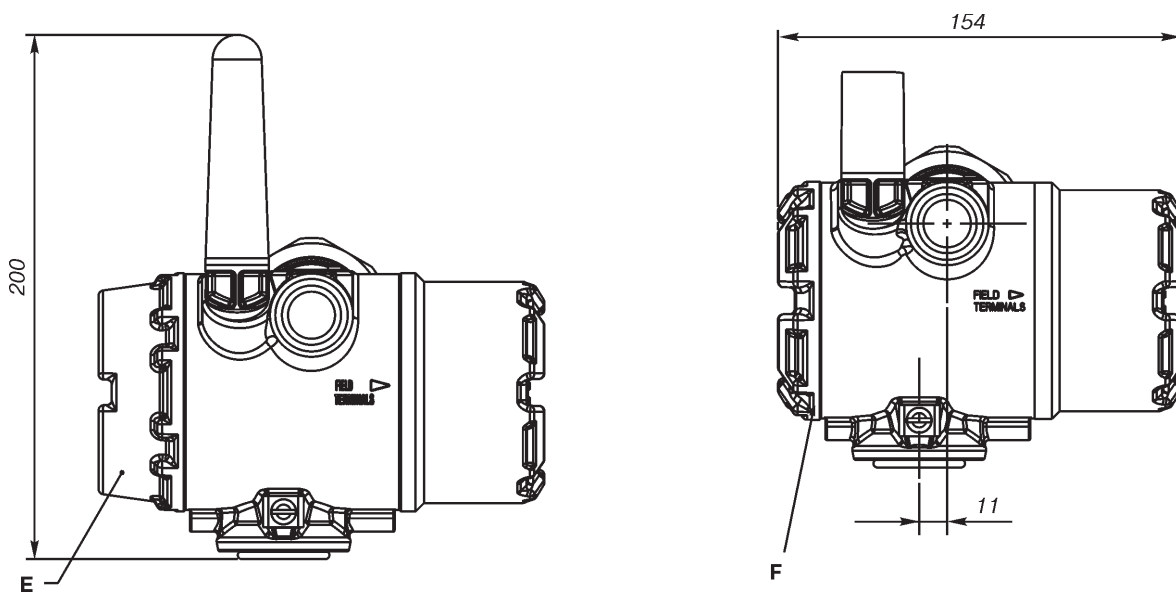
### УСЛОВИЯ ЭКСПЛУАТАЦИИ

- Температура окружающей среды:
  - от -40 до 85°С;
  - от -20 до 85°С со встроенным индикатором.
- Температура хранения:
  - от -40 до 85°С

## ГАБАРИТНЫЕ РАЗМЕРЫ



С антенной расширенного радиуса действия

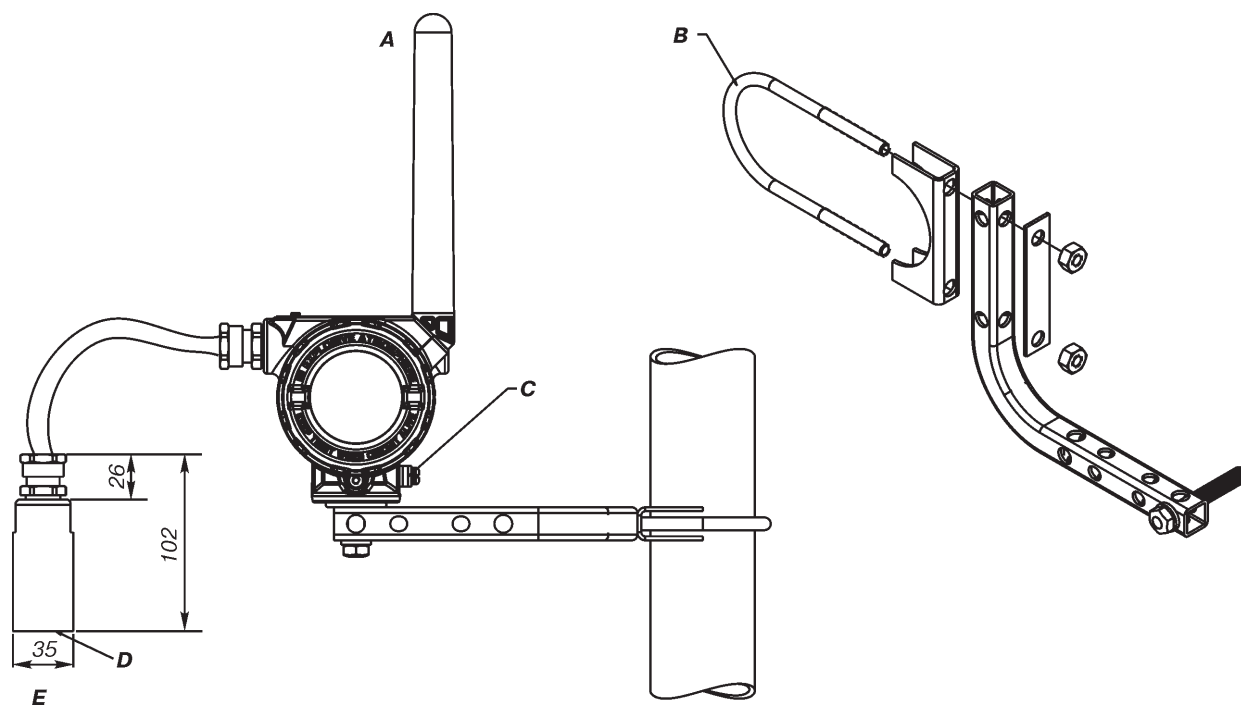


С ЖКИ индикатором и внешней антенной

Без ЖКИ индикатора

- A Антенна 2,4 ГГц расширенного радиуса действия
- B 1-дюймовый NPT-штуцер к счетчику
- C Наружный винт заземления
- D Возможный поворот антенны
- E Крышка ЖК-индикатора
- F Блок электроники счетчика (с данной стороны)

Рис. 1. Беспроводной счетчик импульсов Rosemount 705.



- A** Монтаж на трубе
- B** 2-дюймовая U-образная скоба для монтажа на трубе
- C** Наружный винт заземления
- D** 1-дюймовый NPT-штуцер к счетчику
- E** Штуцер турбинного счетчика

**Рис.2. Монтаж счетчика импульсов Rosemount 705 с помощью монтажного кронштейна.**

## ИНФОРМАЦИЯ ДЛЯ ОФОРМЛЕНИЯ ЗАКАЗА

В графе "Стандарт" знаком "●" отмечены популярные исполнения с минимальным сроком поставки.

Таблица 1

Код	Описание изделия	Стандарт
705	Счетчик импульсов (с разъемом стандарта MIL-C-5015)	●
<b>Выходной сигнал счетчика импульсов</b>		
X	Беспроводная связь	●
<b>Тип счетчика импульсов</b>		
D1	Прямой монтаж	●
R1	Выносной монтаж (кабель длиной 3 метра входит в комплект)	●
<b>Корпус</b>		
D	Алюминиевый корпус с двумя отсеками	●
E	Корпус с двумя отсеками из нержавеющей стали	●
<b>Резьба кабельного ввода</b>		
1	1/2-14 NPT	●
<b>Сертификаты</b>		
NA	Без сертификата для эксплуатации во взрывоопасных зонах	
I1	Сертификат искробезопасности ATEX	●
<b>Частота обновления данных по беспроводному каналу, рабочая частота и протокол</b>		
WA3	Частота обновления данных конфигурируется пользователем, 2,4 ГГц DSSS, <i>WirelessHART</i>	●
<b>Антенна</b>		
WK9	Встроенная антенна, питание методом отбора мощности	●
<b>Всенаправленная беспроводная антенна и решения SmartPower</b>		
WK1 <sup>1)</sup>	Внешняя антенна, адаптер для "черного" модуля питания (искробезопасный модуль питания продается отдельно)	●
WM1 <sup>1)</sup>	Внешняя антенна увеличенного радиуса действия, адаптер для "черного" модуля питания (искробезопасный модуль питания продается отдельно)	●
WJ1 <sup>1)</sup>	Выносная антенна, адаптер для "черного" модуля питания (искробезопасный модуль питания продается отдельно)	
WN1 <sup>1)</sup>	Внешняя антенна с высоким коэффициентом усиления, адаптер для "черного" модуля питания (искробезопасный модуль питания продается отдельно)	
<b>Дисплей</b>		
M5	ЖК-дисплей	●
<b>Монтажный кронштейн</b>		
B4	Универсальный кронштейн для монтажа на 2-дюймовой трубе — кронштейн и болты из нержавеющей стали	●
<b>Конфигурирование</b>		
C1	Калибровочный коэффициент (к-коэффициент) конфигурации. Данные для конфигурирования на предприятии-изготовителе, дескриптор, поля сообщений и параметры беспроводной связи	●
<b>Типовой номер модели: 705 X D1 D 1 I6 WA3 M5 B4 C1</b>		

<sup>1)</sup> "Черный" модуль питания следует заказывать отдельно, номер модели для заказа 701PBKKE.