

## Преобразователь сигнала HART в беспроводной *WirelessHART* Rosemount 775



- Предоставляет возможность получать данные по беспроводному протоколу *WirelessHART* практически с любого проводного прибора
- Преобразует проводной HART+4-20 мА в беспроводный *WirelessHART*
- Обеспечивает доступ к дополнительной информации HART, например, к диагностическим и многопараметрическим данным
- Работает в диапазоне температур окружающей среды -40...85°C
- Степень защиты не ниже IP 66

Преобразователь Rosemount 775 позволяет интегрировать в беспроводную сеть Smart-Wireless любой проводной датчик, имеющий выходной сигнал 4-20 мА+HART.

### НАЗНАЧЕНИЕ И ОБЛАСТЬ ПРИМЕНЕНИЯ

Предназначен для передачи данных с любого проводного датчика, имеющего выходной сигнал 4-20 мА + HART по беспроводному протоколу *WirelessHART*.

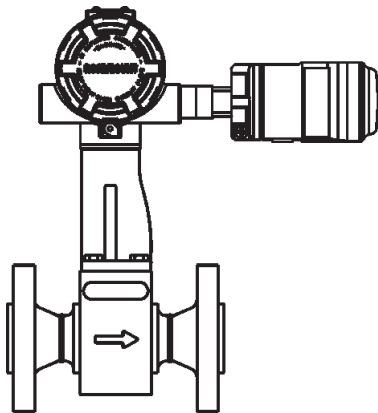


Рис. 1.

Rosemount 775 передает данные на шлюз Rosemount 1420. Это позволяет осуществлять интеграцию любого проводного прибора в беспроводную сеть Smart Wireless, а также осуществлять удаленное конфигурирование приборов.

### ОСНОВНЫЕ ТЕХНИЧЕСКИЕ ХАРАКТЕРИСТИКИ

- **Входной сигнал**  
Любое 2-х или 4-х проводное устройство с выходом HART 5.0.
- **Выходной сигнал**  
Цифровой сигнал по беспроводному протоколу *WirelessHART*.
- **Частота опроса**  
Выбирается пользователем от 8 секунд до 60 мин.
- **Коммуникации с датчиком Wireless через THUM-адаптер**  
- через WEB-интерфейс (предпочтительно в Internet Explorer);  
- ПО AMS Wireless Configurator через Hart-модем (оба варианта бесплатны, беспроводной шлюз Rosemount 1420 соединяется с компьютером по Ethernet);  
- HART-коммуникатор (подсоединяется к клеммному блоку непосредственно датчика)
- **Электромагнитная совместимость (EMC)**  
Отвечают всем требованиям EN 61326-1; 2006 при выполнении монтажа экранированным кабелем.
- **Выходная радиочастотная мощность антенны**  
Внутренняя антенна (опция WK9): максимум 10 мВт (10 дБм)

### КОНСТРУКТИВНЫЕ ОСОБЕННОСТИ. ПОДКЛЮЧЕНИЯ

- **Степень защиты от пыли и влаги:** IP66
- **Корпус**  
- алюминий или нержавеющая сталь 316 SST;  
- покрытие - полиуретановый краситель;  
- уплотнительное кольцо крышки - Buna-N (нитрилкаучук);  
- адаптер M20 нерж.сталь.
- **Антенна**  
Встроенная ненаправленная антенна, полибутиадитерефталат (PBT)/поликарбонат (PC).
- **Подключение питания**  
Монтаж Rosemount 775 осуществляется непосредственно к кабельному вводу любого 2-х или 4-х проводного прибора с выходом HART 5.0 или удаленно через кабель.  
Адаптер подключается в действующий контур 4-20 мА и получает питание за счет отбора мощности, чем вызывает падение напряжения на контуре. Величина падения изменяется линейно от 2,25 В при 3,5 мА до 1,2 В при 25 мА, но это не влияет на сигнал 4-20 мА в контуре. В состоянии отказа напряжение составляет 2,5 В.  
Минимальная нагрузка в контуре равна 250 Ом. Для обеспечения нормального функционирования источник питания контура должен иметь запас по напряжению не менее 2,5 В на нагрузке 250 Ом.
- **Габаритные размеры**  
См. рис. "Габаритные размеры" настоящего раздела
- **Масса**  
- в алюминиевом корпусе 0,29 кг;  
- в корпусе из нерж.стали 0,5 кг.

### МАРКИРОВКА ВЗРЫВОЗАЩИТЫ

0ExiaIICT4 X или ExnAIICT4 X

### РАЗРЕШИТЕЛЬНЫЕ ДОКУМЕНТЫ

Сертификат соответствия требованиям технического регламента Таможенного союза №ТС RU C-US.ГБ05.В.00099.

### ЭКСПЛУАТАЦИОННЫЕ ХАРАКТЕРИСТИКИ

- **Рабочие условия эксплуатации:**  
- относительная влажность 0...100% без конденсата;  
- температура окружающего воздуха -40...85°C,
- **Воздействие вибрации**  
Отсутствует при испытаниях в соответствии с требованиями стандарта IEC60770-1:  
Высокий уровень вибраций - монтаж в полевых условиях или на трубе 10-60 Гц с максимальной амплитудой смещений 0,21 мм в диапазоне от 60 до 500 Гц с ускорением 2g.

### ГАБАРИТНЫЕ РАЗМЕРЫ

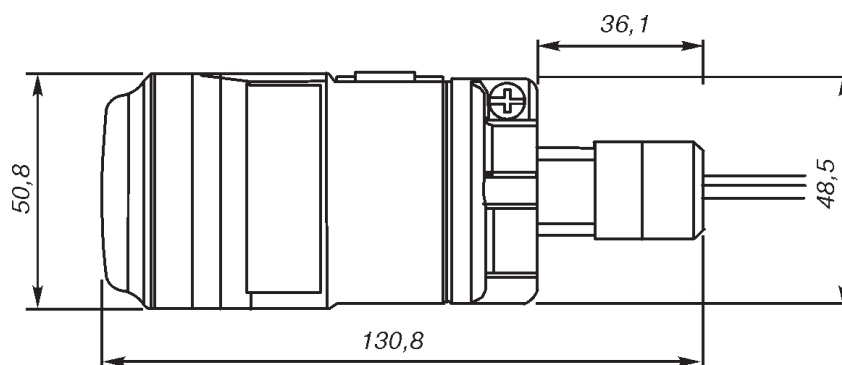


Рис. 2.

## ИНФОРМАЦИЯ ДЛЯ ОФОРМЛЕНИЯ ЗАКАЗА

В графе “Стандарт” отмечены ● популярные исполнения с минимальным сроком поставки.

## Rosemount 775

Таблица 1

Код	Описание изделия	Стандарт
775	Преобразователь сигнала HART в беспроводной <i>WirelessHART</i>	●
<b>Выходной сигнал</b>		
X	<i>WirelessHART</i>	●
<b>Корпус</b>		
D	Алюминий	●
E	Нержавеющая сталь 316 SSL	
<b>Монтажное соединение</b>		
1	1/2-14 NPT	●
2	M20-адаптер	●
<b>Функциональные возможности Plant WEB</b>		
1	Данные HART	●
<b>Сертификат взрывозащиты</b>		
NA	Не взрывозащищенный	●
IM	Сертификат соответствия требованиям Таможенного союза - (EAC) - Exia	●
NM	Сертификат соответствия требованиям Таможенного союза - (EAC) - Exn	●
KM	Сертификат соответствия требованиям Таможенного союза - (EAC) - Exia и Exn	●
<b>Частота обновления данных, протокол</b>		
WA3	Частота обновления данных конфигурируется пользователем, 2,4 ГГц DSSS, <i>WirelessHART</i>	●
<b>Антенна</b>		
WK9	Внутренняя антенна, питание методом отбора мощности	●
<b>Типовой номер модели: 775 X D 1 1 IM WA3 WK9</b>		