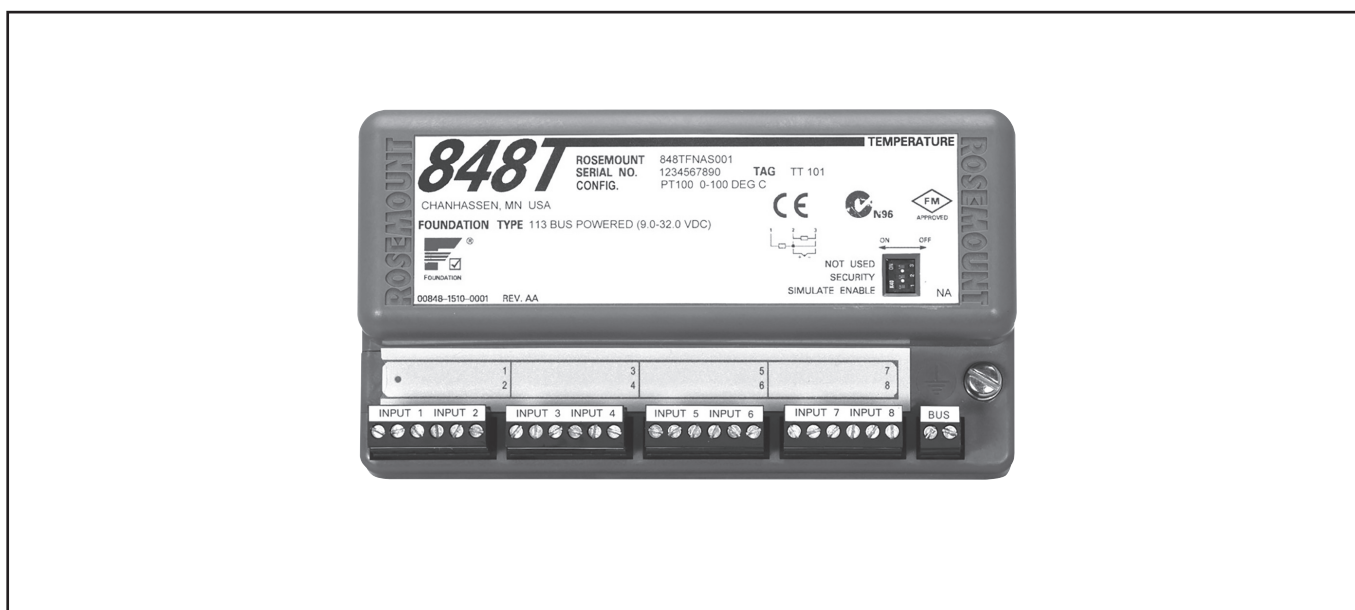


Измерительный преобразователь восьмиканальный Rosemount 848T



- Мониторинг температуры в системах с высокой плотностью точек температурных измерений
- 8 независимо конфигурируемых каналов
- Широкие возможности по проведению диагностики
- Искробезопасное исполнение Exia
- Устойчивость к радиопомехам
- Интервал между поверками - 5 лет
- ТУ 4211-022-51453097-2013
- Сокращение монтажных и эксплуатационных расходов
- Превосходная компенсация изменений температуры окружающей среды
- Выходной сигнал по протоколу Foundation fieldbus
- Внесены в Госреестр средств измерений под №23223-08, сертификат №34988/2

Назначение

8-канальный преобразователь температуры Rosemount 848T с использованием протокола Foundation fieldbus (далее - преобразователь) применяется для мониторинга температуры в системах с высокой плотностью точек температурных измерений, например, в дистилляционных колоннах, резервуарах, реакторах, котлах и т.д. Преобразователи обеспечивают измерение температуры, преобразовывая входной сигнал от первичных преобразователей и устройств с аналоговым выходным сигналом в цифровой выходной сигнал по протоколу Founda-

tion fieldbus. Преобразователи Rosemount 848T сокращают стоимость затрат на структуру управления технологическим процессом на предприятии. Использование Rosemount 848T сокращает затраты до 70% на канал по сравнению с прямым подключением термопар и термопреобразователей сопротивления к входам системы управления. Использование интерфейса Foundation fieldbus позволяет осуществить шаг вперед в температурном мониторинге, т.к. обеспечивает самодиагностику и непрерывный статус измерений (исправно, не исправно или не определено).

ОСНОВНЫЕ ТЕХНИЧЕСКИЕ, ЭКСПЛУАТАЦИОННЫЕ И ФУНКЦИОНАЛЬНЫЕ ХАРАКТЕРИСТИКИ

Типы входных сигналов, диапазон измерений, предел допускаемой основной погрешности и дополнительная погрешность от изменения температуры окружающей среды указаны в табл. 1.

Таблица 1

НСХ, входные сигналы	Диапазон измерений	Пределы допускаемой основной погрешности	Дополнительная погрешность от изменения температуры окружающей среды/1°C ¹⁾
50П, W100=1,3910	-200 ... 550°C	±0,57°C	±0,004°C
100П, W100=1,3910	-200 ... 550°C	±0,28°C	±0,002°C
Pt100, W100=1,3850	-200 ... 850°C	±0,30°C	±0,003°C
Pt200, W100=1,3850		±0,54°C	±0,004°C
Pt500, W100=1,3850		±0,38°C	±0,003°C
Pt1000, W100=1,3850	-200... 300°C	±0,40°C	±0,003°C
100M, W100=1,428	-185...200°C	±0,48°C	±0,002°C
50M, W100=1,428		±0,96°C	±0,004°C
Cu100, W100=1,426	-50...200°C	±0,48°C	±0,002°C
Cu50, W100=1,426		±0,96°C	±0,004°C
B	100... 300°C 301...1820°C	± 6,00°C ±1,54°C	±0,014°C, T ²⁾ ≥1000°C ±0,032°C-(0,0025% от (T-300)), 300°C<T<1000°C ±0,054°C-(0,011% от (T-100)), 100°C≤T<300°C
E	-200 ... 1000°C	± 0,40°C	±0,005°C+(0,00043% от T)
J	-180... 760°C	±0,70°C	±0,0054°C+(0,00029% от T), T≥0°C ±0,0054°C+(0,0025% от T), T<0°C
K	-180... 1372°C	±1,00°C	±0,0061°C+(0,00054% от T), T≥0°C ±0,0061°C+(0,0025% от T), T<0°C
N	-200 ... 1300°C	±1,00°C	±0,0068°C+(0,00036% от T)
R	0 ... 1768°C	±1,50°C	±0,016°C, T ≥ 200°C
S	0... 1768°C	±1,40°C	±0,023°C-(0,0036% от T), T<200°C
T	-200 ... 400°C	±0,70°C	±0,0064°C, T ≥ 0°C ±0,0064°C-(0,0043% от T), T<0°C
L (ГОСТ)	-200 ... 800°C	±0,71°C	±0,007°C, T > 0°C ±0,007°C+(0,003% от T), T<0°C
mB	-10... 100 мВ	±0,05 мВ	±0,0005 мВ
mA	4... 20 мА	±0,01 мА	±0,0001 мА
Ом (2-х, 3-х пр.сх.)	0 ... 2000 Ом	±0,90 Ом	±0,0084 Ом

¹⁾ Изменение температуры окружающей среды касается и температуры калибровки преобразователя (20°C при выпуске с завода).

²⁾ T - измеренное значение температуры, °C.

Примечания:

1. Типы НСХ термопреобразователей сопротивления и термоэлектрических преобразователей по МЭК 60751/ГОСТ Р 8.625 и МЭК 60584/ГОСТ Р 8.585 соответственно, кроме преобразователей Cu50/Cu100 - они по ГОСТ 6651-94.

2. Для входных сигналов от термопар к пределу допускаемой основной погрешности (см.табл.1) добавляется предел абсолютной погрешности автоматической компенсации холодного спая ±0,5°C.

3. Входные сигналы 4-20 мА приведены к шкале 20-100 мВ:

- предел допускаемой основной погрешности
±0,0625% от диапазона;

- дополнительная погрешность от изменения температуры окружающей среды

(0,002% от измеряемой величины + 0,000625% от диапазона) на 1,0°C изменения температуры окружающей среды.

4. Многозонные термопары и термопреобразователи сопротивления можно заказать вместе с преобразователем Rosemount 848T. Диапазон измерений и предел допускаемой основной погрешности многоточечных первичных преобразователей зависит от выбранного типа НСХ первичных преобразователей.

5. Между любыми двумя типами первичных преобразователей (далее ПП) существует возможность измерять разность температур. При измерении разности температур входной диапазон равен от X до +Y, где X = ПП1min-ПП2max, Y = ПП1max-ПП2min.

Погрешность измерения разности температур:

- если типы ПП одинаковы (т.е. 2 термопары или 2 термопреобразователя сопротивления - далее ТС), то погрешность измерения разности температур в 1,5 раза больше, чем погрешность наименее точного ПП;

- если типы ПП различны (т.е. термопара и ТС), то погрешность измерения разности температур равна сумме погрешностей ПП1 и ПП2.

● Вход

8 независимо конфигурируемых каналов для подключения:
 - термопреобразователей сопротивления (схема подключения 2-х или 3-х проводная);
 - термоэлектрических преобразователей;
 - милливольтных входов;
 - омических входов;
 - 4-20 (при использовании дополнительных разъемов).

● **Выход** - цифровой сигнал по протоколу Foundation fieldbus

● Изоляция

- изоляция "вход/выход" выдерживает напряжение 500 В переменного тока (707 В постоянного тока);
 - изоляция между "входами" различных клеммных колодок выдерживает напряжение до 500 В переменного тока (707 В постоянного тока);
 - изоляция между "входами" на одной клеммной колодке выдерживает напряжение 3 В переменного тока при частоте 50 Гц или 1,5 В постоянного тока.

● **Время включения** (время выхода преобразователя в рабочий режим с номинальными характеристиками после подачи питания) - 50 с

● **Время обновления показаний** - 1,5 с для считывания показаний со всех 8 первичных преобразователей.

● Самокалибровка

При каждом измерении температуры аналого-цифровая измерительная схема автоматически самокалибруется, сравнивая результаты измерения с чрезвычайно стабильными и точными внутренними эталонными элементами.

● Долговременная стабильность

Преобразователь Rosemount 848T имеет нестабильность показаний:

$\pm 0,1\%$ от измеряемой величины или $\pm 0,1^\circ\text{C}$, в зависимости от того, какое показание больше, за 2 года - для входных сигналов от термопреобразователей сопротивления;

$\pm 0,1\%$ от измеряемой величины или $\pm 0,1^\circ\text{C}$, в зависимости от того, какое показание больше, за 1 год - для входных сигналов от термопар.

● Влияние вибрации

Преобразователи тестированы в соответствии с условиями, приведенными в табл.2.

Таблица 2

Частота	Амплитуда	Влияние вибрации
10-60 Гц	Амплитуда смещения - 0,21 мм	нет
60-2000 Гц	Амплитуда ускорения - 3g	нет

● Влияние электромагнитных помех

Преобразователь Rosemount 848T соответствует требованиям международной электротехнической комиссии (IEC 61326, приложение 1) по электромагнитной совместимости согласно табл.3

Таблица 3

Излучение	
30-230 МГц, 30 дБ на расстоянии 10 м	
230-1000 МГц, 37 дБ на расстоянии 10 м	
Помеха	Параметр
Электростатический разряд	Контактный разряд в 4 кВ Грозовой разряд в 8 кВ
Наведенная помеха	80-1000 МГц при 10 В/м
Импульсная помеха	1 кВ
Скачок	1 кВ по линии земли
Кондуктивная	от 150 кГц до 80 МГц при 3 В
Магнитная	50 Гц при 30 А/м

● **Блок защиты от переходных процессов** (код опции при заказе T1)

Блок защиты от переходных процессов предотвращает повреждение преобразователя от переходных процессов, индуцируемых в измерительном контуре молнией, сваркой или силовым электрооборудованием.

Блок защиты монтируется на заводе-изготовителе и не предназначен для полевого монтажа.

● **Степень защиты от воздействия пыли и воды:**

IP66 (с применением дополнительной соединительной коробки)

● Функциональные блоки

Аналоговый вход (AI)

- осуществляет измерение, обрабатывает результаты измерений и делает их доступными для использования другими функциональными блоками;

- обеспечивает функции фильтрации, генерирования аварийных сигналов и изменения инженерных единиц.

Селектор входов (ISEL)

- используется для выбора входов и формирования выхода с применением особых алгоритмов выбора, таких, как минимальная, максимальная или средняя температура;

- значение температуры всегда имеет статус измерения и данный блок позволяет ограничить процесс выбора получением первого "хорошего" измерения (first "good").

Мультиплексный AI блок (MAI)

- блок MAI позволяет объединить 8 AI блоков так, чтобы они служили как один функциональный блок на сегменте Fieldbus, повышая таким образом производительность сети.

Все функциональные блоки, используемые преобразователем, имеют привязку к пространству памяти, т.е. общее число функциональных блоков ограничивается только объемом физической памяти. Поскольку блоки могут использовать физическую память, то любое сочетание функциональных блоков можно использовать в данный момент времени, не превышая объем физической памяти.

● Параметр "статус" ("Status")

Вместе с измеренным или вычисленным значением переменной процесса каждый блок FOUNDATION fieldbus передает дополнительный параметр, называемый "статусом" ("STATUS"). Значение параметра "статус" может быть: "исправно", "не исправно", "не определено". Когда в процессе самодиагностики проблемы не обнаружены, значением параметра "статус" будет "исправно". Если система самодиагностики обнаруживает повреждение первичного преобразователя или отказ преобразователя Rosemount 848T, то параметр "статус" будет определен как "не исправно" и статус измерения будет обновлен.

● Активный планировщик связей (LAS)

Преобразователь может быть предназначен для работы в качестве резервного планировщика связей в том случае, если назначенный LAS вышел из строя или отключен от сегмента. В качестве резервного LAS преобразователь Rosemount 848T будет принимать управление коммуникацией до тех пор, пока главное устройство (host) не будет восстановлено.

● Сигнализация неисправности

Функциональные блоки: аналоговый вход (AI) и селектор входов (ISEL) позволяют пользователю сконфигурировать сигналы неисправности:

- высокого уровня (HI);

- высокого-высокого уровня (HI-HI);

- низкого уровня (LO);

- низкого-низкого уровня (LO-LO);

с различными уровнями приоритета и установками гистерезиса.

● Питание

Питание подается по шине FOUNDATION fieldbus от стандартных источников питания. Преобразователь работает в диапазоне от 9,0 до 32,0 В постоянного тока, максимальный ток составляет 22 мА. Клеммы преобразователя рассчитаны на 42,4 В постоянного тока.

Для преобразователей Rosemount 848T с видом взрывозащиты «искробезопасная электрическая цепь» питание от искробезопасных цепей блоков питания (барьеров). Входные искробезопасные параметры преобразователей:

- 28 В - максимальное входное напряжение U_i ;
- 95 мА - максимальный входной ток I_i ;
- 0 мкФ - максимальная внутренняя емкость C_i ;
- 1,3 Вт - максимальная входная мощность P_i ;
- 0 мГн - максимальная внутренняя индуктивность L_i .

● Климатическое исполнение:

- температура окружающей среды
 - от -40 до 85°C (общепромышленное исполнение);
 - от -51 до 85°C (опция).
- относительная влажность воздуха от 0 до 100% (без образования конденсата).

● Монтаж:

- на рейке стандарта DIN;
- на 2-х дюймовый монтажный кронштейн или на панель при использовании дополнительной соединительной коробки.

● Варианты монтажных входов для дополнительной соединительной коробки:

- нет входов (используются заказные фитинги);
- кабельные уплотнения (уплотнения 9xM20 из никелированной латуни для неармированного кабеля 7,5-11,9 мм);
- вводы кабелепровода (5 загруженных отверстий для установки фитингов 1/2" NPT).

● Материал и масса дополнительной соединительной коробки

Таблица 4

Материал	Покрытие	Масса ¹⁾ , кг
Алюминий	Полиуретан	2,22
Пластик	-	1,65
Нерж.сталь	-	2,18

¹⁾ Для монтажных вводов с кабельными уплотнениями из никелированной латуни массу увеличить на 0,998 кг.

● Масса преобразователя Rosemount 848T (без дополнительной соединительной коробки) 0,27 кг

● Проверка

- методика проверки: 12.5315.000.00 МП «Преобразователи измерительные Rosemount 648, Rosemount 848T. Методика проверки»;
- интервал между проверками - 5 лет.

● Комплект поставки

- В комплект поставки входит:
 - преобразователь температуры восьмиканальный Rosemount 848T;
 - руководство по эксплуатации;
 - методика проверки.

МАРКИРОВКА ВЗРЫВОЗАЩИТЫ. СЕРТИФИКАЦИЯ

- вид взрывозащиты - искробезопасная электрическая цепь;
- маркировка взрывозащиты - Exia II CT4 X;
- диапазон температуры окружающей среды:
 - температурный класс T4 от -40 до 60°C;

Сертификаты:

- сертификат соответствия № РОСС.УС ГБ 05.В02571 требованиям ГОСТ Р 51330.0, ГОСТ Р 51330.1, ГОСТ Р 51330.10

ГАБАРИТНЫЕ И ПРИСОЕДИНИТЕЛЬНЫЕ РАЗМЕРЫ

В соединительных коробках без кабельных вводов (коды опций JP1, JA1 и JS1) - внешние размеры аналогичны тем, что указаны в материалах данного раздела для прочих соединительных коробок.

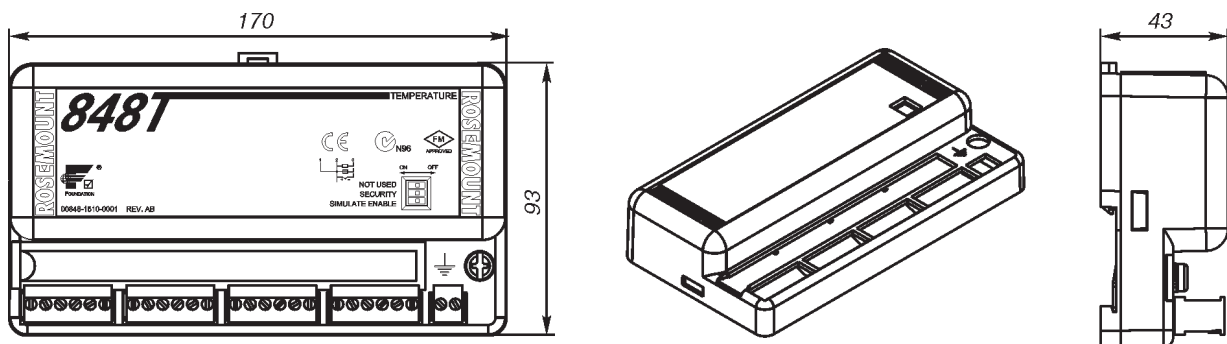


Рис. 1. Преобразователь Rosemount 848T.

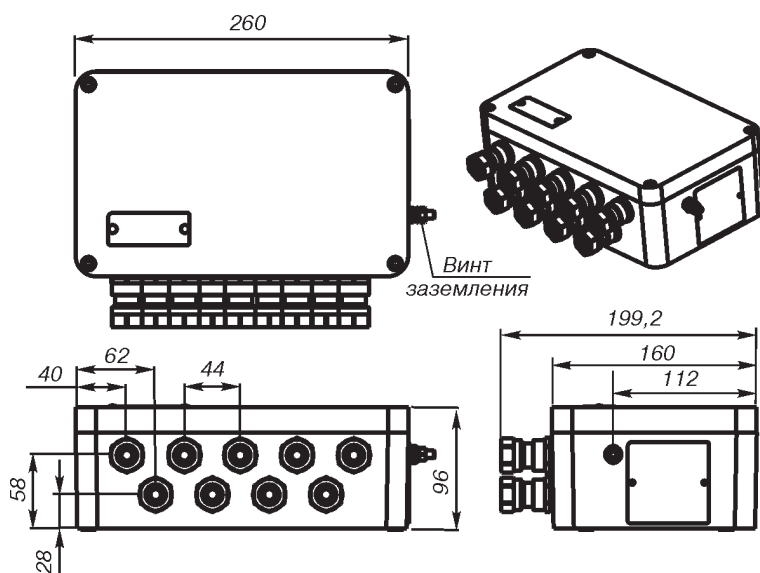


Рис.2. Дополнительная соединительная коробка из алюминия/пластика (монтажный ввод с кабельным уплотнением, код опций JA2 и JP2).

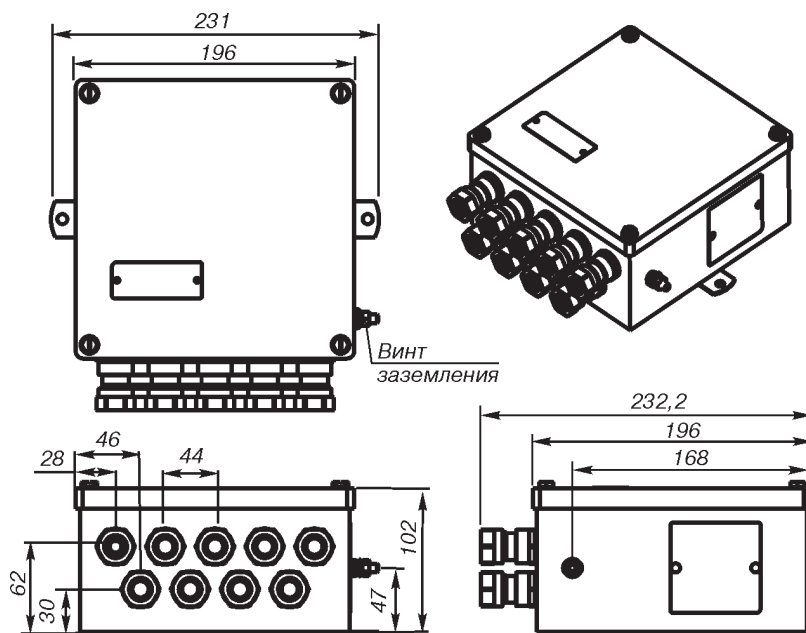


Рис.3. Дополнительная соединительная коробка из нержавеющей стали (монтажный ввод с кабельным уплотнением, код опции JS2).

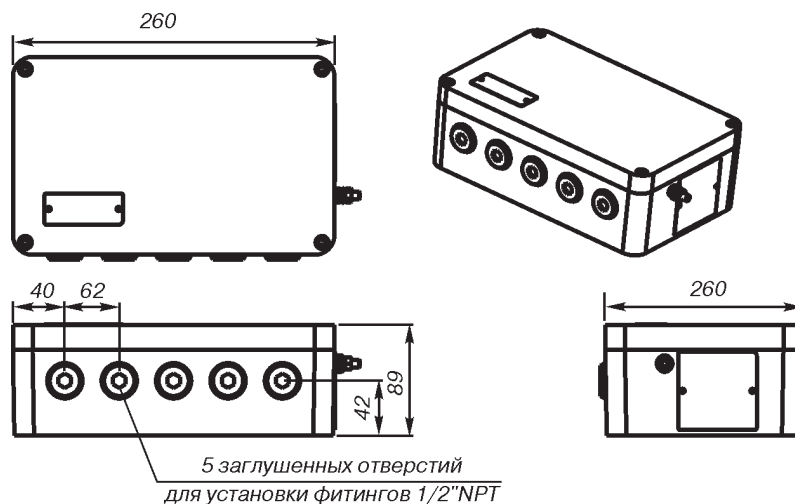


Рис.4. Дополнительная соединительная коробка из алюминия/пластика (ввод кабелепровода, код опций JA3 и JP3).

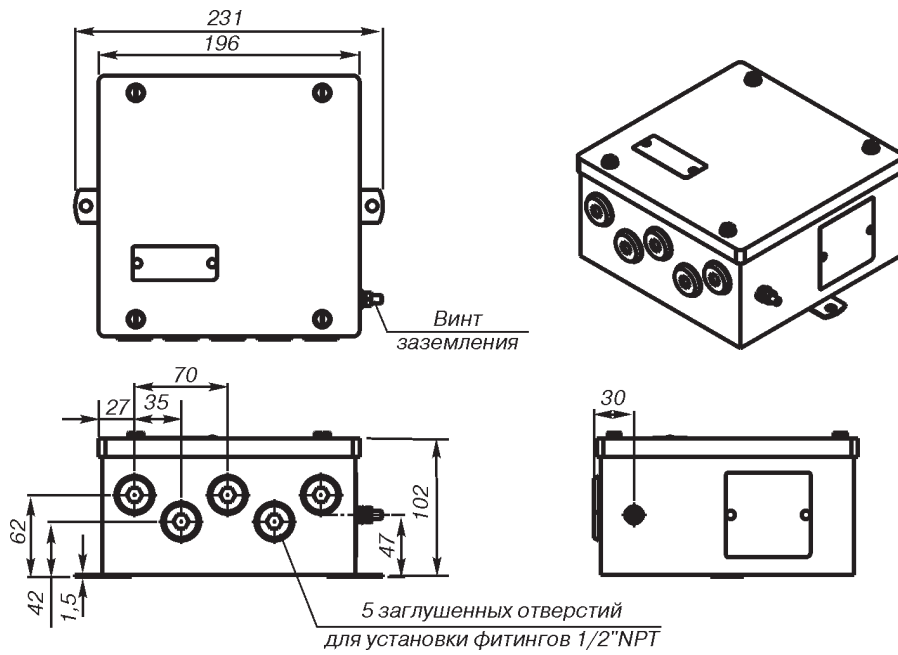


Рис.5. Дополнительная соединительная коробка из нержавеющей стали (ввод кабелепровода, код опции JS3).

ВАРИАНТЫ МОНТАЖА

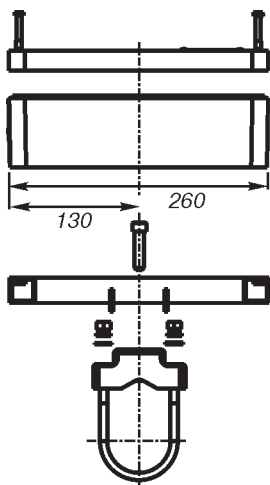


Рис.6. Дополнительная соединительная коробка из алюминия/пластика (код опции JA и JP).

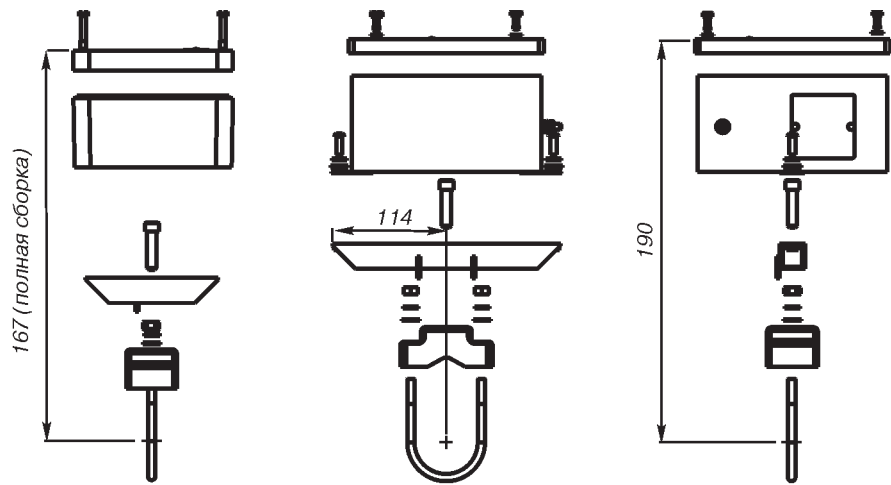


Рис.7. Дополнительная соединительная коробка из нержавеющей стали (код опции JS).

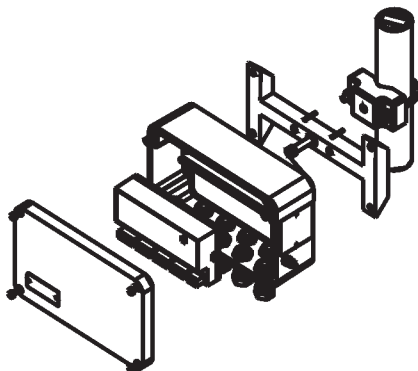


Рис.8. Дополнительная соединительная коробка из алюминия/пластика для монтажа на вертикальной трубе.

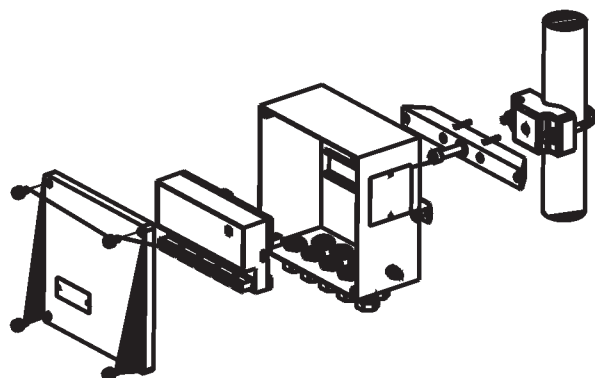


Рис.9. Дополнительная соединительная коробка из нержавеющей стали для монтажа на вертикальной трубе.

ИНФОРМАЦИЯ ДЛЯ ЗАКАЗА

Таблица 5

Модель	Описание изделия		Стандарт ¹⁾
Rosemount 848T	Восьмиканальный преобразователь температуры		
Код	Коммуникационный протокол		
F	Интерфейс Foundation fieldbus с цифровым сигналом (включает функциональные блоки AI, MAI и ISEL, а также активный планировщик связей LAS)		●
Код	Сертификация изделия	Требуется ли соединительная коробка Rosemount	
I1	Сертификация по ATEX - Exia - "искробезопасная электрическая цепь"	Нет	●
NA	Аттестация не требуется	Нет	●
Код	Типы входов		
S001	Термопреобразователи сопротивления и термодпары		●
S002	Термопреобразователи сопротивления, термодпары и 4-20 мА (только для NA)		●
Код	Варианты		
D04	Диагностика подтверждения измерения		●
T1	Блок защиты от переходных процессов		●
B6	Комплект монтажа для 2-х-дюймовой трубы		●
	Невзрывозащищенная соединительная коробка		
Код	Пластиковая соединительная коробка		
JP1	Без вводов		●
JP2	Кабельные уплотнения (уплотнения 9xM20 из никелиров.латуни для неармированного кабеля 7,5-11,9 мм)		●
JP3	Вводы кабелепроводов (5 заглушенных отверстий для установки фитингов 1/2"NPT)		●
Код	Алюминиевая соединительная коробка		
JA1	Без вводов		●
JA2	Кабельные уплотнения (уплотнения 9xM20 из никелиров.латуни для неармированного кабеля 7,5-11,9 мм)		●
JA3	Вводы кабелепроводов (5 заглушенных отверстий для установки фитингов 1/2"NPT)		●
Код	Соединительная коробка из нержавеющей стали		
JS1	Без вводов		●
JS2	Кабельные уплотнения (уплотнения 9xM20 из никелиров.латуни для неармированного кабеля 7,5-11,9 мм)		●
JS3	Вводы кабелепроводов (5 заглушенных отверстий для установки фитингов 1/2"NPT)		●
	Взрывонепроницаемая соединительная коробка		
JX3	Вводы кабелепроводов (4 заглушенных отверстия для установки фитингов 1/2"NPT)		●
Код	Варианты конфигурации ²⁾		
F5	Фильтр сетевого питания 50 Гц		
Код	Калибровочный сертификат		
Q4	Калибровочный сертификат (по 3-м точкам стандартно)		●
C1	Пользовательское конфигурирование: дата, дескриптор, сообщение		●
LT	Исполнение для низких температур окружающей среды (-51...85°C)		

Типичный номер модели: 848T F I1 S001 T1 B6 JA2

¹⁾ В графе "Стандарт" знаком ● отмечены популярные исполнения с минимальным сроком поставки.

²⁾ Конфигурация одинакова для всех восьми входов.

МАРКИРОВКА

Маркировочная табличка преобразователя:

- маркировка на табличке производится в соответствии с требованиями заказчика;
- табличка закреплена на корпусе преобразователя.

Программная маркировка

- в память преобразователя записывается до 30 символов;
- если программная маркировка не указана, то используются первые 30 символов с таблички преобразователя.

Маркировка первичных преобразователей (ПП)

Маркировочная табличка

- предусмотрена пластиковая табличка для записи данных восьми ПП.

Программная маркировка

- если требуется программная маркировка ПП, параметры ПП устанавливаются на заводе;
- параметры ПП могут быть обновлены в полевых условиях.

КОНФИГУРАЦИЯ ПРЕОБРАЗОВАТЕЛЯ

Преобразователь поставляется со стандартными параметрами конфигурации. Конфигурационные параметры и конфигурация блока могут быть изменены в полевых условиях при помощи систем DeltaV, AMS или другого конфигурационного инструмента Foundation fieldbus.

Стандартная конфигурация

Если не указано дополнительно, преобразователь Rosemount 848T поставляется со следующими параметрами для всех восьми ПП.

Таблица 6

Стандартные параметры конфигурации	
Тип ПП*	Pt100, W100=1,3850, 3-х-проводный ТС
Демпфирование ¹⁾	2 с
Единицы измерений ¹⁾	°C
Выходной сигнал ¹⁾	Линейный по температуре
Фильтр напряжения питания ¹⁾	60 Гц
Особые температурные блоки	Блок преобразователя измерений (1) Блок преобразователя ПП (8) Блок преобразователя дифференциала (4)
Функциональные блоки Foundation Fieldbus	Аналоговый вход (8) Мультиплексный аналоговый вход (1) Селектор входов (4)

¹⁾ Для всех восьми ПП.

Конфигурация по заказу пользователя

Конфигурации по заказу пользователя должны быть определены во время оформления заказа. Такая конфигурация должна быть одинаковой для всех восьми ПП.

ПОДКЛЮЧЕНИЕ ПЕРВИЧНЫХ ПРЕОБРАЗОВАТЕЛЕЙ

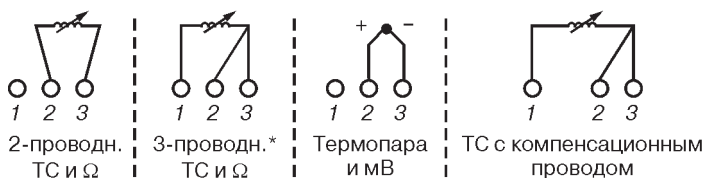


Рис. 10. Схема подключения ПП к преобразователю Rosemount 848T.

* Для всех типов одноэлементных ТС поставляются 4-х проводные ТС. Эти ТС можно использовать по 3-х проводной схеме, отключив один из проводов и изолировав его изолянтной.

** Преобразователь должен быть сконфигурирован для работы с 3-проводным ТС, чтобы распознать ТС с компенсационным проводом.

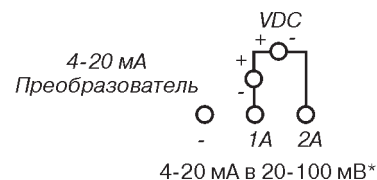


Рис. 11. Схема подключения аналогового входа к преобразователю Rosemount 848T.

* Требуется дополнительный аналоговый разъем.