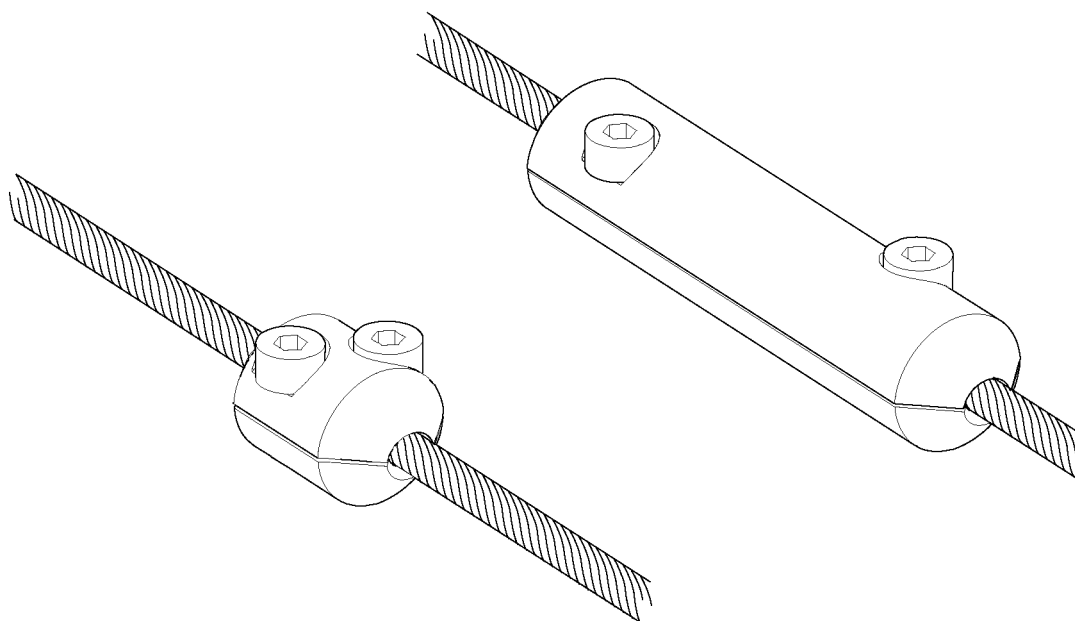


Уровнемер 5300

Контроль высокого уровня



Рекомендации по технике безопасности

ПРЕДУПРЕЖДЕНИЕ

Несоблюдение требований по безопасности при установке может привести к серьезным травмам или смертельному исходу.

- Установку оборудования должен выполнять только квалифицированный персонал.
- Оборудование следует использовать только в соответствии с настоящими указаниями и справочным руководством. Дополнительная информация приведена в справочном руководстве Уровнемера 5300 (номер документа 00809-0107-4530).

Взрывы могут привести к серьезной травме или смертельному исходу.

- Установка устройства во взрывоопасной среде должна осуществляться в соответствии с местными, национальными и международными стандартами, правилами и нормативами.
- Необходимо обеспечить установку устройств в соответствии с практиками искробезопасности или невоспламеняемости.

Поражение электрическим током может привести к летальному исходу или серьезным травмам.

- Необходимо избегать контакта с проводами и клеммами. Высокое напряжение на выводах может стать причиной поражения электрическим током.
- Перед началом электрического монтажа Уровнемера 5300 следует убедиться в том, что он выключен, и все линии к внешним источникам питания отключены или не запитаны.

Утечки технологической среды могут привести к летальному исходу или серьезным травмам.

- С измерительным преобразователем следует обращаться с осторожностью.
- В случае повреждения технологического уплотнения возможна утечка газа из резервуара при демонтаже головки датчика из зонда.

Содержание

Введение	3	Эксплуатация	19
Установка	5	Обслуживание и поиск неисправностей..	22
Конфигурирование	11	Справочный листок на изделие	26

Введение

Функция контроля высокого уровня (HLS) в уровнемерах 5300 используется для контроля предельного значения, вызывающего срабатывание сигнализации по высокому уровню. На зонде в положении, соответствующем предельному значению для срабатывания сигнализации, монтируются контрольные отражатели.

Функция тестирования

Функция тестирования доступна, когда на выходе устройства присутствует сигнал уровня, соответствующий эхосигналу от контрольного отражателя. Тестирование подтверждает правильность контроля эхосигнала от контрольного отражателя и может использоваться для проверки сигнализации по высокому уровню в хост-системе.

Функция тестирования полезна для проверки нескольких состояний:

- Соответствия выходного сигнала устройства пределу срабатывания сигнализации, сконфигурированному в хост-системе.
- Правильности конфигурирования в устройстве первичной переменной, верхнего значения диапазона и нижнего значения диапазона путем выполнения проверки выходного сигнала в двух точках. Функция тестирования позволяет проверить вторую точку (контрольный отражатель) без увеличения уровня.
- Нахождение контрольного отражателя на калиброванном расстоянии.
 - Устройство способно выполнять успешные измерения.
 - Функция контроля высокого уровня активирована и надлежащим образом откалибрована.

(Функция тестирования контроля высокого уровня дополняет функцию тестирования контура. Остается возможность использования тестирования контура для задания фиксированного выходного тока и проверки контура между устройством и хост-системой).

Непрерывный контроль

Кроме того, устройство непрерывно контролирует эхосигнал, соответствующий контрольному отражателю, и оценивает его положение. Воздействие на эхосигнал будет происходить, когда уровень поверхности жидкости превышает предельное значение срабатывания сигнализации.

Эта информация используется устройством для определения, совпадает ли уровень поверхности жидкости с предельным значением срабатывания сигнализации по верхнему уровню или превышает таковой. На выходе устройства будет присутствовать сигнал, соответствующий уровню поверхности, но если эхосигнал от контрольного отражателя отсутствует, и не обнаруживается действующий эхосигнал от поверхности на уровне или выше контрольного отражателя, устройство будет сигнализировать о таком состоянии.

Комплект для контроля высокого уровня

Комплект для модели с кодами HL1 и HL2

Номер артикула: 05300-7200-0001



Комплект для модели с кодом HL3

Номер артикула: 05300-7200-0002



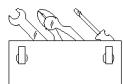
Необходимое оборудование



Измерительная рулетка



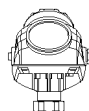
Маркер



Стандартные инструменты, например отвертка, гаечный ключ, плоскогубцы



Rosemount Radar Master
• Версия 3.G0 или более поздняя



Встроенное программное обеспечение для Уровнемера 5300
• Версия 2.H0 или более поздняя
• Разрешение программной опции контроля по высокому уровню

Установка

Примечание

Для успешной установки необходимо тщательно следовать инструкции.

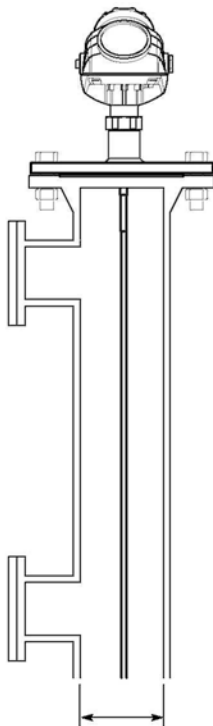
1. Проверьте, чтоб контрольный отражатель, входящий в комплект, соответствовал вашему применению

В зависимости от условий установки используются различные контрольные отражатели. Выберете контрольный отражатель в соответствии с таблицей.

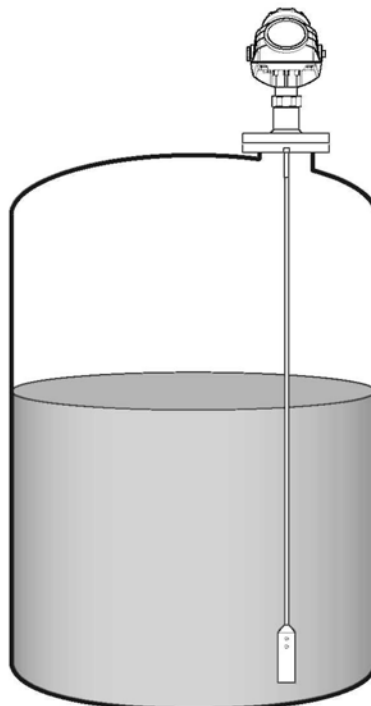
Способ монтажа устройства	Тип контрольного отражателя	Код модели
труба/камера от 3" до 8" (внутренний диаметр)	Короткий 25 мм 	HL1, HL2
труба/камера 10" и более (внутренний диаметр) или открытый резервуар (резервуар без трубы)	Длинный 70 мм 	HL3

Труба/камера

Открытый резервуар

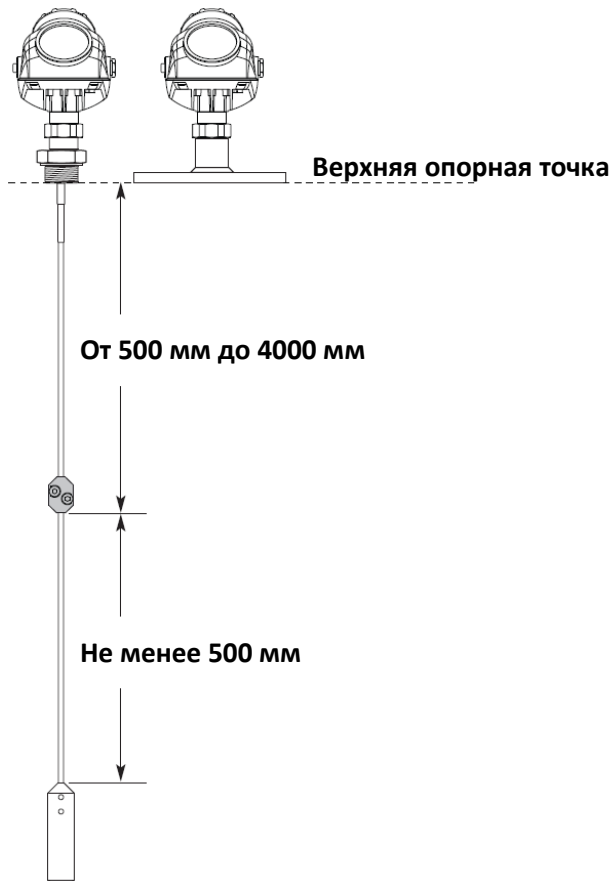


Внутренний диаметр



2. Ознакомьтесь с принципами монтажа контрольного отражателя

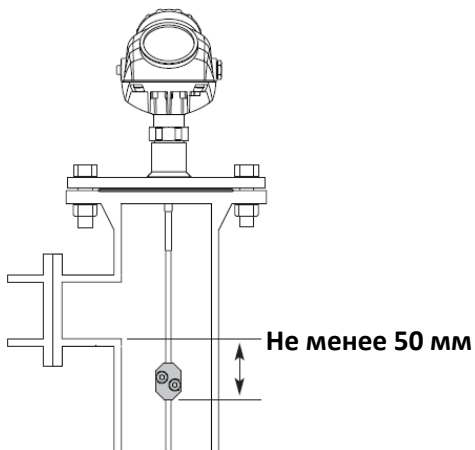
Диапазон монтажа



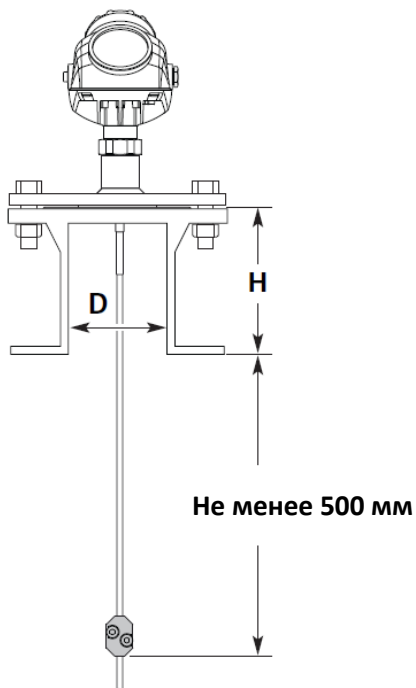
Объекты, создающие помехи



Отводные трубы



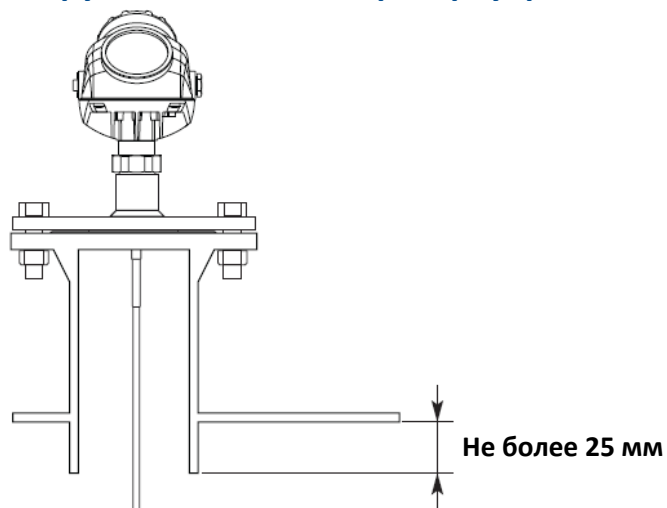
Установка на патрубке



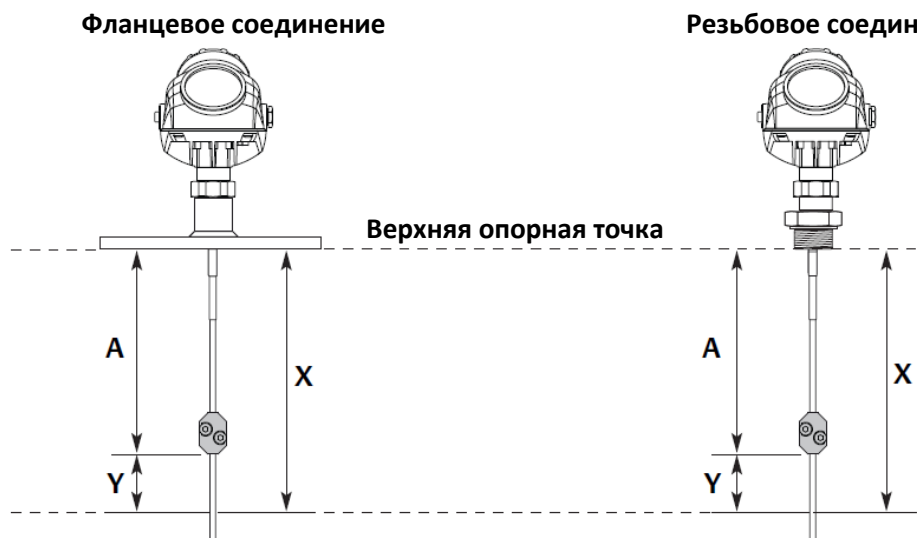
Минимальный диаметр патрубка (D): 75 мм
Рекомендованный максимальный диаметр
патрубка (D): 200 мм

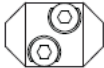

Рекомендованная максимальная высота
патрубка (H): 100 мм + диаметр патрубка (D)
(например, не более 250 мм
для 6-дюймового патрубка)

Патрубок, входящий в резервуар



3. Рассчитайте положение контрольного отражателя



Тип контрольного отражателя	Y, расстояние до подложки
Короткий 	110 мм
Длинный 	60 мм

- а. Определить расстояние X, предельное значение срабатывания сигнализации по высокому уровню.
(Расстояние от верхней опорной точки до предельного значения срабатывания сигнализации по верхнему уровню)

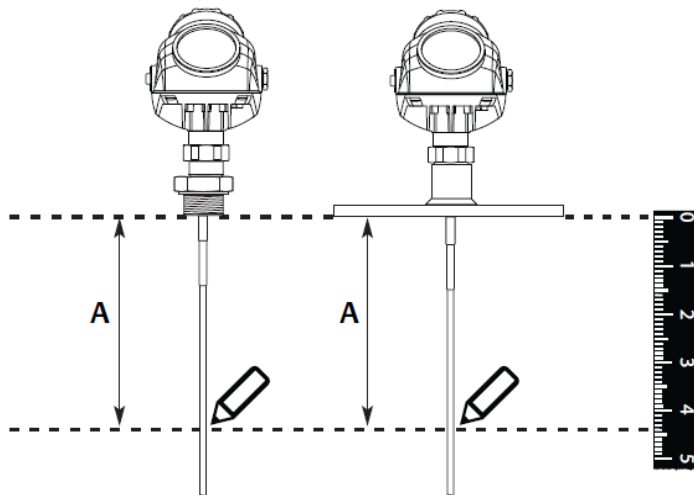
X, предельное значение срабатывания сигнализации по высокому уровню:

- б. Рассчитать расстояние A, физическое расстояние до контрольного отражателя.
(Вычтеть соответствующее расстояние Y по таблице из расстояния X, предельного значения срабатывания сигнализации по верхнему уровню)

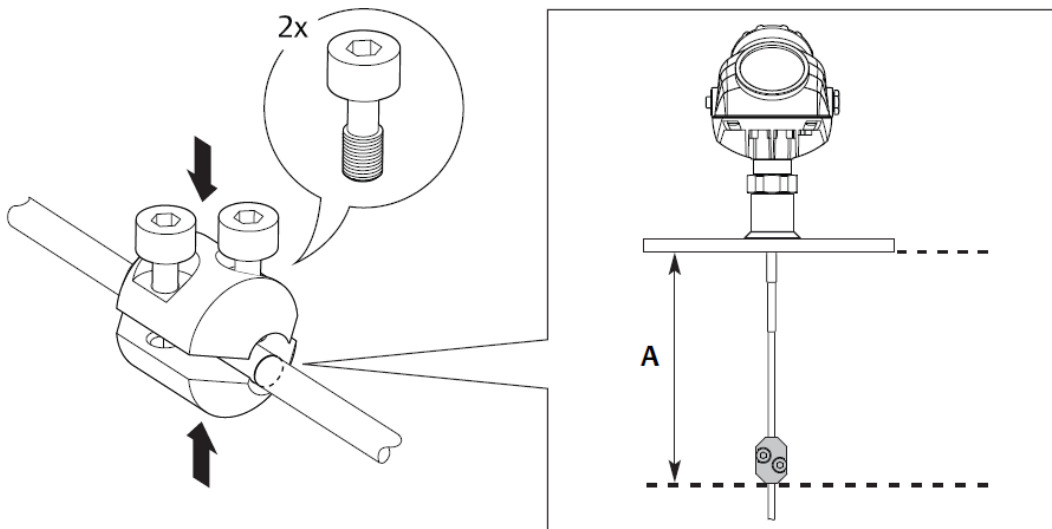
A, физическое расстояние до эталонного отражателя:
 $A = X - Y =$

4. Смонтируйте контрольный отражатель

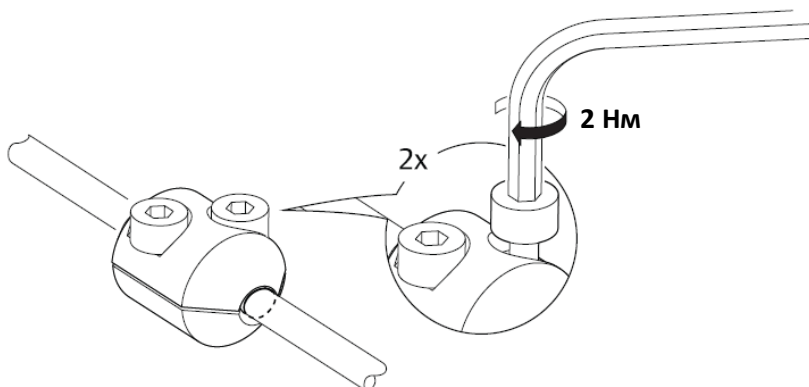
- a. Разместить уровнемер с зондом на земле или верстаке.
- b. Отметить место размещения контрольного отражателя.



- c. Разместить контрольный отражатель на зонде.



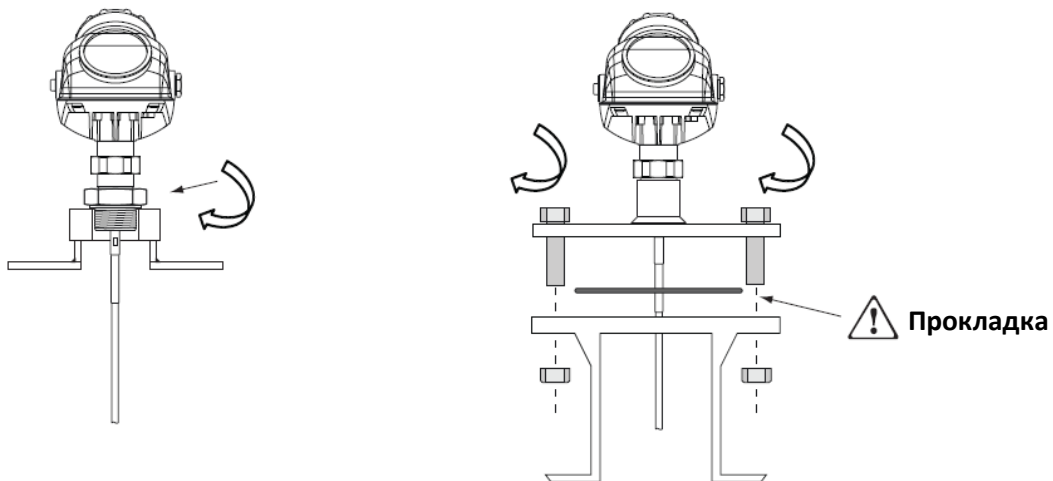
- d. Закрепить винтами. Сначала слегка затянуть оба винта.
Затем затянуть оба винта моментом 2 Нм, используя шестигранный ключ.



- е. Смонтировать устройство на резервуаре. Дополнительная информация содержится в справочном руководстве по Уровнемерам 5300 (номер документа 00809-0107-4530).

Примечание

Перед затяжкой болтов рекомендуется выполнить конфигурирование контроля по высокому уровню, чтобы избежать проворачивания выполненной работы.

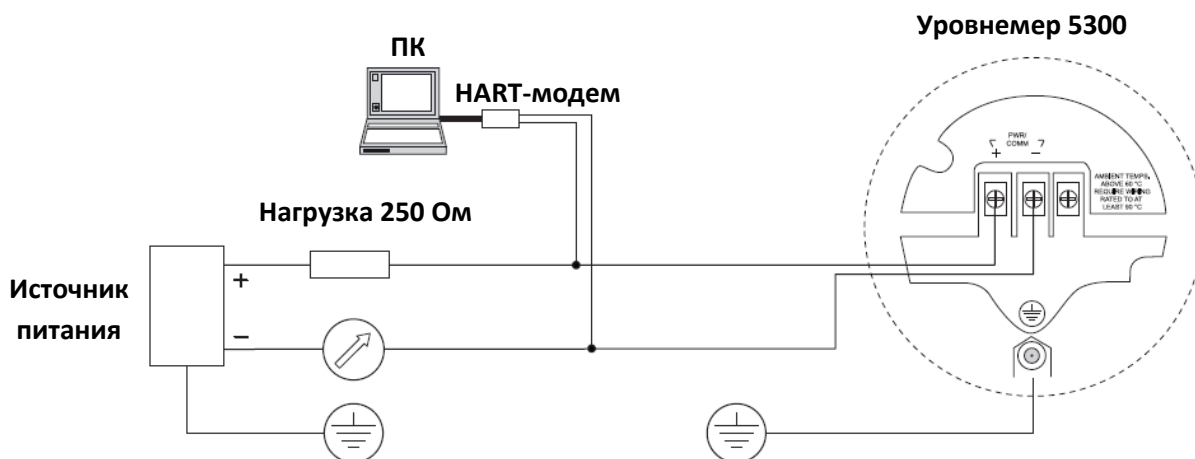


Конфигурирование

Для конфигурирования функции контроля высокого уровня необходимо использовать Rosemount Radar Master.

1. Подключитесь к устройству

- a. Запустить Rosemount Radar Master.
- b. Подключиться к устройству. Дополнительная информация содержится в справочном руководстве по Уровнемерам 5300 (номер документа 00809-0107-4530).



2. Выполнить базовое конфигурирование устройства

Перед калибровкой функции контроля высокого уровня выполнить базовое конфигурирование устройства.

- a. Перейти к **Setup (настройка) > Guided Setup (управляемая настройка)**.
- b. Щелкнуть по кнопке **Run Wizard for guided setup (запустить мастер управляемой настройки)** и следовать указаниям.

3. Подготовьте к калибровке функции контроля высокого уровня

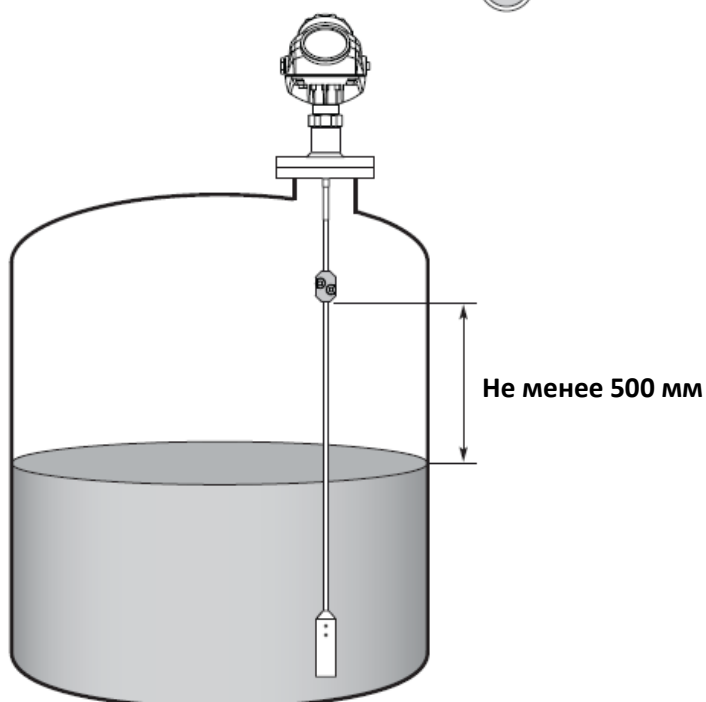
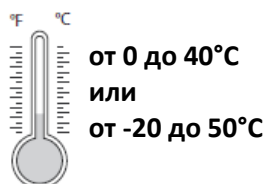
- а. Убедиться, что уровень вещества находится не менее, чем на 500 мм ниже нижней стороны контрольного отражателя (или в том, что сосуд пустой).

Примечание

Перед калибровкой функции устройство может зафиксироваться на контрольном отражателе и интерпретировать его, как уровень поверхности вещества.

- б. Убедиться, что окружающая температура находится в пределах, пригодных для проведения калибровки:

Способ монтажа устройства	Окружающая температура
труба/камера от 3" до 6" (внутренний диаметр)	от 0 до 40°C
труба/камера 8" и более (внутренний диаметр) или открытый резервуар (резервуар без трубы)	от -20 до 50°C



4. Откалибруйте функцию контроля высокого уровня

- a. Перейти к **Setup (настройка) > Advanced (расширенная)**, а затем щелкнуть по закладке **Level Supervision (контроль уровня)**.

Примечание

Если закладка **Level Supervision** отсутствует, это указывает на отсутствие поддержки устройством функции контроля высокого уровня. Можно обновить устройство для обеспечения поддержки этой функции. Для получения дополнительной информации следует связаться с местным представительством компании Emerson.

- b. Выбрать флажок **Use High Level Supervision (использовать контроль высокого уровня)** и щелкнуть **Store (сохранить)**.
- c. Щелкнуть **Calibrate High Level Supervision (откалибровать контроль высокого уровня)**, чтобы измерительный преобразователь смог идентифицировать контрольный отражатель.
- d. Выбрать **Search (поиск)** в верхней части опции резервуара и щелкнуть **Calibrate (калибровать)**.

При успешном выполнении калибровки, устройство будет отображать расстояние до контрольного отражателя эхосигнала.

Калиброванное расстояние до отражателя эхосигнала (отображается устройством):
--

См. раздел «Обслуживание и поиск неисправностей» на стр. 22, если калибровка не проходит.

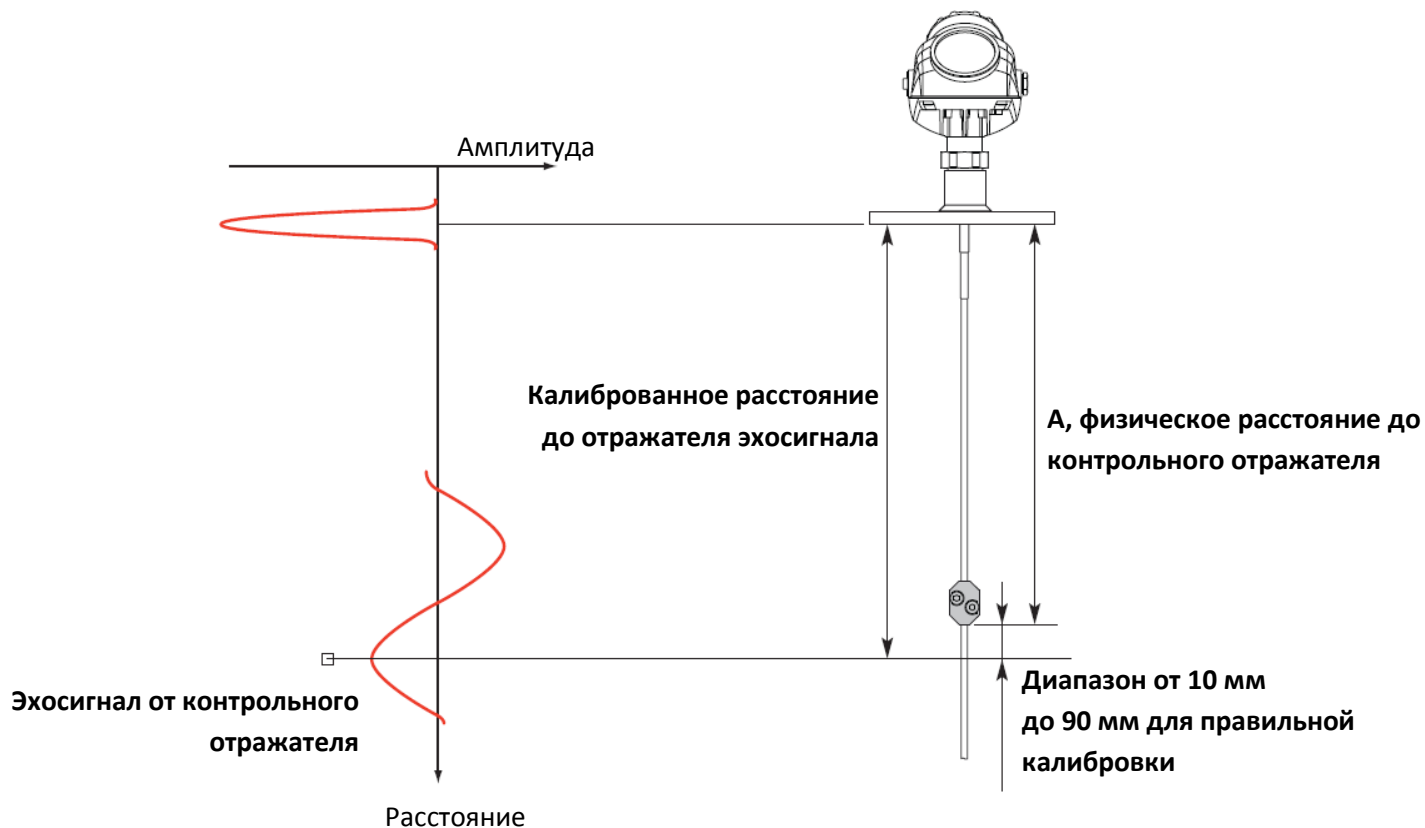
Примечание

Эхосигнал от контрольного отражателя появляется несколько ниже физического контрольного отражателя. См. стр. 14 для получения дополнительной информации.

5. Проверьте калиброванное расстояние до отражателя эхосигнала

Сравните физическое расстояние до контрольного отражателя с калиброванным расстоянием до отражателя эхосигнала, отображаемым устройством.

Калибровка считается правильной, если эхосигнал от контрольного отражателя располагается на 10–90 мм ниже нижней стороны физического отражателя.

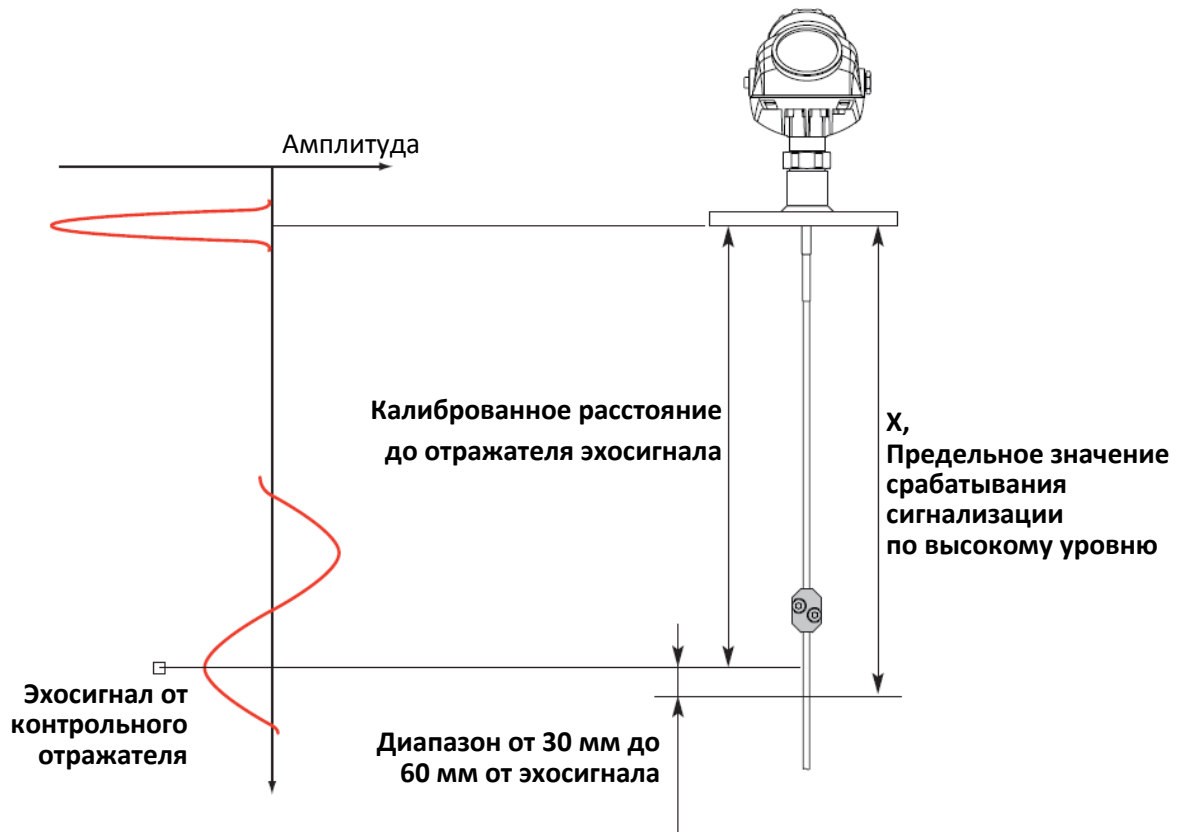


Если калиброванное расстояние до отражателя эхосигнала неверно, выполнить калибровку снова. Возможен ввод приблизительного расстояния до контрольного отражателя. Относительно прочих неисправностей, см. раздел «Обслуживание и поиск неисправностей» на стр. 22.

6. Проверьте (сравните) предельное значение срабатывания сигнализации по верхнему уровню по отношению к калиброванному расстоянию до отражателя эхосигнала

Сравнить предельное значение срабатывания сигнализации по верхнему уровню для хост-системы с калиброванным расстоянием до отражателя эхосигнала, отображаемым устройством.

Предельное значение срабатывания сигнализации по высокому уровню в хост-системе должно лежать на 30–60 мм ниже калиброванного расстояния до отражателя эхосигнала.



Если предельное значение срабатывания сигнализации по высокому уровню лежит вне диапазона, переместите контрольный отражатель и снова выполните калибровку контроля высокого уровня.

7. Проверьте амплитуду эхосигнала от контрольного отражателя

- В разделе **Reflector Measurement Details (измерительные подробности отражателя)** проверить **Calibrated Reflector Echo Amplitude (амплитуда эхосигнала от контрольного отражателя)**.
- Убедиться, что амплитуда сигнала от контрольного отражателя лежит в допустимом диапазоне в зависимости от применения:

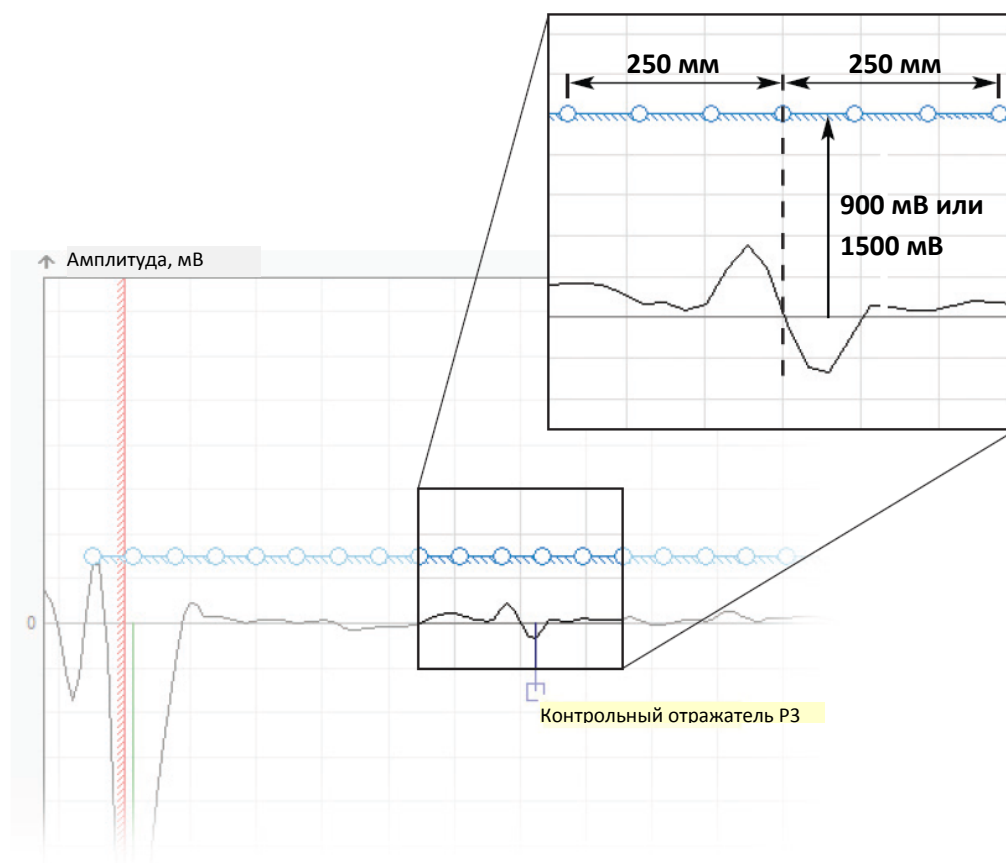
Способ монтажа устройства	Амплитуда калиброванного эхосигнала от отражателя
труба/камера от 3" до 6" (внутренний диаметр)	Между -700 мВ и -2200 мВ
труба/камера 8" и более (внутренний диаметр) или открытый резервуар (резервуар без трубы)	Между -700 мВ и -1800 мВ

См. раздел «Обслуживание и поиск неисправностей» на стр. 22, если амплитуда лежит вне диапазона.

8. Убедитесь, что порог определения поверхности является правильным для данного применения

- Перейти к **Setup (настройка) > Echo Curve (кривая эхосигнала)** для считывания кривой эхосигнала.
- Убедиться, что порог определения поверхности сконфигурирован правильно и лежит в интервале вокруг контрольного отражателя для данного применения:

Способ монтажа устройства	Порог определения поверхности
труба/камера от 3" до 6" (внутренний диаметр)	1500 мВ
труба/камера 8" и более (внутренний диаметр) или открытый резервуар (резервуар без трубы)	900 мВ



См. раздел «Ручное задание порога определения поверхности вокруг контрольного отражателя» на стр. 25 , если значение порога отличается от требуемого.

9. Продолжите конфигурирование устройства с использованием Guided Setup (управляемой настройки)

- a. Перейти к **Setup (настройка) > Guided Setup (управляемая настройка)**.
- b. Щелкнуть по кнопке **Device specific setup (настройка конкретного устройства)** и следовать указаниям.
- c. Щелкнуть по кнопке **Restart the Device (перезапустить устройство)** и следовать указаниям.
- d. Щелкнуть по кнопке **Archive Device (архивировать данные устройства)** и следовать указаниям.

Примечание

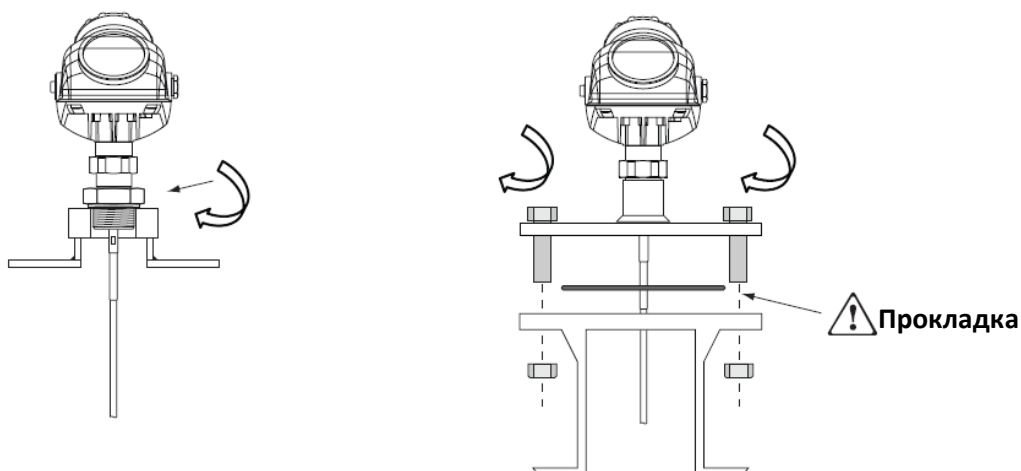
Не использовать Verify Level (проверить уровень) в Guided Setup (управляемая настройка) для регулировки параметров измерения уровня. Изменить параметр Tank Height (высота резервуара), если требуется регулировка параметров измерения уровня.

10. Убедиться в работоспособности функции контроля высокого уровня

Выполнить тестирование функции контроля высокого уровня, используя процедуру, описанную в разделе «Выполнение тестирования функции контроля высокого уровня» на стр. 19.

11. Убедиться в надежном закрытии технологического соединения резервуара

Дополнительная информация содержится в справочном руководстве по Уровнемерам 5300 (номер документа 00809-0107-4530).



Параметры конфигурации

Срабатывание сигнализации

Этот параметр определяет измерительный выходной сигнал, используемый в случае, если невозможно определить контрольный отражатель, как предполагалось. В случае состояния срабатывания сигнализации по контролю высокого уровня, всегда происходит срабатывание цифровой сигнализации (вне зависимости от настройки). Для получения дополнительной информации см. «Сигнализация по функции контроля высокого уровня» на стр. 27.

Срабатывание сигнализации	Описание
Резервуар заполнен (по умолчанию)	Выходной сигнал устройства соответствует заполненному резервуару (расстояние = 0).
Сигнализация	Аналоговый выходной сигнал переходит в состояние, соответствующее конфигурации сигнализации (высокий или низкий уровень).
Действие отсутствует	<p>Устройство продолжает выдавать сигнал об уровне поверхности от штатной измерительной логики, даже при наличии несоответствия.</p> <p>⚠ ПРЕДУПРЕЖДЕНИЕ</p> <p>При использовании этой опции, в контуре 4–20 мА не будет обнаруживаться состояние срабатывания сигнализации. Необходимо убедиться, что происходит опрос цифровой сигнализации и использование результатов этого опроса в хост-системе, или для определения этого состояния следует чаще использовать функцию тестирования.</p>

Задержка режима тестирования

Определяет продолжительность ожидания устройства до автоматического выхода из режима тестирования.

Эксплуатация

Выполните тестирование функции контроля высокого уровня

Во время тестирования уровень поверхности вещества должен быть не менее, чем на 500 мм ниже контрольного отражателя.

Уровень поверхности вещества не может располагаться в пределах 150 мм от контрольного отражателя. Устройство должно выходить из режима тестирования, если во время тестирования уровень возрастает до этой области, и вместо этого должно выдавать ток, соответствующий измерительному отсчету. Устройство не должно входить в режим тестирования, если поверхность уже располагается в пределах этого расстояния.

ПРЕДУПРЕЖДЕНИЕ

Во время тестирования устройство не будет выдавать выходной сигнал, соответствующий уровню поверхности вещества. Необходимо убедиться, что системы и персонал, использующие результаты измерений, поступающие от устройства, оповещены о возможных изменениях условий.

1. Запустить режим тестирования.

Rosemount Radar Master:

а. Перейти к **Setup (настройка) > Advanced (расширенная)**.

б. Щелкнуть по закладке **Level Supervision Supervision (контроль уровня)**.

с. Щелкнуть **Start/Stop Test Mode (запустить/остановить режим тестирования)**.

AMS Device Manager и

Полевой коммутатор:

а. Перейти к **Configure (конфигурирование) > Alert Setup (настройка сигнализации) > Level**

б. Щелкнуть по **Start/Stop Test Mode (запустить/остановить режим тестирования)**.

Теперь устройство выдает сигнал уровня, соответствующий положению контрольного отражателя эхосигнала. Если тестирование проходит успешно, на дисплее устройства появляется текстовое сообщение «HLS Test OK».

2. Убедиться, что выходной сигнал устройства соответствует предельному значению срабатывания сигнализации в хост-системе.
3. Завершить режим тестирования, снова щелкнув по **Start/Stop Test (запустить/остановить режим тестирования)**.
(Устройство автоматически выходит из режима тестирования через 30 минут (по умолчанию)).

Профилактическое обслуживание

С течением времени окружающие условия могут воздействовать на контрольный отражатель эхосигнала, находящийся в сосуде. При наличии отложений на зонде, они могут влиять на эхосигнал от контрольного отражателя.

Необходимо проверить свойства эхосигнала от контрольного отражателя, чтобы убедиться в их неизменности с момента калибровки.

1. В Rosemount Radar Master перейти к **Setup (настройка) > Advanced (расширенная) > Level Supervision (контроль уровня)**.
2. В разделе **Reflector Measurement Details (подробности измерения с использованием отражателя)** проверить свойства эхосигнала.

Переменная	Описание
Расстояние до отражателя эхосигнала	Расстояние до контрольного отражателя эхосигнала
Амплитуда эхосигнала от отражателя	Амплитуда эхосигнала от контрольного отражателя
Калиброванное расстояние до отражателя эхосигнала	Калиброванное расстояние до отражателя эхосигнала на момент калибровки
Амплитуда калиброванного эхосигнала от отражателя	Амплитуда эхосигнала от контрольного отражателя на момент калибровки
Разность калиброванного/фактического расстояний	Разность между калиброванным и фактическим расстояниями до контрольного отражателя

Примечание

При проверке информации об эхосигнале, уровень поверхности вещества должен располагаться не менее, чем на 500 мм ниже контрольного отражателя.

3. Убедиться, что амплитуда эхосигнала от контрольного отражателя лежит в допустимом диапазоне в зависимости от применения:

Способ монтажа устройства	Амплитуда эхосигнала от отражателя
труба/камера от 3" до 6" (внутренний диаметр)	Между -700 мВ и -2200 мВ
труба/камера 8" и более (внутренний диаметр) или открытый резервуар (резервуар без трубы)	Между -700 мВ и -1800 мВ

- а. Обследовать контрольный отражатель, если значение близко к пограничному и отличается от **Calibrated Reflector Echo Amplitude (амплитуды калиброванного эхосигнала от отражателя)**.
- б. При наличии отложений, очистить контрольный отражатель.

4. Убедиться, что **Difference Calibrated/Actual Distance (разность между калибровочным/фактическим расстоянием)** составляет не более 25 мм.
 - a. Если отклонение слишком велико, обследовать контрольный отражатель.
 - b. Убедиться, что винты с головкой под шестигранник затянуты, и контрольный отражатель невозможно переместить от руки.
 - c. При наличии отложений, очистить контрольный отражатель.

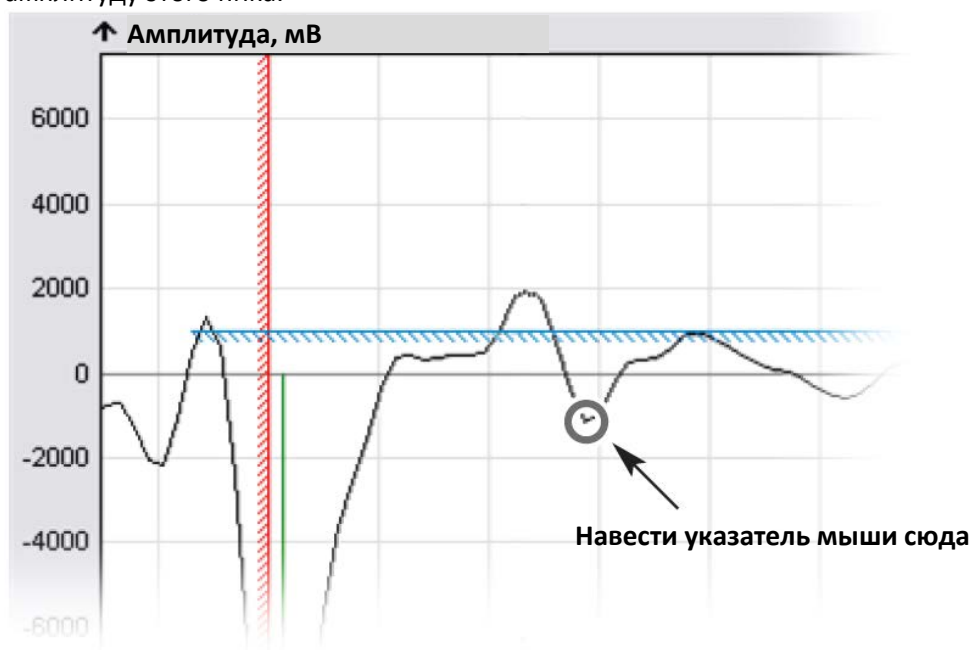
Обслуживание и поиск неисправностей

Указания по поиску и устранению неисправностей

Не проходит калибровка

Устройство не может идентифицировать контрольный отражатель.

1. В Rosemount Radar Master перейти к **Setup (настройка) > Echo Curve (кривая эхосигнала)**.
2. Просмотреть кривую эхосигнала и найти отрицательный пик от контрольного отражателя (в районе значения физического расстояния до нижней стороны контрольного отражателя). Отрицательный пик располагается сразу после положительного пика примерно такой же амплитуды.
3. Навести указатель мыши на отрицательный пик и зафиксировать расстояние и амплитуду этого пика.



4. Убедиться, что амплитуда эхосигнала лежит в допустимом диапазоне в зависимости от применения:

Способ монтажа устройства	Амплитуда эхосигнала от отражателя
труба/камера от 3" до 6" (внутренний диаметр)	Между -700 мВ и -2200 мВ
труба/камера 8" и более (внутренний диаметр) или открытый резервуар (резервуар без трубы)	Между -700 мВ и -1800 мВ

- Распределенные эхосигналы от технологических соединений, патрубков и т. п. могут исказить эхосигнал от контрольного отражателя. Переместить контрольный отражатель (см. раздел «Изменение положения контрольного отражателя» на стр. 24), если имеются помехи, влияющие на эхосигнал от контрольного отражателя.
- Если амплитуда слишком велика, использовать короткий контрольный отражатель.
- Если амплитуда слишком мала, использовать длинный контрольный отражатель.

Если для конкретного применения необходим другой тип контрольного отражателя, следует связаться с местным представительством Emerson Process Management.

Изменение положения контрольного отражателя

В случае если предельное значение срабатывания сигнализации в хост-системе, необходимо сдвинуть за пределы интервала предельных значений срабатывания сигнализации, характерного для текущего положения контрольного отражателя, необходимо переместить контрольный отражатель в новое положение, чтобы полностью использовать функцию контроля высокого уровня.

1. В Rosemount Radar Master перейти к **Setup (настройка) > Advanced (расширенная)** и затем щелкнуть закладку **Level Supervision (контроль уровня)**.
2. Очистить флажок **Use High Level Supervision (использовать контроль высокого уровня)** и щелкнуть **Store (сохранить)** для отключения функции контроля высокого уровня.
3. Физически сдвинуть контрольный отражатель в новое положение.
4. Затянуть винты контрольного отражателя.
5. Следовать указаниям в разделе [«Конфигурирование»](#) для переконфигурирования функции контроля высокого уровня.

Ручное задание порога определения поверхности в районе контрольного отражателя

Порог определения поверхности для измерительных преобразователей с функцией контроля высокого уровня предварительно задается на заводе-изготовителе, поэтому обычно не возникает необходимости в ручной регулировке порога. Ручная регулировка необходима в следующих случаях:

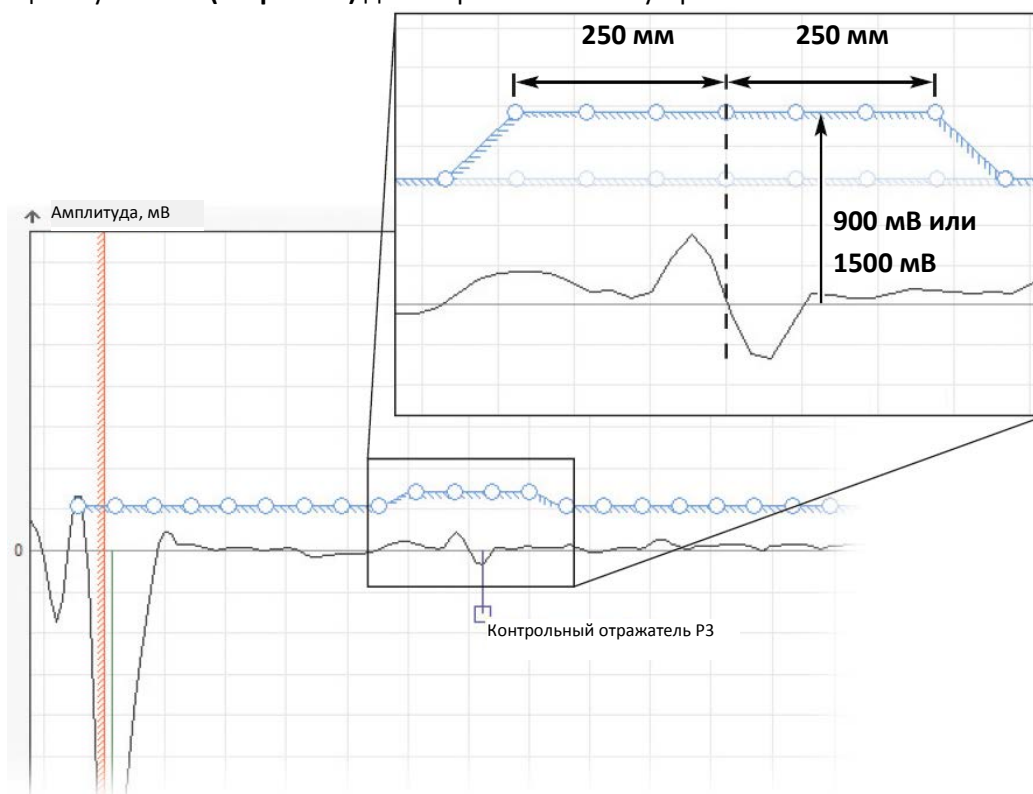
- Существующий измерительный преобразователь модернизируется для введения функции контроля высокого уровня
 - Конфигурация измерительного преобразователя была сброшена к заводским установкам
 - Порог в районе контрольного отражателя был изменен в результате других действий
1. В Rosemount Radar Master перейти к **Setup (настройка) > Echo Curve (кривая эхосигнала)**.
 2. Перетащить точки кривой амплитуды порога (АТС) для регулировки порога определения поверхности в интервале вокруг отражателя. Отрегулировать точки АТС в зависимости от использования:

Способ монтажа устройства	Порог определения поверхности
труба/камера от 3" до 6" (внутренний диаметр)	1500 мВ
труба/камера 8" и более (внутренний диаметр) или открытый резервуар (резервуар без трубы)	900 мВ

Совет

Для увеличения разрешающей способности АТС возможно перетаскивание с зуммированием кривой эхосигнала посредством левой кнопки мыши.

3. Щелкнуть **Store (сохранить)** для сохранения АТС в устройстве.



Справочный листок на уровнемеры с функцией контроля высокого уровня

Информация для оформления заказа

- ✓ Для моделей 5301 и 5302
- ✓ Имеется только с выходом HART 4–20 мА (код Н)
- ✓ Имеется только на диапазон стандартных рабочих температур и давлений (код S)
- ✓ Имеется только с использованием конструкционного материала 316L SST (EN 1.4404) (код материала модели 1)
- ✓ Имеется только с гибкими одинарными зондами, 4 мм (зонд типа 5A, 5B)
- ✗ Отсутствует с удаленным монтажом корпуса (коды В1, В2, В3)
- ✗ Отсутствует с опциями QS или QT

Дополнительную информацию об оформлении заказа см. в листе технических данных Уровнемера 5300 (номер документа 00813-0107-4530).

Рабочие характеристики

Характеристики измерительного тракта	
Точность эталонного сигнала вблизи контрольного отражателя ¹	Точность измерений зависит от диэлектрической проницаемости вещества <ul style="list-style-type: none"> • Вода (диэлектрическая проницаемость = 80): +/- 25 мм • Масло (диэлектрическая проницаемость = 2): +/- 45 мм
Точность эталонного сигнала в других областях	Относительно точности в других областях, см. справочный листок на уровнемер 5300
Ошибка смещения	< 5 мм
Измерение границы раздела	Уровень границы раздела, отображаемый устройством, в некоторых случаях может быть неправилен, когда уровень вещества находится над контрольным отражателем Измерение границы раздела не подвержено влиянию, когда уровень вещества находится ниже контрольного отражателя
Выступление конца зонда	Недоступно

Условия эксплуатации	
Диапазон окружающих температур во время эксплуатации	от -40 до +70°C
Диапазон окружающих температур во время калибровки	Для установки на трубе от 3" до 6": от 0 до +40°C
	При установке на трубе 8" и более или при установке в открытом резервуаре: от -20 до +50°C
Диэлектрическая проницаемость вещества	Для установки на трубе от 3" до 6": более 2,4
	При установке на трубе 8" и более или при установке в открытом резервуаре: более 2,0
Материал резервуара	Рекомендуется установка в металлических резервуарах

1. В пределах от 250 мм выше верхней стороны контрольного отражателя до 250 мм ниже нижней стороны контрольного отражателя.

Сигнализация при контроле высокого уровня

Функция контроля высокого уровня обеспечивает контроль экосигнала от контрольного отражателя и определяет, совпадает ли измеряемый уровень вещества с уровнем контрольного отражателя или превышает таковой. В то же время, обычная измерительная логика определяет уровень вещества. Устройство подает сигнал в случае несовпадения сигнала от логики функции контроля высокого уровня и обычной измерительной логики (возможно конфигурирование выходного сигнала для такой сигнализации).

Таблица 1. Различные сценарии измерения и результирующий выходной сигнал

Условия измерения ¹	Аналоговый выходной сигнал	Цифровая сигнализация (Команда HART 48)	Отображение сигнализации по контролю высокого уровня (HLS) на дисплее устройства
RR (контрольный отражатель) не проверен, и поверхность вещества определяется ниже RR	Сигнализация (конфигурируемая)	Установлена	Да
RR не проверен, и поверхность вещества не обнаружена	Сигнализация (конфигурируемая)	Установлена	Да
RR проверен, и поверхность вещества определяется ниже RR	Выходной сигнал соответствует измеряемому уровню	Сброшена	Нет
RR проверен, и поверхность вещества не обнаружена	Выходной сигнал соответствует пустому резервуару	Сброшена	Нет
RR не проверен, и поверхность вещества определяется на уровне или выше RR	Выходной сигнал соответствует измеряемому уровню	Сброшена	Нет

1. В таблице контрольный отражатель обозначается, как RR. Когда RR проверен, это значит, что он находится на калиброванном расстоянии.

Время отклика от обнаружения состояния срабатывания сигнализации до отображения этого состояния устройством не превышает 15 секунд.



Дополнение к руководству
00809-0907-4530, Ред. АВ
Февраль 2014

Emerson Process Management

Россия, 115114, г. Москва,
ул. Летниковская, 10, стр. 2, этаж 5
Телефон: +7 (495) 995-95-59
Факс: +7 (495) 424-88-50
Info.Ru@Emerson.com
www.emersonprocess.ru

Азербайджан, AZ-1025, г. Баку
Проспект Ходжалы, 37
Demirchi Tower
Телефон: +994 (12) 498-2448
Факс: +994 (12) 498-2449
e-mail: Info.Az@Emerson.com

Казахстан, 050012, г. Алматы
ул. Толе Би, 101, корпус Д, Е, 8 этаж
Телефон: +7 (727) 356-12-00
Факс: +7 (727) 356-12-05
e-mail: Info.Kz@Emerson.com

Украина, 04073, г. Киев
Куреневский переулок, 12,
строение А, офис А-302
Телефон: +38 (044) 4-929-929
Факс: +38 (044) 4-929-928
e-mail: Info.Ua@Emerson.com

Промышленная группа “Метран”

Россия, 454112, г. Челябинск,
Комсомольский проспект, 29
Телефон: +7 (351) 799-51-52
Info.Metran@Emerson.com
www.metran.ru

Технические консультации
по выбору и применению
продукции осуществляет
Центр поддержки Заказчиков
Телефон +7 (351) 799-51-51
Факс +7 (351) 799-55-88

© 2014 г. Rosemount Inc. Все права защищены. Все торговые знаки являются собственностью соответствующих владельцев. Логотип Emerson является торговой маркой и знаком обслуживания компании Emerson Electric Co. Название Rosemount и логотип Rosemount являются зарегистрированными торговыми марками компании Rosemount Inc.

ROSEMOUNT


EMERSON.
Process Management