

# Струевыпрямитель

## КОНСТРУКТИВНОЕ ИСПОЛНЕНИЕ

Струевыпрямитель изготавливается из трубок с внутренним диаметром  $d$ , расположенных параллельно оси трубопровода и заполняющих все его сечение. Число трубок не менее 19. Габаритные и установочные размеры струевыпрямителя приведены в табл.1. Материал - Ст3; Ст25.

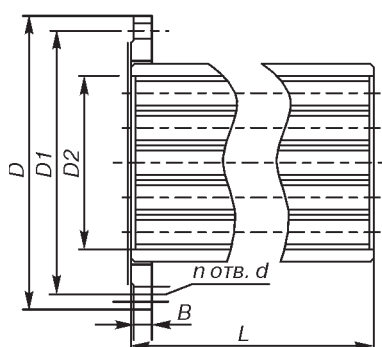


Рис.1. Фланцевое исполнение.

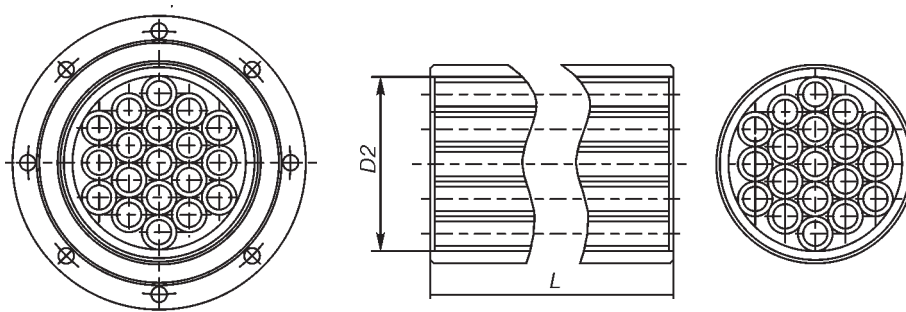


Рис.2. Бесфланцевое исполнение.

Таблица 1

Dy	Фланцевое исполнение								Бесфланцевое исполнение		
	L, мм	D, мм	D1, мм	D2, мм	B, мм	d, мм	n, шт	Масса, кг	L, мм	D2, мм	Масса, кг
50									100	50	0,9
80	160	195	160	82	21	18	8	6,6	160	82	2,9
100	200	215	180	100	23			10,0	200	100	5,3
150	300	280	240	151	25	22		24,2	300	151	16,4
200	400	335	295	208	27		12	45,7	400	208	35,6
250	500	405	355	261	28	26		66,9	500	261	52,4
300	600	460	410	311	28			98,7	600	311	80,9

## ПРИМЕР ЗАПИСИ ПРИ ЗАКАЗЕ

Струевыпрямитель - фланцевый - Dy 80

1                      2                      3

1. Наименование изделия.
2. Конструктивное исполнение:
  - фланцевое;
  - бесфланцевое.
3. Условный проход струевыпрямителя (табл.1).